

garantie de 5 ans

Aperçu des différents types

Type	Course
UGLK1802	1-1/2" (33 dents)

Caractéristiques techniques

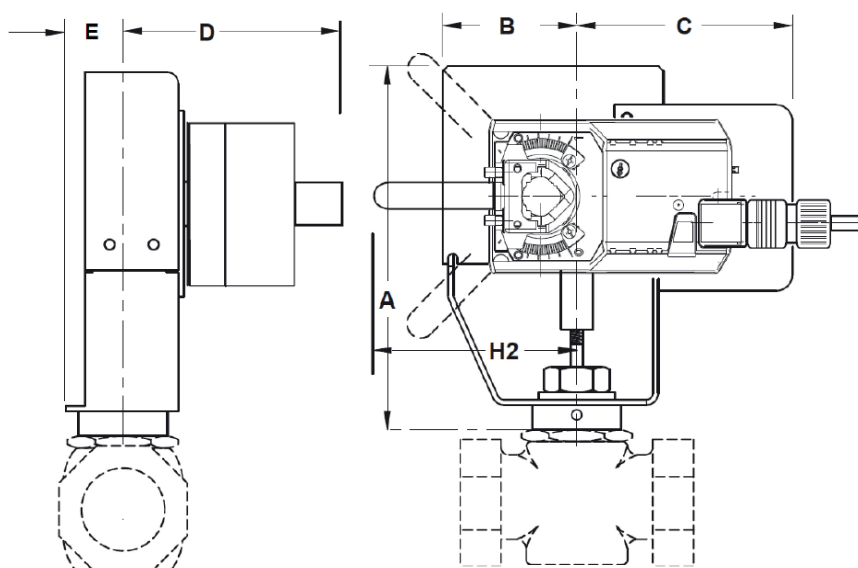
Données fonctionnelles	Plage de température du fluide (eau)	Se référer aux spécifications du fabricant du robinet
	Emplacement de montage	360°
	Dimensions de robinet appropriées	4...6" [100...150]
Matériaux	Matériel	stainless steel
	Spindle	laiton
	Adaptateur de tige de manœuvre	brass
	Palier	bronze
	Cadre, socle, base	stainless steel
	Collier	brass
	Grille	sintered steel
Suitable actuators	Sans ressort	AMB(X) GMB(X)
	Ressort	AF NF
	Pour consulter la référence de pression de fermeture, sélectionnez Pro ou retrofit la documentation technique.	

Caractéristiques du produit

Configuration par défaut	Le servomoteur est livré séparément de la tringlerie. Cela permet aux utilisateurs de sélectionner n'importe quel servomoteur avec le signal de commande souhaité. Comme la tringlerie utilise des servomoteurs côté air standard, elle peut être achetée à tout moment et montée sur place. En raison de la conception sans ressort de la tringlerie, le dégagement n'est pas un problème. Elle peut être orientée dans tout angle du chapeau du robinet.
Utilisation	Le kit d'adaptation UGLK est conçu pour se fixer facilement au chapeau de vanne sur certaines vannes concurrentes utilisant des actionneurs Belimo. Le kit est utilisé pour restaurer le service de la vanne sans retirer la vanne, ce qui permet de gagner du temps. La conception unique du collier permet à l'UGLK d'être monté sur diverses vannes à deux ou trois voies. De plus, la construction à crémaillère et pignon permet d'utiliser la liaison avec des vannes normalement ouvertes et normalement fermées.
Fonctionnement	La liaison UGLK permet un déplacement vers le bas avec une rotation de 95° sur l'actionneur. La course de la liaison est basée sur la taille de l'engrenage à l'intérieur. La taille de l'engrenage est estampée sur le cadre. Cela permet à la vanne de s'étendre complètement ouverte ou fermée en fonction du signal. Lorsque les besoins directionnels varient, l'actionneur peut être basculé ou le commutateur directionnel tourné vers une nouvelle rotation. La conception compacte permet une installation dans des espaces restreints.

Dimensions

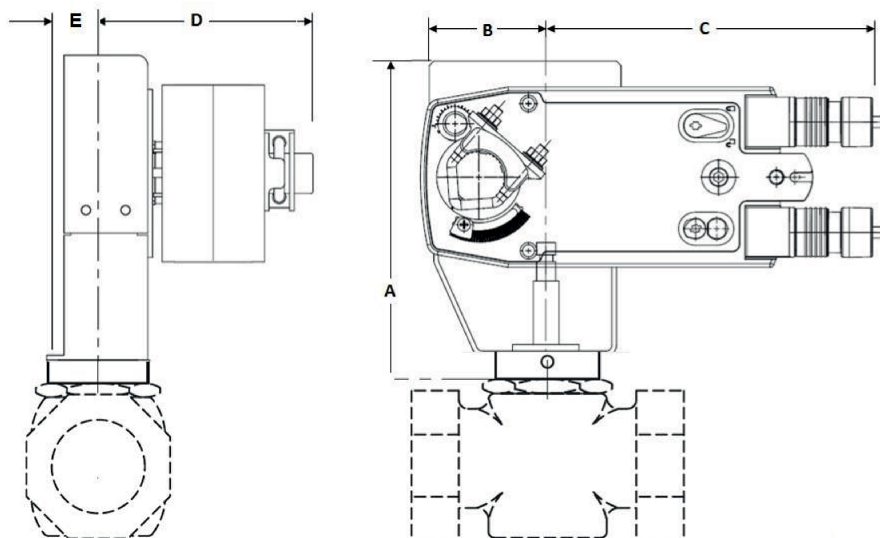
AMB, AMX, GKB, GKX, GMB, GMX



AMB, AMX, GKB, GKX, GMB, GMX

A	B	C	D	E	H2
12.2" [310]	2.5" [63]	7.5 po [191]	4.8" [122]	1.4" [35]	3.5" [89]

AFB, AFX, NFB, NFX



AFB, AFX, NFB, NFX

A	2B	C	D	E
12.2" [310]	2.5" [63]	7.5 po [191]	4.8" [122]	1.4" [35]