

garantie de 5 ans

Aperçu des différents types

| | |
|-------------|-------------------|
| Type | Course |
| UGLK1200 | 1/2 po (12 dents) |

Caractéristiques techniques

| | | |
|-------------------------------|--------------------------------------|---|
| Données fonctionnelles | Plage de température du fluide (eau) | Se référer aux spécifications du fabricant du robinet |
| | Emplacement de montage | 360° |
| | Dimensions de robinet appropriées | 0.5...2" [15...50] |
| Matériaux | Matériel | stainless steel |
| | Spindle | laiton |
| | Adaptateur de tige de manœuvre | brass |
| | Palier | bronze |
| | Cadre, socle, base | stainless steel |
| | Collier | brass |
| | Grille | sintered steel |
| Suitable actuators | Sans ressort | AMB(X) GMB(X) |
| | Ressort | AF NF |

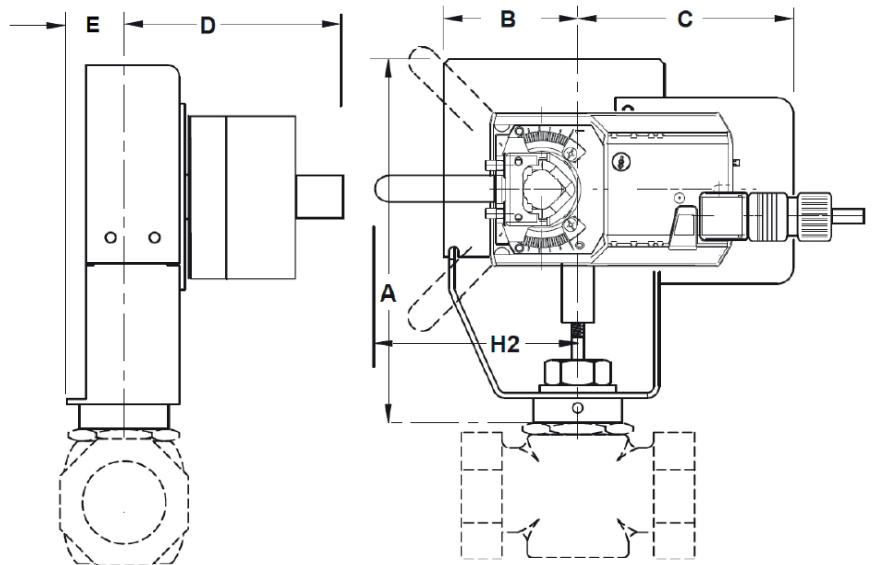
Pour consulter la référence de pression de fermeture, sélectionnez Pro ou retrofit la documentation technique.

Caractéristiques du produit

| | |
|---------------------------------|--|
| Configuration par défaut | Le servomoteur est livré séparément de la tringlerie. Cela permet aux utilisateurs de sélectionner n'importe quel servomoteur avec le signal de commande souhaité. Comme la tringlerie utilise des servomoteurs côté air standard, elle peut être achetée à tout moment et montée sur place. En raison de la conception sans ressort de la tringlerie, le dégagement n'est pas un problème. Elle peut être orientée dans tout angle du chapeau du robinet. |
| Utilisation | Le kit d'adaptation UGLK est conçu pour se fixer facilement au chapeau de vanne sur certaines vannes concurrentes utilisant des actionneurs Belimo. Le kit est utilisé pour restaurer le service de la vanne sans retirer la vanne, ce qui permet de gagner du temps. La conception unique du collier permet à l'UGLK d'être monté sur diverses vannes à deux ou trois voies. De plus, la construction à crémaillère et pignon permet d'utiliser la liaison avec des vannes normalement ouvertes et normalement fermées. |
| Fonctionnement | La liaison UGLK permet un déplacement vers le bas avec une rotation de 95° sur l'actionneur. La course de la liaison est basée sur la taille de l'engrenage à l'intérieur. La taille de l'engrenage est estampée sur le cadre. Cela permet à la vanne de s'étendre complètement ouverte ou fermée en fonction du signal. Lorsque les besoins directionnels varient, l'actionneur peut être basculé ou le commutateur directionnel tourné vers une nouvelle rotation. La conception compacte permet une installation dans des espaces restreints. |

Dimensions

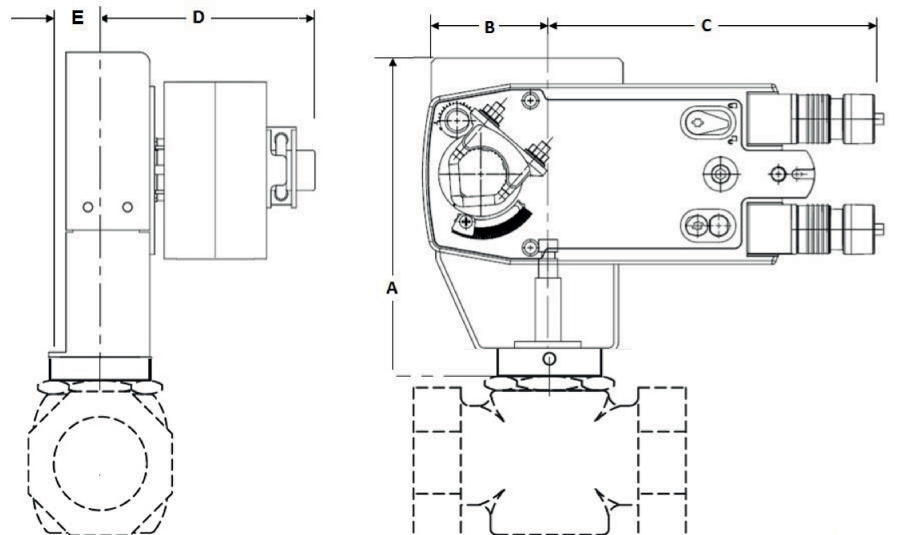
AMB, AMX, GKB, GKX, GMB, GMX



AMB, AMX, GKB, GKX, GMB, GMX

| A | B | C | D | E | H2 |
|------------|-----------|--------------|------------|-----------|-----------|
| 8.2" [209] | 2.5" [63] | 7.5 po [191] | 4.8" [122] | 1.4" [35] | 3.5" [89] |

AFB, AFX, NFB, NFX



AFB, AFX, NFB, NFX

| A | 2B | C | D | E |
|------------|-----------|--------------|------------|-----------|
| 8.2" [209] | 2.5" [63] | 7.5 po [191] | 4.8" [122] | 1.4" [35] |