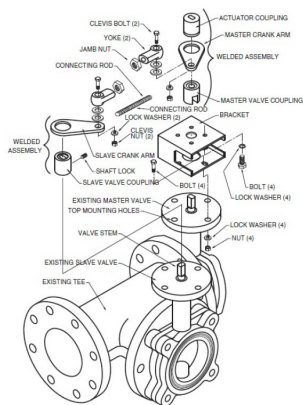




garantie de 5 ans



### Caractéristiques techniques

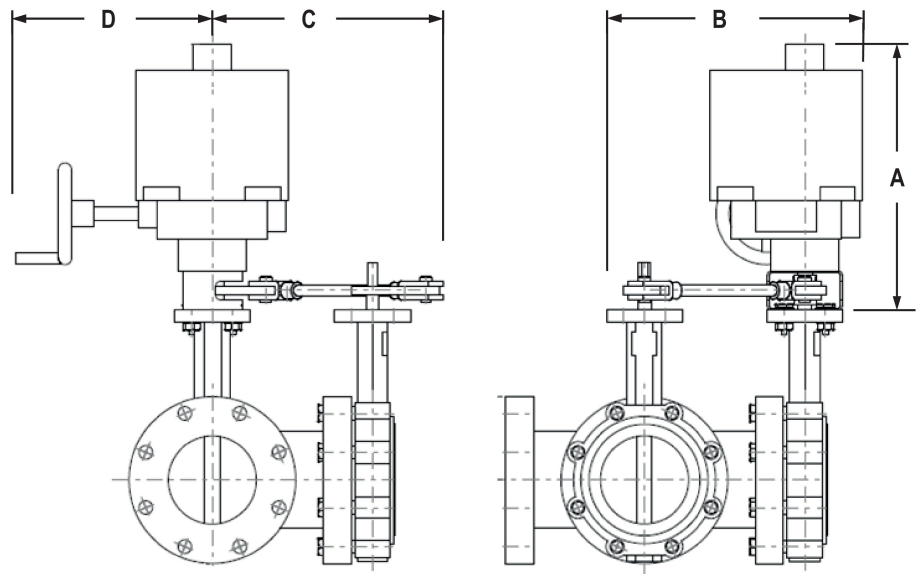
<b>Données fonctionnelles</b>	Plage de température du fluide (eau)	Se référer aux spécifications du fabricant du robinet
	Emplacement de montage	360°
	Dimensions de robinet appropriées	8...12" [200...300]
<b>Matériaux</b>	Matériel	zinc plated steel
	Spindle	Acier inoxydable
	Cadre, socle, base	stainless steel
	Couplage	steel
<b>Suitable actuators</b>	Sans ressort	PRB(X) PKRB(X)
	Pour consulter la référence de pression de fermeture, sélectionnez Pro ou retrofit la documentation technique.	

### Caractéristiques du produit

<b>Configuration par défaut</b>	Le servomoteur est livré séparément de la tringlerie. Cela permet aux utilisateurs de sélectionner le servomoteur spécifié avec le signal de commande souhaité. Comme la tringlerie utilise des servomoteurs SY standard, elle peut être achetée à tout moment et montée sur place.
<b>Utilisation</b>	Le kit de mise à niveau UFLK est conçu pour se fixer facilement au patin de montage de la vanne sur certaines vannes concurrentes utilisant des actionneurs de la série industrielle Belimo SY. Ce kit aidera à rétablir le service sans retirer la vanne, ce qui permettra de gagner du temps. Les kits de mise à niveau UFLK sont disponibles dans diverses configurations pour une utilisation avec des vannes à 2 et 3 voies, le cas échéant.
<b>Fonctionnement</b>	L'UFLK et le (s) actionneur (s) monté (s) sont capables de tourner à 90° dans les directions CW et CCW. Cela permet au disque de s'ouvrir ou de se fermer complètement. Lorsque les besoins directionnels varient, le commutateur directionnel de l'actionneur peut être basculé pour modifier la rotation. Le SY / PR est classé NEMA 4X et peut être utilisé à l'extérieur.

Dimensions

SY



SY

A	B	C
22.0" [559]	13.0" [330]	7.9 po [201]