



garantie de 5 ans



Caractéristiques techniques

Données électriques	Tension nominale	AC 24...240 V / DC 24...125 V
	Fréquence de tension nominale	50/60 Hz
	Plage de tension nominale	AC 19.2...264 V / DC 19.2...137.5 V
	Consommation d'énergie en service	52 W
	Consommation d'énergie en position d'arrêt	9 W
	Dimensionnement du transformateur	avec 24 V 54 VA / avec 240 V 68 VA
	Commutateur auxiliaire	2 x SPDT, 1 mA...3 A (0.5 A inductif), DC 5 V...AC 250 V (isolation renforcée II), 1 x 10°/1 x 0...90° (réglage par défaut 85°)
	Puissance de commutation du commutateur auxiliaire	1 mA...3 A (0.5 A inductif), DC 5 V...AC 250 V (isolation renforcée II)
	Connexion électrique	Borniers, vis mise à la de terre (PE)
	Protection contre les surcharges	électronique sur toute la rotation de 0...90°

Communication par bus de données	Communicant	BACnet MS/TP Modbus RTU MP-Bus
---	-------------	--------------------------------------

Données fonctionnelles	Plage de fonctionnement Y	2...10 V
	Remarque relative à la plage de fonctionnement Y	4...20 mA
	Impédance d'entrée	100 kΩ pour 2...10 V (0.1 mA), 500 Ω pour 4...20 mA, 1500 Ω pour marche-arrêt
	Plage de fonctionnement Y variable	Début 0.5...30 V Fin 2.5...32 V
	Modes de fonctionnement en option	variable (VDC, tout ou rien, à virgule flottante)
	Signal d'asservissement de position U	2...10 V
	Remarque relative au signal d'asservissement de position U	Max. 0.5 mA
	Variante du signal d'asservissement de position VCC variable U	
	Réglage de la position à sûreté intégrée	0...100%, réglable avec l'application Belimo Assistant (réglage par défaut 0%)
	Délai d'attente de la panne d'alimentation (PF)	2 s
	Délai d'attente de la panne d'alimentation (PF) variable	0...10 s
	Temps de préchargement	5...20 s
	Sens de déplacement du moteur à mouvement	Réversible avec application
	Surpassement manuel	Manivelle hexagonale 7 mm, fournie

Données fonctionnelles	Niveau sonore, moteur	68 dB(A)
	Niveau sonore, sûreté intégrée	62 dB(A)
	Indication de la position	indicateur en dôme sur le dessus
Données de sécurité	Bloc d'alimentation UL	Alimentation de classe 2
	Indice de protection IEC/EN	IP66/67
	Indice de protection NEMA/UL	NEMA 4X
	Boîtier de protection	Boîtier UL de type 4X
	Homologations	cULus selon UL60730-1A/-2-14, CAN/CSA E60730-1:02, CE selon 2014/30/UE et 2014/35/UE
	Norme relative à la qualité	ISO 9001
	Humidité ambiante	Max. 100% HR
	Température ambiante	-30...50°C [-22...122°F]
	Entretien	sans entretien
	Poids	Poids
Matériaux	Matériau de boîtier	Boîtier en aluminium moulé sous pression et plastique

Caractéristiques du produit

Configuration par défaut	Les paramètres par défaut pour les applications 2...10 V de l'actionneur PKR ..- MFT sont attribués lors de la fabrication. Si nécessaire, différents paramètres de l'actionneur peuvent être commandés. Ces paramètres sont variables et peuvent être modifiés par le pré-réglage d'usine, le portable ZTH US ou en utilisant l'application Belimo sur un téléphone intelligent avec la programmation de Communication en Champ Proche (NFC).
Utilisation	Les actionneurs de vanne de la série PR sont conçus avec une liaison intégrée et des indicateurs de position visuels. Pour les applications extérieures, la vanne installée doit être montée avec l'actionneur à l'horizontale ou au-dessus. Pour les applications intérieures, l'actionneur peut être à n'importe quel endroit, y compris directement sous la vanne.
Fonctionnement	<p>L'actionneur de la série PR fournit une rotation de 90° et un indicateur visuel indique la position de la vanne. L'actionneur de la série PR utilise un moteur CC sans balais à faible consommation d'énergie et est protégé électroniquement contre les surcharges. Une alimentation électrique universelle est fournie pour connecter une tension d'alimentation de 24 à 240 V CA et 24 à 125 V CC. Inclus est un chauffage intelligent avec thermostat pour éliminer la condensation. Deux interrupteurs auxiliaires sont fournis; un réglé à 10° ouvert et l'autre est réglable sur site. La durée de fonctionnement est réglable sur site de 30 à 120 secondes à l'aide de l'application de communication en champ proche (NFC) et d'un téléphone intelligent.</p> <p>† Utilisez une plage de tailles de fils de cuivre 60° C / 75° C 12...28 AWG, toronnés ou pleins. Utilisez un conduit métallique flexible. Poussez le dispositif de raccord de conduit répertorié sur le câble de l'actionneur pour aboutir contre le boîtier. Vissez le connecteur de conduit. Recouvrez le câblage d'entrée des actionneurs d'un conduit flexible répertorié. Terminez correctement le conduit dans une boîte de jonction appropriée. Tension d'impulsion nominale 4000 V. Type d'action 1. Degré de pollution de contrôle 3.</p>
Temps de chevauchement	<p>Les interruptions d'électricité peuvent être pontées pour une durée maximale de 10 s.</p> <p>Lors d'une panne de courant, le servomoteur demeure stationnaire conformément au temps de chevauchement. Si la durée de la panne de courant est supérieure au temps de chevauchement, le servomoteur se déplacera vers la position à sûreté intégrée sélectionnée.</p> <p>Le temps de chevauchement défini à la sortie d'usine est de 2 secondes. Ce paramètre peut être modifié sur place à l'aide de l'outil d'entretien Belimo MFT-P.</p> <p>Réglages : le bouton rotatif ne doit pas être réglé à la position «PROG FAIL-SAFE!</p> <p>Pour les réglages rétroactifs du temps de chevauchement à l'aide de l'outil d'entretien MFT-P ou du dispositif de réglage et de diagnostic ZTH-EU de Belimo, vous devez entrer uniquement les valeurs.</p>

Réglages en usine Les paramètres par défaut pour les applications 2...10 V de l'actionneur PKR ..- MFT sont attribués lors de la fabrication. Si nécessaire, différents paramètres de l'actionneur peuvent être commandés. Ces paramètres sont variables et peuvent être modifiés par le pré-réglage d'usine, le portable ZTH US ou en utilisant l'application Belimo sur un téléphone intelligent avec la programmation de Communication en Champ Proche (NFC).

Accessoires

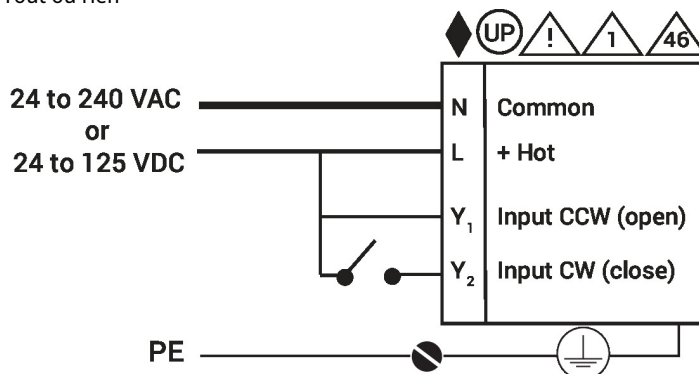
Passerelles	Description	Type
	Passerelle MP à BACnet MS/TP	UK24BAC
	Passerelle MP vers Modbus RTU	UK24MOD
	Passerelle MP vers LonWorks	UK24LON
Accessoires électriques	Description	Type
	Outil de paramétrage, avec fonction ZIP USB, pour servomoteurs Belimo paramétrables et communicants / régulateurs VAV et dispositifs performants CVCA	ZTH US
Accessoires mécaniques	Description	Type
	Clé de manœuvre pour PR, PKR, PM	ZG-HND PR
Outils	Description	Type
	Câble de connexion 3 m, A : RJ11 6/4 ZTH EU, B : Weidmüller tripolaire et connexion électrique	ZK4-GEN
	Outil de paramétrage, avec fonction ZIP USB, pour servomoteurs Belimo paramétrables et communicants / régulateurs VAV et dispositifs performants CVCA	ZTH US

Installation électrique

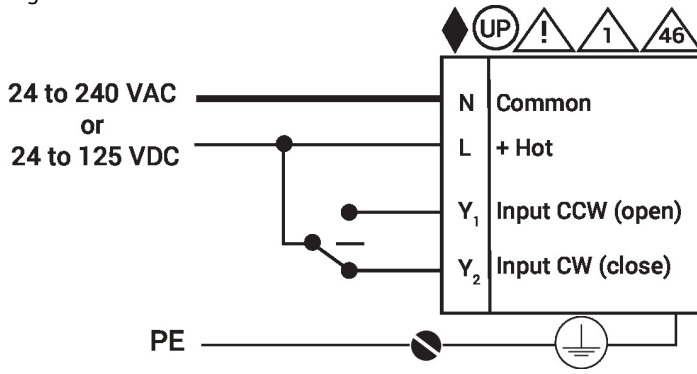
- ◆ Conforme aux exigences du cULus sur les appareils qui ne nécessitent aucune mise à la terre.
- Ⓢ Les modèles de bloc d'alimentation universel (UP) peuvent être alimentés en 24 V jusqu'à 240 V.
- ⚠ Débranchez l'alimentation.
- ⚠ Installer un dispositif de protection contre les surcharges et déconnecter si nécessaire.
- ⚠ Deux interrupteurs auxiliaires intégrés (2x SPDT), pour l'indication de la position finale, la commande de verrouillage, le démarrage du ventilateur, etc.
- ⚠ Ne raccorder le commun qu'à une borne négative (-) des circuits de commande.
- ⚠ Les actionneurs peuvent être contrôlés en parallèle. La consommation de courant et l'impédance d'entrée doivent être respectées.
- ⚠ **Avertissement! Composants électriques sous tension!**
Lorsqu'on procède à l'installation, aux essais, à l'entretien et au dépannage de ce produit, Il peut arriver que des composants électriques soient toujours sous tension. Il est recommandé de confier cette tâche à un électricien agréé qui a reçu la formation appropriée pour manipuler des composants électriques sous tension. Le non-respect des mesures de sécurité électrique lorsqu'on est exposé à des composants électriques sous tension peut causer la mort ou des blessures graves.

Schémas de câblage

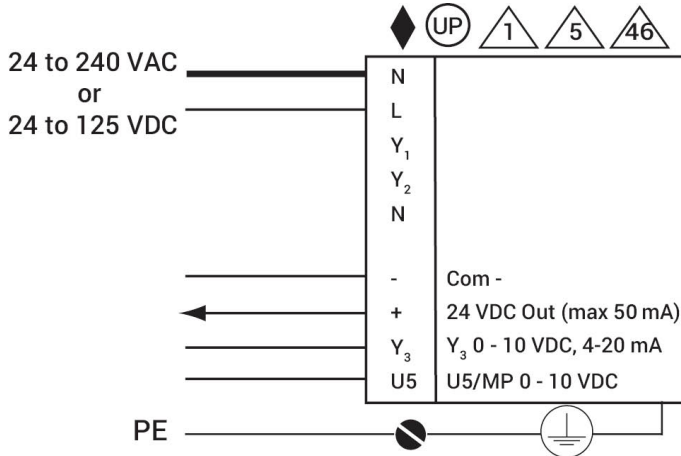
Tout ou rien



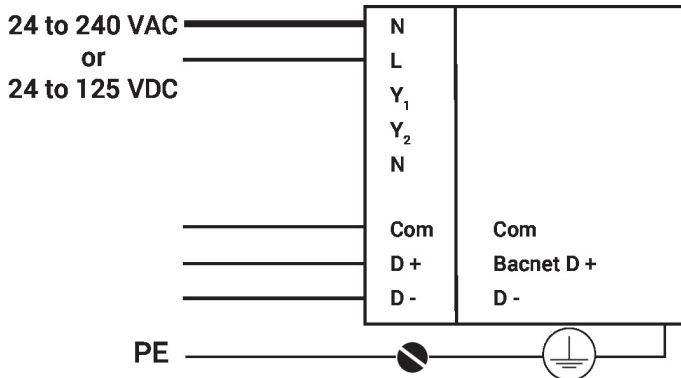
Virgule flottante



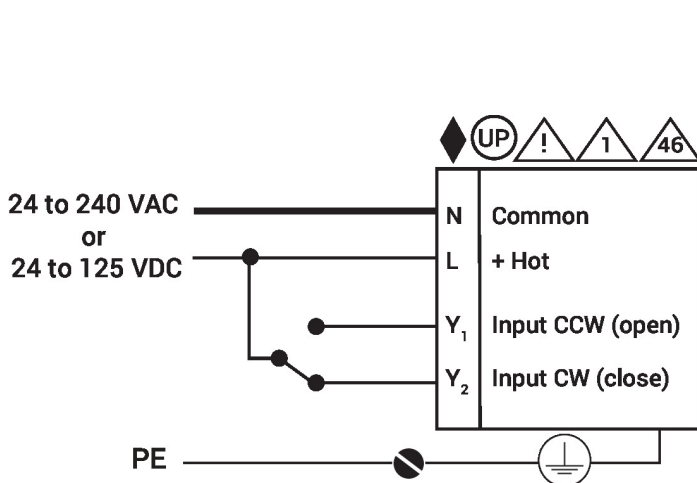
Modulant



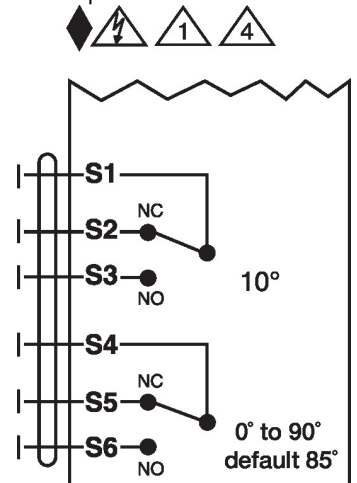
BACnet



Tout ou rien



Interrupteurs auxiliaires



Capteurs de température

