

Servomoteur modulant sans sûreté intégrée de base pour la commande des registres des solutions de CVCA commerciales.

- Couple du moteur 10 Nm [90 in-lb]
- Tension nominale AC/DC 24 V
- Commande modulant
- Position feedback 2...10 V



garantie de 5 ans



Caractéristiques techniques

Données électriques	Tension nominale	AC/DC 24 V
	Fréquence de tension nominale	50/60 Hz
	Plage de tension nominale	AC 19,2...28,8 V/DC 21,6...28,8 V
	Consommation d'énergie en service	1.5 W
	Consommation d'énergie en position d'arrêt	0.4 W
	Dimensionnement du transformateur	5 VA
	Connexion électrique	Borne à visser (pour 26 à 14 fils GA)
	Protection contre les surcharges	électronique sur toute la rotation de 0...95°
Données fonctionnelles	Couple du moteur	10 Nm [90 in-lb]
	Plage de fonctionnement Y	2...10 V
	Remarque relative à la plage de fonctionnement Y	4...20 mA avec ZG-R01 (résistance de 500 Ω, 1/4 W)
	Impédance d'entrée	100 kΩ pour 2...10 V (0.1 mA), 500 Ω pour 4...20 mA
	Signal d'asservissement de position U	2...10 V
	Remarque relative au signal d'asservissement de position U	Max. 0.5 mA
	Sens de déplacement du moteur à mouvement	sélectionnable avec interrupteur 0/1
	Surpassement manuel	bouton poussoir externe
	Angle de rotation	Max. 95°
	Remarque relative à l'angle de rotation	réglable avec butée mécanique
	Durée de course (moteur)	95 s / 90°
	Remarque relative à la durée de course du moteur	constante, indépendante de la charge
	Niveau sonore, moteur	45 dB(A)
	Indication de la position	indicateur visuel réfléchissant (accrochage rapide)
Données de sécurité	Bloc d'alimentation UL	Alimentation de classe 2
	Indice de protection IEC/EN	IP20
	Indice de protection NEMA/UL	NEMA 1
	Boîtier de protection	Boîtier UL de type 1
	Homologations	ULus selon UL60730-1A/-2-14, CAN/CSA E60730-1.02, CE selon 2014/30/UE et 2014/35/UE
	Norme relative à la qualité	ISO 9001
	UL 2043 Compliant	Convient pour une utilisation dans les plénums d'air conformément à la section 300.22(C) du NEC et à la section 602 de l'IMC.
	Humidité ambiante	95% max. humidité relative, sans condensation
	Température ambiante	-30...50°C [-22...122°F]

Données de sécurité	Température de stockage	-40...80°C [-40...176°F]
	Entretien	sans entretien
Poids	Poids	1.9 lb [0.9 kg]
Matériaux	Matériau de boîtier	UL94-5VA
Notes explicatives	†Tension de choc nominale 800 V, Type d'action 1, Contrôle du degré de pollution 3.	

Caractéristiques du produit

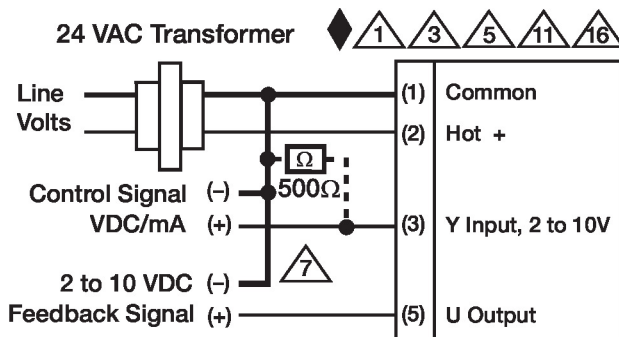
- Utilisation** Pour la modulation proportionnelle des registres de systèmes CVCA. Le dimensionnement du servomoteur devrait être fait selon les spécifications du fabricant du registre.
- Le servomoteur est installé directement sur un arbre de registre dont le diamètre peut atteindre 1.05" à l'aide de sa bride universelle, 1/2" centrage automatique par défaut. Un bras de manivelle et plusieurs supports de retenue sont disponibles pour les applications où le servomoteur ne peut pas être accouplé directement à l'arbre du registre.
- Le servomoteur fonctionne en réponse à un signal de tension de 2...10 V, ou avec l'ajout d'une résistance de 500 Ω, une entrée de commande de 4...20 mA provenant d'un régulateur ou d'un positionneur électronique. Un signal de mise en position de 2...10 V est fourni pour l'indication de la position ou les applications maître-esclave.
- Fonctionnement** Le servomoteur n'est pas muni d'interrupteurs de fin de course et n'en nécessite aucun, mais il est muni d'une protection électronique contre les surcharges. La bande antirotation livrée avec le servomoteur empêchera le mouvement latéral.
- La série NMB(X) offre une rotation de 95° et un indicateur visuel indique la position du servomoteur. Lorsqu'il atteint la position de fin de course du registre ou du servomoteur, le servomoteur s'arrête automatiquement. Les engrenages peuvent être débrayés manuellement avec un bouton situé sur le couvercle du servomoteur.
- Les servomoteurs NMB(X)24-SR... utilisent un moteur à courant continu sans balai et sans capteurs, qui est commandé par un circuit intégré à application spécifique (ASIC). L'ASIC surveille et commande la rotation du servomoteur et fournit une fonction de détection de rotation numérique (DRS) pour éviter d'endommager le servomoteur en cas de calage. La consommation d'énergie est réduite dans un mode d'attente.
- Des commutateurs auxiliaires ou des potentiomètres d'asservissement complémentaires peuvent facilement être installés directement sur le corps du servomoteur afin d'assurer les fonctions de signalisation et de commutation.
- Spécification typique** Les servomoteurs de registre à commande proportionnelle doivent être de type à accouplement direct électronique, qui ne nécessitent ni bras de manivelle ni tringlerie et doivent pouvoir être installés directement sur un arbre jusqu'à 1,5 po de diamètre. Les servomoteurs doivent fournir au registre une commande proportionnelle en réponse à un signal de tension de 2 à 10 V c.c. ou, avec l'ajout d'une résistance de 500 Ω, une entrée de commande de 4 à 20 mA provenant d'un régulateur ou d'un positionneur électronique. Les servomoteurs doivent avoir une technologie de moteur à courant continu sans balais et être protégés contre les surcharges à tous les angles de rotation. Les servomoteurs doivent être munis d'un inverseur et d'un surpassement manuel sur le couvercle. Le servomoteur sera fourni avec un bornier à vis pour les connexions électriques. La durée de course doit être constante et indépendante du couple. Un signal d'asservissement de 2 à 10 V c.c. doit être fourni pour l'indication de la position. Les servomoteurs doivent être homologués cULus, avoir une garantie de 5 ans et être fabriqués conformément aux normes internationales de contrôle de la qualité ISO 9001. Les servomoteurs doivent être tels que fabriqués par Belimo.

Accessoires

Accessoires électriques	Description	Type
	Potentiomètre d'asservissement 10 kΩ enfichable, gris	P10000A GR
	Potentiomètre d'asservissement 1 kΩ enfichable, gris	P1000A GR
	Potentiomètre d'asservissement 140 Ω enfichable, gris	P140A GR
	Potentiomètre d'asservissement 2.8 kΩ enfichable, gris	P2800A GR
	Potentiomètre d'asservissement 5 kΩ enfichable, gris	P5000A GR
	Potentiomètre d'asservissement 500 Ω enfichable, gris	P500A GR
	Interrupteur auxiliaire 1 x SPDT module d'extension	S1A
	Interrupteur auxiliaire 2 x SPDT module d'extension	S2A
	Positionneur pour montage mural	SGA24 PTA-250 IRM-100
	Résistance, Résistance 1/4" avec fils de raccord en tire-bouchon 6"	ZG-R01
	Transformer, 120 V c.a. à 24 V c.a., 40 VA	ZG-X40
	Pile de secours, pour modèles sans ressort de rappel	NSV24 US
Accessoires mécaniques	Description	Type
	Bride d'entraînement réservable, plage de serrage ø8...20 mm	K-NA
	Support de fixation pour AF..	ZG-100
	Support de fixation	ZG-101 ZG-102 ZG-103 ZG-104
	Support de fixation	ZG-103
	Support de fixation	ZG-104
	Nécessaire de fixation de la tringlerie pour installation à plat	ZG-NMA ZG-NMSA-1
	Boîtier extérieur 13x8x6" [330x203x152 mm] (LxWxH)	ZS-100 ZS-T
	Clé 8 et 10 mm	TOOL-06
	Rallonge d'axe 240 mm ø20 mm pour axe de registre ø8...22,7 mm	AV8-25
	Boîtier extérieur 406 x 213 x 102 mm (L x l x H)	ZS-150
	Nécessaire d'accouplement	ZG-JSL
	Tringlerie de mise à niveau de la tige maîtresse des registres actionnés par servomoteurs rotatifs Belimo	

Installation électrique

- Installer un dispositif de protection contre les surcharges et déconnecter si nécessaire.
- Les servomoteurs peuvent également être alimentés par une source de DC 24 V.
- Une résistance de 500 Ω (ZG-R01) assure la conversion du signal de commande de 4...20 mA à 2...10 V.
- Les servomoteurs peuvent être raccordés en parallèle s'ils ne sont pas mécaniquement liés. Il faut respecter la puissance consommée et l'impédance d'entrée.



2...10 V / 4...20 mA Commande

Dimensions

