

Servomoteur à sûreté intégrée personnalisable pour la commande des registres des solutions de CVCA commerciales.

- Couple du moteur 10 Nm [90 in-lb]
- Tension nominale AC/DC 24 V
- Commande Tout ou rien
- 2 x SPDT
- NEMA 4X



garantie de 5 ans



## Caractéristiques techniques

<b>Données électriques</b>	Tension nominale	AC/DC 24 V
	Fréquence de tension nominale	50/60 Hz
	Plage de tension nominale	AC 19,2...28,8 V/DC 21,6...28,8 V
	Consommation d'énergie en service	6 W
	Consommation d'énergie en position d'arrêt	2.5 W
	Dimensionnement du transformateur	8.5 VA
	Commutateur auxiliaire	2 x SPDT, 1 mA...3 A (0.5 A inductif), CC 5 V...CA 250 V, 1 x 10% / 1 x 11...90%
	Puissance de commutation du commutateur auxiliaire	1 mA...3 A (0.5 A inductif), CC 5 V...CA 250 V
	Connexion électrique	(2) Câble pour appareils ménagers 18 GA, 1 m, 3 m ou 5 m, avec connecteurs de conduit de 13 mm (½ po)
	Protection contre les surcharges	électronique sur toute la rotation de 0...95°
	Protection électrique	les servomoteurs ont une double isolation
	<b>Données fonctionnelles</b>	Couple du moteur
Sens de déplacement du moteur à mouvement		sélectionnable par montage antihoraire/horaire
Sens de mouvement de la fonction à sûreté intégrée		réversible avec montage horaire/antihoraire
Surpassement manuel		Manivelle hexagonale 5 mm (3/16" Allen), fournie
Angle de rotation		95°
Remarque relative à l'angle de rotation		réglable avec butée de fin de course mécanique, 35...95°
Durée de course (moteur)		75 s / 90°
Durée de course à sûreté intégrée		<20 s @ -20...50°C [-4...122°F], <60 s @ -30°C [-22°F]
Niveau sonore, moteur		50 dB(A)
Niveau sonore, sûreté intégrée		62 dB(A)
Indication de la position	Mécanique, course 5...20 mm	
<b>Données de sécurité</b>	Bloc d'alimentation UL	Alimentation de classe 2
	Indice de protection IEC/EN	IP66
	Indice de protection NEMA/UL	NEMA 4X
	Boîtier de protection	Boîtier UL de type 4X
	Homologations	cULus selon UL60730-1A/-2-14, CAN/CSA E60730-1:02, CE selon 2014/30/UE et 2014/35/UE
	Norme relative à la qualité	ISO 9001
	Humidité ambiante	Max. 100% HR
	Température ambiante	-30...50°C [-22...122°F]

<b>Données de sécurité</b>	Remarque relative à la température ambiante	- 40...50 °C pour servomoteur à chauffage intégré
	Température de stockage	-40...80°C [-40...176°F]
	Entretien	sans entretien
<b>Poids</b>	Poids	6.0 lb [2.7 kg]
<b>Matériaux</b>	Matériau de boîtier	Polycarbonate
<b>Notes explicatives</b>	† Tension d'impulsion nominale 800 V, type d'action 1.AA.B, degré de pollution de contrôle 4.	

## Caractéristiques du produit

<b>Utilisation</b>	Pour le contrôle marche / arrêt, à sécurité intégrée des registres dans les systèmes CVC Le dimensionnement de l'actionneur doit être effectué conformément aux spécifications du fabricant du registre. La commande est activée / désactivée à partir d'un contact auxiliaire ou d'un interrupteur manuel. L'actionneur est monté directement sur un arbre de registre jusqu'à 1.05" de diamètre au moyen de son collier universel.
<b>Fonctionnement</b>	Les servomoteurs de la série NF..24-S N4 offrent un véritable fonctionnement à ressort de rappel pour des applications à sûreté intégrée et une fermeture positive des registres étanches à l'air. Le système à ressort de rappel fournit un couple constant au registre, et ce, que le servomoteur soit alimenté ou non. La série NF..24-S N4 offre une rotation de 95° et est munie d'un indicateur de position gradué de 0° à 95°. Le servomoteur peut être bloqué n'importe où dans sa rotation normale sans interrupteurs de fin de course mécaniques. Les versions NF..24-S N4 sont fournies avec deux commutateurs auxiliaires intégrés. Ces commutateurs 1P2D fournissent une interface ou une signalisation de sécurité, par exemple pour le démarrage du ventilateur. La fonction de commutation à la position à sûreté intégrée est fixée à 10°. L'autre fonction de commutation est réglable entre 10° et 90°. Les servomoteurs NF..24-S N4 sont livrés à 5° (5° de la position à sûreté intégrée complète) pour fournir une compression automatique sur les joints d'étanchéité du registre pour une fermeture étanche. Pour les températures ambiantes basses, l'élément chauffant complémentaire (-Y) est offert en option.
<b>Spécification typique</b>	Les servomoteurs de registre à ressort de rappel tout ou rien doivent être de type à accouplement direct, qui ne nécessitent ni bras de manivelle ni tringlerie et doivent pouvoir être installés directement sur un arbre intermédiaire d'un diamètre jusqu'à 1,05 po. Les servomoteurs doivent être conçus de manière à pouvoir être utilisés pour un fonctionnement à sûreté intégrée en sens horaire et antihoraire. Les servomoteurs seront protégés des surcharges à tous les angles de rotation. Si nécessaire, deux commutateurs auxiliaires 1P2D dont l'un peut être réglable seront fournis. Les servomoteurs avec commutateurs auxiliaires doivent être fabriqués pour répondre aux exigences de double isolation afin qu'une mise à la terre ne soit pas requise pour répondre aux certifications d'organismes. Les servomoteurs doivent être homologués cULus et avoir une garantie de 5 ans, et être fabriqués conformément aux normes internationales de contrôle de la qualité ISO 9001. Les servomoteurs doivent être tels que fabriqués par Belimo.

## Accessoires

Accessoires électriques	Description	Type
	Joint d'étanchéité pour presse-étoupe (modèles NEMA 4)	11097-00001
	Presse-étoupe (modèles NEMA 4)	43442-00001
	Interrupteur auxiliaire, sans mercure	P475
	Interrupteur auxiliaire, sans mercure	P475-1
	Simulateur de signaux, Alimentation 120 V c.a.	PS-100
	Transformer, 120 V c.a. à 24 V c.a., 40 VA	ZG-X40

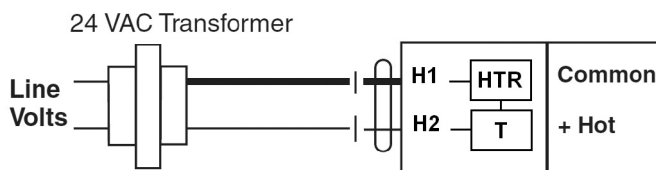
Accessoires mécaniques	Description	Type
	Support antirotation, pour AF / NF	AF-P
	Rotule approprié pour levier du registre KH8 / KH10, Emballage multiple de 10 pièces.	KG10A
	Bras de levier de registre Largeur fente 8,2 mm, plage de serrage ø14...25 mm	KH10
	Tige-poussoir pour rotule KG10A 36 po L, diamètre 3/8 po	SH10
	Clé 8 et 10 mm	TOOL-06
	Clé 0.512 po [13 mm]	TOOL-07
		ZG-DC1
		ZG-DC2
		ZG-JSA-1
		ZG-JSA-2
		ZG-JSA-3
Option enfichable en usine uniquement	Description	Type
	Réchauffeur, avec thermostat réglable	N4 Heater Add-on 24V (-H)

### Installation électrique

#### **Avertissement! Composants électriques sous tension!**

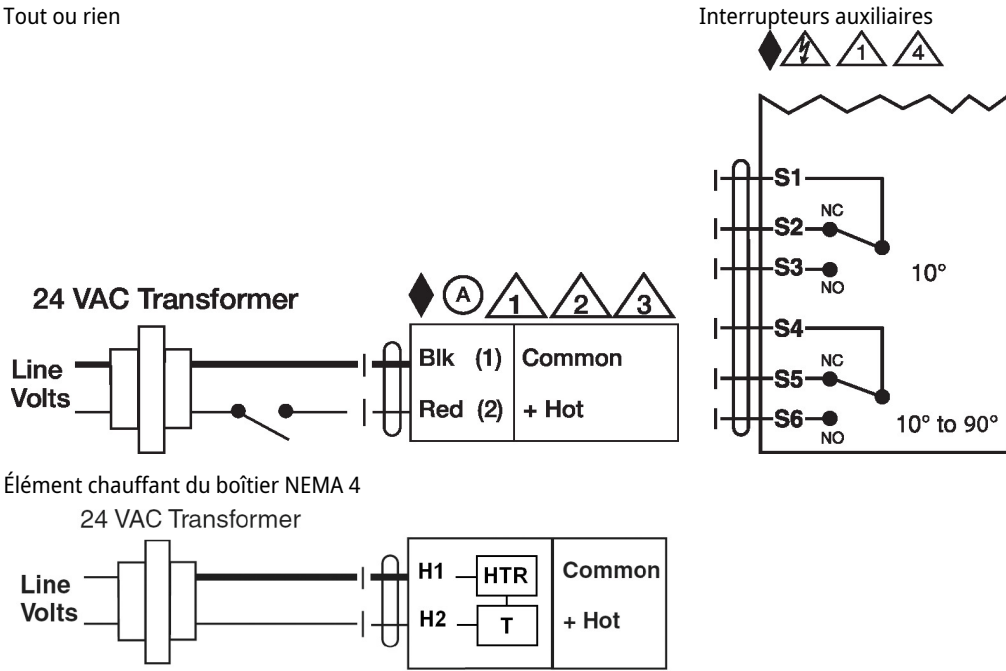
Lorsqu'on procède à l'installation, aux essais, à l'entretien et au dépannage de ce produit, Il peut arriver que des composants électriques soient toujours sous tension. Il est recommandé de confier cette tâche à un électricien agréé qui a reçu la formation appropriée pour manipuler des composants électriques sous tension. Le non-respect des mesures de sécurité électrique lorsqu'on est exposé à des composants électriques sous tension peut causer la mort ou des blessures graves.

- Conforme aux exigences du cULus sur les appareils qui ne nécessitent aucune mise à la terre.
- Uniquement appliquer une tension de ligne CA ou une tension de classe UL 2 aux borniers des contacts auxiliaires. Le fonctionnement mixte ou combiné de tension de ligne/très basse tension de sécurité n'est pas autorisé.
- Les servomoteurs dotés d'un câble d'alimentation sont numérotés.
- Installer un dispositif de protection contre les surcharges et déconnecter si nécessaire.
- Les servomoteurs peuvent également être alimentés par une source de DC 24 V.
- Deux interrupteurs auxiliaires intégrés (2x SPDT), pour l'indication de la position finale, la commande de verrouillage, le démarrage du ventilateur, etc.
- Les servomoteurs peuvent être raccordés en parallèle s'ils ne sont pas mécaniquement liés. Il faut respecter la puissance consommée et l'impédance d'entrée.



Élément chauffant du boîtier NEMA 4

Schémas de câblage  
Tout ou rien



Dimensions

