

Servomoteur à sûreté intégrée multifonction personnalisable pour la commande des registres des solutions de CVCA commerciales.

- Couple du moteur 10 Nm [90 in-lb]
- Tension nominale AC/DC 24 V
- Commande MFT/programmable
- Signal d'asservissement de position 2...10 V
- 2 x SPDT
- NEMA 4X



garantie de 5 ans



**MFT**

## Caractéristiques techniques

<b>Données électriques</b>	Tension nominale	AC/DC 24 V
	Fréquence de tension nominale	50/60 Hz
	Plage de tension nominale	AC 19,2...28,8 V/DC 21,6...28,8 V
	Consommation d'énergie en service	6.5 W
	Consommation d'énergie en position d'arrêt	3 W
	Dimensionnement du transformateur	9 VA
	Commutateur auxiliaire	2 x SPDT, 1 mA...3 A (0.5 A inductif), CC 5 V...CA 250 V, 1 x 10% / 1 x 11...90%
	Puissance de commutation du commutateur auxiliaire	1 mA...3 A (0.5 A inductif), CC 5 V...CA 250 V
	Connexion électrique	(2) Câble pour appareils ménagers 18 GA, 1 m, 3 m ou 5 m, avec connecteurs de conduit de 13 mm (½ po)
	Protection contre les surcharges	électronique sur toute la rotation de 0...95°
Protection électrique	les servomoteurs ont une double isolation	
<b>Données fonctionnelles</b>	Couple du moteur	10 Nm [90 in-lb]
	Plage de fonctionnement Y	2...10 V
	Remarque relative à la plage de fonctionnement Y	4...20 mA avec ZG-R01 (résistance de 500 Ω, 1/4 W)
	Impédance d'entrée	100 kΩ pour 2...10 V (0.1 mA), 500 Ω pour 4...20 mA, 1500 Ω pour MLI, marche-arrêt et 3 points
	Plage de fonctionnement Y variable	Début 0.5...30 V Fin 2.5...32 V
	Modes de fonctionnement en option	variable (VDC, PWM, tout ou rien, à virgule flottante)
	Signal d'asservissement de position U	2...10 V
	Remarque relative au signal d'asservissement de position U	Max. 0.5 mA
	Variante du signal d'asservissement de position VCC variable U	
	Sens de déplacement du moteur à mouvement	sélectionnable avec interrupteur 0/1
	Sens de mouvement de la fonction à sûreté intégrée	réversible avec montage horaire/antihoraire
	Surpassement manuel	Manivelle hexagonale 5 mm (3/16" Allen), fournie
	Angle de rotation	95°
	Remarque relative à l'angle de rotation	réglable avec butée de fin de course mécanique, 35...95°
	Durée de course (moteur)	150 s / 90°
Durée de course réglable	40...150 s	
Durée de course à sûreté intégrée	<20 s @ -20...50°C [-4...122°F], <60 s @ -30°C [-22°F]	

<b>Données fonctionnelles</b>	Adaptation de la plage de réglage	arrêt (par défaut)
	Commande de surpassement manuel	MIN (position minimale) = 0% MID (position intermédiaire) = 50 % MAX (position maximale) = 100%
	Niveau sonore, moteur	40 dB(A)
	Niveau sonore, sûreté intégrée	62 dB(A)
	Indication de la position	Mécanique, course 5...20 mm
<b>Données de sécurité</b>	Bloc d'alimentation UL	Alimentation de classe 2
	Indice de protection IEC/EN	IP66
	Indice de protection NEMA/UL	NEMA 4X
	Boîtier de protection	Boîtier UL de type 4X
	Homologations	cULus selon UL60730-1A/-2-14, CAN/CSA E60730-1:02, CE selon 2014/30/UE et 2014/35/UE
	Norme relative à la qualité	ISO 9001
	Humidité ambiante	Max. 100% HR
	Température ambiante	-30...50°C [-22...122°F]
	Remarque relative à la température ambiante	-40...50 °C pour servomoteur à chauffage intégré
	Température de stockage	-40...80°C [-40...176°F]
	Entretien	sans entretien
	<b>Poids</b>	Poids
<b>Matériaux</b>	Matériau de boîtier	Polycarbonate

**Notes explicatives** \*Variable lorsque configuré avec les options MFT.  
† Tension d'impulsion nominale 800 V, type d'action 1.AA.B, degré de pollution de contrôle 4.

## Caractéristiques du produit

- Configuration par défaut** Les paramètres par défaut pour les applications 2...10 V du servomoteur NF..-MFT sont déterminés lors de la fabrication. Si nécessaire, des versions personnalisées de servomoteur peuvent être commandées. Les paramètres sont variables et peuvent être modifiés de trois manières : configuration en usine ou personnalisée, définis par le client à l'aide du logiciel PC-Tool ou du portable ZTH US.
- Utilisation** Pour la commande modulante de sécurité des registres dans les systèmes CVC. Le dimensionnement de l'actionneur doit être effectué conformément aux spécifications du fabricant du registre. Un signal de retour est fourni pour l'indication de la position.

**Fonctionnement** Le servomoteur NF..24-MFT N4 offre une rotation de 95° et est munie d'un indicateur de position gradué de 0...95°. Le servomoteur synchronisera la butée mécanique à 0° ou la butée mécanique du registre ou du robinet physique et utilisera ce point pour sa position zéro pendant les opérations de commande normales. Un surpassement manuel unique permet le réglage de n'importe quelle position du servomoteur dans sa rotation de 95° sans qu'il soit alimenté. Ce mécanisme peut être libéré mécaniquement en utilisant la manivelle fournie avec le servomoteur. Lors de la mise sous tension, le surpassement manuel est libéré et le servomoteur se déplace vers la position à sûreté intégrée. Le servomoteur utilise un moteur à courant continu sans balais, qui est commandé par un circuit intégré spécifique à l'application (ASIC) et un microprocesseur. Le microprocesseur fournit l'intelligence à l'ASIC pour obtenir une vitesse de rotation constante et pour connaître la position exacte du servomoteur. L'ASIC surveille et commande la rotation du moteur à courant continu sans balais et fournit une fonction de détection de rotation numérique (DRS) pour éviter d'endommager le servomoteur en cas de calage. Le signal de réaction de mise en position est généré sans avoir besoin de potentiomètres de réaction mécaniques en utilisant la DRS. Le servomoteur peut être bloqué n'importe où dans sa rotation normale sans interrupteurs de fin de course mécaniques. Le NF..24-MFT N4 est installé directement sur des arbres de commande dont le diamètre peut atteindre 1.05" à l'aide de sa bride universelle et de son support antirotation. Le système à ressort de rappel fournit à l'application le couple minimum spécifié pendant une coupure de courant. Les servomoteurs NF..24-MFT N4 sont livrés à 5° (5° de la position à sûreté intégrée complète) pour fournir une compression automatique sur les joints d'étanchéité du registre pour une fermeture étanche.

Pour les températures ambiantes basses, l'élément chauffant complémentaire (-Y) est offert en option.






**Spécification typique** Les servomoteurs de registre à ressort de rappel doivent être à accouplement direct ne nécessitant aucune manivelle ni tringlerie et doivent pouvoir être installés directement sur un arbre intermédiaire d'un diamètre jusqu'à 1,05 po. Le servomoteur doit fournir au registre une commande modulante en réponse à un signal de tension de 2 à 10 VCC ou, avec l'ajout d'une résistance de 500 Ω, une entrée de commande de 4 à 20 mA provenant d'un régulateur ou d'un positionneur électronique. Les servomoteurs doivent être conçus de manière à pouvoir être utilisés pour un fonctionnement à sûreté intégrée en sens horaire et antihoraire. Les servomoteurs doivent utiliser un moteur à courant continu sans balais commandé par un microprocesseur et être protégés contre les surcharges à tous les angles de rotation. La durée de course doit être constante et indépendante du couple. Un signal de mise en position de 2 à 10 VCC doit être fourni pour le signal de réaction de mise en position. Les servomoteurs doivent être homologués cULus et avoir une garantie de 5 ans, et être fabriqués conformément aux normes internationales de contrôle de la qualité ISO 9001. Les servomoteurs doivent être tels que fabriqués par Belimo.

**Réglages en usine** Les paramètres par défaut pour les applications 2...10 V du servomoteur NF..-MFT sont déterminés lors de la fabrication. Si nécessaire, des versions personnalisées de servomoteur peuvent être commandées. Les paramètres sont variables et peuvent être modifiés de trois manières : configuration en usine ou personnalisée, définis par le client à l'aide du logiciel PC-Tool ou du portable ZTH US.

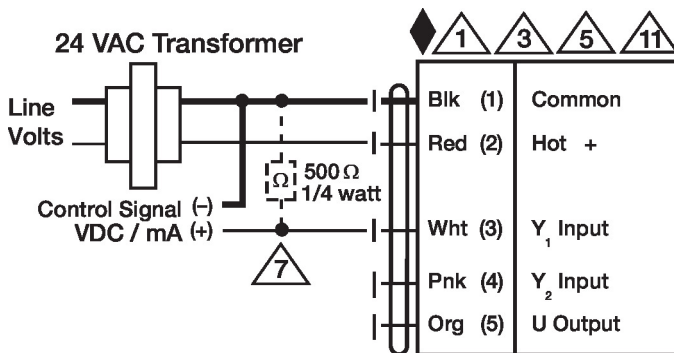
**Accessoires**

Accessoires électriques	Description	Type
	Joint d'étanchéité pour presse-étoupe (modèles NEMA 4)	11097-00001
	Presse-étoupe (modèles NEMA 4)	43442-00001
	Interrupteur auxiliaire, sans mercure	IRM-100 P475
	Interrupteur auxiliaire, sans mercure	P475-1 PTA-250
	Positionneur pour montage mural	SGA24
	Positionneur pour montage en façade d'armoire	SGF24
	Passerelle MP à BACnet MS/TP	UK24BAC
	Résistance, Résistance 1/4" avec fils de raccord en tire-bouchon 6"	ZG-R01
	Ensemble de résistances, Diviseur de tension 50 %	ZG-R02
	Transformer, 120 V c.a. à 24 V c.a., 40 VA	ZG-X40
Accessoires mécaniques	Description	Type
	Support antirotation, pour AF / NF	AF-P
	Rotule approprié pour levier du registre KH8 / KH10, Emballage multiple de 10 pièces.	KG10A
	Bras de levier de registre Largeur fente 8,2 mm, plage de serrage ø14...25 mm	KH10
	Tige-poussoir pour rotule KG10A 36 po L, diamètre 3/8 po	SH10
	Clé 8 et 10 mm	TOOL-06
	Clé 0.512 po [13 mm]	TOOL-07
		ZG-DC1
		ZG-DC2
		ZG-JSA-1
		ZG-JSA-2
		ZG-JSA-3
Outils	Description	Type
	Belimo PC-Tool, Logiciel de paramétrage et diagnostics	MFT-P
	Simulateur de signaux, Alimentation 120 V c.a.	PS-100
	Passerelle MP vers LonWorks	UK24LON
	Passerelle MP vers Modbus RTU	UK24MOD
	Câble de connexion 5 m, A : RJ11 6/4 ZTH EU, B : extrémité de fil libre pour le raccordement au bornier MP/PP	ZK2-GEN
	Outil de paramétrage, avec fonction ZIP USB, pour servomoteurs Belimo paramétrables et communicants / régulateurs VAV et dispositifs performants CVCA	ZTH US
Option enfichable en usine uniquement	Description	Type
	Réchauffeur, avec thermostat réglable	N4 Heater Add-on 24V (-H)

**Installation électrique**

-  **Avertissement! Composants électriques sous tension!**  
Lorsqu'on procède à l'installation, aux essais, à l'entretien et au dépannage de ce produit, Il peut arriver que des composants électriques soient toujours sous tension. Il est recommandé de confier cette tâche à un électricien agréé qui a reçu la formation appropriée pour manipuler des composants électriques sous tension. Le non-respect des mesures de sécurité électrique lorsqu'on est exposé à des composants électriques sous tension peut causer la mort ou des blessures graves.
-  Conforme aux exigences du cULus sur les appareils qui ne nécessitent aucune mise à la terre.
-  Uniquement appliquer une tension de ligne CA ou une tension de classe UL 2 aux borniers des contacts auxiliaires. Le fonctionnement mixte ou combiné de tension de ligne/très basse tension de sécurité n'est pas autorisé.
-  Les servomoteurs dotés d'un câble d'alimentation sont numérotés.
-  Installer un dispositif de protection contre les surcharges et déconnecter si nécessaire.

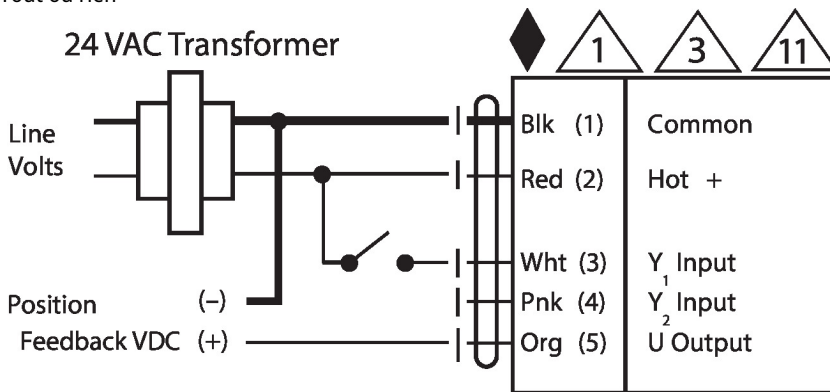
- Les servomoteurs peuvent également être alimentés par une source de DC 24 V.
- Deux interrupteurs auxiliaires intégrés (2x SPDT), pour l'indication de la position finale, la commande de verrouillage, le démarrage du ventilateur, etc.
- Ne raccorder le commun qu'à une borne négative (-) des circuits de commande.
- Une résistance de 500 Ω (ZG-R01) assure la conversion du signal de commande de 4...20 mA à 2...10 V.
- Le signal de commande peut être émis par impulsions soit à partir du vivant (impulsion positive) ou du commun (impulsion négative) d'un circuit de 24 V
- En présence d'un triac à impulsion négative, le commun du servomoteur doit être connecté au vivant du régulateur. Le signal d'asservissement de position ne peut être utilisé en présence d'un contrôleur à triac à impulsion négative ; la référence du commun interne du servomoteur n'est pas compatible.
- Les servomoteurs peuvent être raccordés en parallèle s'ils ne sont pas mécaniquement liés. Il faut respecter la puissance consommée et l'impédance d'entrée.
- Diode IN4004 ou IN4007. (IN4007 fournie, numéro de référence Belimo 40155).



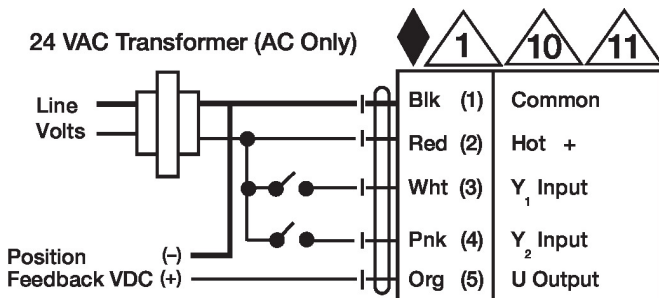
VDC/ma Commande

Schémas de câblage

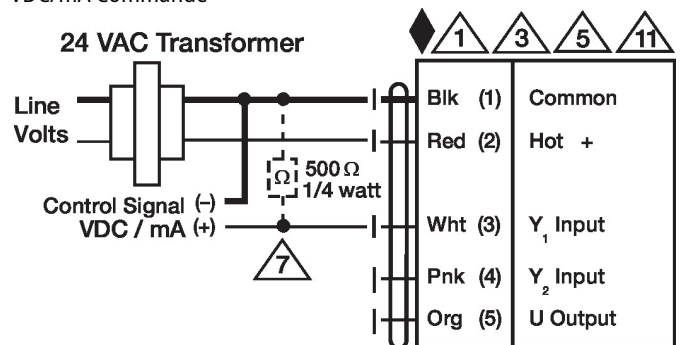
Tout ou rien



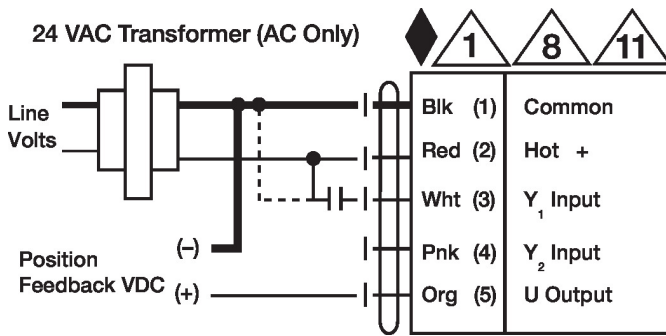
à 3 points



VDC/ma Commande

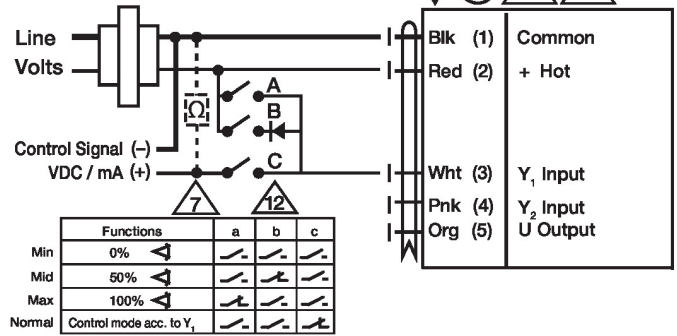


### Commande PWM

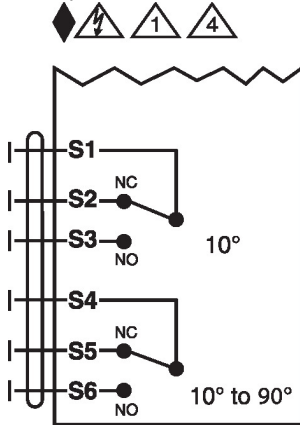


### Application de contrôle ...

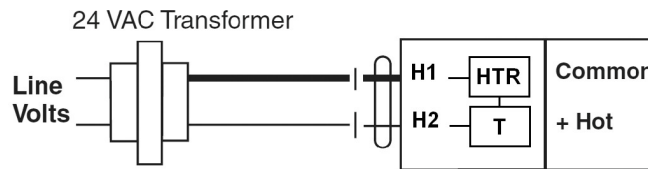
#### 24 VAC Transformer (AC Only)



### Interrupteurs auxiliaires



### Élément chauffant du boîtier NEMA 4



### Dimensions

