



Caractéristiques techniques

Données électriques	Tension nominale	AC/DC 24 V
	Fréquence de tension nominale	50/60 Hz
	Plage de tension nominale	AC 19,2...28,8 V/DC 21,6...35,0 V
	Consommation d'énergie en service	2 W
	Consommation d'énergie en position d'arrêt	1 W
	Consommation d'énergie pour dimensionnement des fils	4 VA
	Connexion d'alimentation / de commande	câble 3 ft. [1 m], 4 x 0.75 mm ²
Données fonctionnelles	Couple du moteur	5 Nm
	Communicant	MP-Bus
	Plage de fonctionnement Y	2...10 V
	Impédance d'entrée	100 kΩ
	Options signal de positionnement	modulant
	Signal d'asservissement de position U	2...10 V
	Remarque relative au signal d'asservissement de position U	Max. 0.5 mA
	Variante du signal d'asservissement de position VCC variable U	
	Surpassement manuel	avec bouton-poussoir, verrouillable
	Entraînement de broche	Entraînement du registre : Bride d'entraînement universelle 6...20 mm
Indication de la position	Mécanique, enfichable	
Données de sécurité	Classe de protection CEI/EN	III, Basse tension de protection (SELV)
	Indice de protection IEC/EN	IP54
	Indice de protection NEMA/UL	NEMA 2
	Boîtier de protection	Boîtier UL de type 2
	CEM	CE conformément à la norme 2014/30/EC
	Certification CEI/EN	IEC/EN 60730-1 et IEC/EN 60730-2-14
	Mode de fonctionnement	Type 1
	Tension de choc nominale d'alimentation/de commande	0.8 kV
	Température ambiante	-30...50°C [-22...122°F]
	Température de stockage	-20...50°C [-4.0...122°F]
	Humidité ambiante	95% max. humidité relative, sans condensation
	Entretien	sans entretien

Notes de sécurité


- The device must not be used outside the specified field of application, especially not in aircraft or in any other airborne means of transport.
- Application à l'extérieur : uniquement possible si l'eau (de mer), la neige, la glace, l'insolation ou les gaz agressifs n'interfèrent pas directement avec le servomoteur et si l'on s'assure que les conditions ambiantes restent à tout moment dans les limites indiquées dans la fiche technique.
- Seuls les spécialistes agréés peuvent effectuer l'installation. Toutes les réglementations juridiques ou institutionnelles applicables doivent être respectées lors de l'installation.
- The device may only be opened at the manufacturer's site. It does not contain any parts that can be replaced or repaired by the user.
- Cables must not be removed from the device.
- L'appareil contient des composants électriques et électroniques et ne doit pas être jeté avec les ordures ménagères. Toutes les réglementations et exigences locales en vigueur doivent être respectées.

Caractéristiques du produit

Mode de fonctionnement	<p>Conventional operation:</p> <p>The actuator is connected with a standard modulating signal of 0...10 V and drives to the position defined by the positioning signal. The measuring voltage U serves for the electrical display of the actuator position 0.5...100% and as slave control signal for other actuators.</p> <p>Operation on Bus:</p> <p>The actuator receives its digital positioning signal from the higher level controller via the MP-Bus and drives to the position defined. Connection U serves as communication interface and does not supply an analog measuring voltage.</p>
Convertisseur pour capteurs	<p>Connection option for a sensor (passive or active sensor or switching contact). The MP actuator serves as an analog/digital converter for the transmission of the sensor signal via MP-Bus to the higher level system.</p>
Servomoteurs paramétrables	<p>The factory settings cover the most common applications. Single parameters can be modified with the Belimo Service Tools MFT-P or ZTH EU.</p>
Surpassement manuel	<p>Manual override with push-button possible (the gear is disengaged for as long as the button is pressed or remains locked).</p>

Accessoires

Passerelles	Description	Type
	Passerelle MP à BACnet MS/TP	UK24BAC
	Passerelle MP vers Modbus RTU	UK24MOD
Accessoires électriques	Description	Type
	Câble de connexion 5 m, A : RJ11 6/4 ZTH EU, B : 6 broches pour la connexion à la prise de service	ZK1-GEN
	Câble de connexion 5 m, A : RJ11 6/4 ZTH EU, B : extrémité de fil libre pour le raccordement au bornier MP/PP	ZK2-GEN
	Alimentation MP-Bus pour servomoteurs MP	ZN230-24MP
	Positionneur pour montage mural	CRP24-B1
	Positionneur pour montage mural	SGA24
	Positionneur pour montage en façade d'armoire	SGF24
	Positionneur pour montage encastré	SGE24
Accessoires mécaniques	Description	Type
	Dispositif de prise de pression différentielle pour modernisation de boîtes VAV, Multipack 18 pcs.	ZPD-RE2
	Dispositif de prise de pression différentielle pour modernisation de boîtes VAV	ZPD-RE2-SET

Outils de paramétrage

Description

Type

Appli d'assistance Belimo, Appli Smartphone facilitant la mise en service, le paramétrage et l'entretien
 Convertisseur Bluetooth / NFC
 Outil de paramétrage, avec fonction ZIP USB, pour servomoteurs Belimo paramétrables et communicants / régulateurs VAV et dispositifs performants CVCA
 Belimo PC-Tool, Logiciel de paramétrage et diagnostics
 Adaptateur pour outil de réglage ZTH

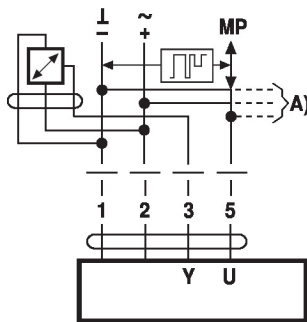
Belimo Assistant
 App
 ZIP-BT-NFC
 ZTH EU

 MFT-P
 MFT-C

Installation électrique

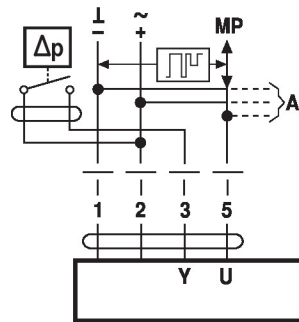
Schémas de câblage

Connection of active sensors



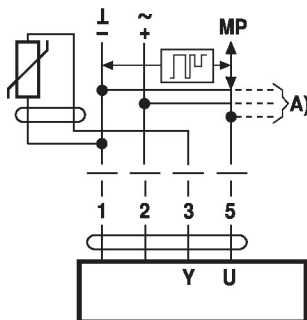
- A) additional MP-Bus nodes (max. 8)
- Supply AC/DC 24 V
 - Output signal DC 0...10 V (max. DC 0...32 V)
 - Resolution 30 mV

Connection of external switching contact



- A) additional MP-Bus nodes (max. 8)
- Switching current 16 mA @ 24 V
 - Start point of the operating range must be parametrised on the MP actuator as ≥ 0.5 V

Connection of passive sensors



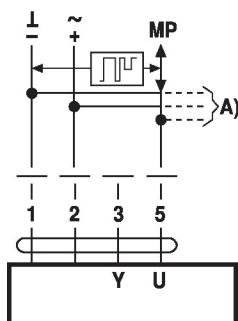
Ni1000	-28...+98°C	850...1600 Ω^2)
PT1000	-35...+155°C	850...1600 Ω^2)
NTC	-10...+160°C ¹⁾	200 Ω ...60 k Ω^2)

- A) additional MP-Bus nodes (max. 8)
- 1) Depending on the type
 - 2) Resolution 1 Ohm

Fonctions

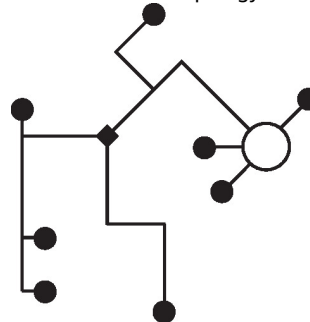
Fonctions lors d'une utilisation avec MP-Bus

Connection on the MP-Bus



- A) additional MP-Bus nodes (max. 8)

MP-Bus Network topology



- There are no restrictions for the network topology (star, ring, tree or mixed forms are permitted).
 Supply and communication in one and the same 3-wire cable
- no shielding or twisting necessary
 - no terminating resistors required

Entretien

Connexion des outils de paramétrage The actuator can be configured by ZTH EU via the service socket.
For an extended configuration the PC tool can be connected.

Connection ZTH EU / PC-Tool

