

Servomoteur sans sûreté intégrée pour la commande des registres des solutions de CVCA commerciales.

- Couple du moteur 5 Nm [45 in-lb]
- Tension nominale AC/DC 24 V
- Commande Tout ou rien



garantie de 5 ans



### Caractéristiques techniques

<b>Données électriques</b>	Tension nominale	AC/DC 24 V
	Fréquence de tension nominale	50/60 Hz
	Plage de tension nominale	AC 19,2...28,8 V/DC 21,6...28,8 V
	Consommation d'énergie en service	1.5 W
	Consommation d'énergie en position d'arrêt	0.2 W
	Dimensionnement du transformateur	2 VA
	Connexion électrique	Câble ignifuge 18 GA avec connecteur de conduit 13 mm (1/2 po), indice de protection NEMA 2 / IP54, 1 m, 3 m et 5 m
	Protection contre les surcharges	électronique sur toute la rotation de 0...95°
<b>Données fonctionnelles</b>	Couple du moteur	5 Nm [45 in-lb]
	Sens de déplacement du moteur à mouvement	sélectionnable avec interrupteur 0/1
	Surpassement manuel	bouton poussoir externe
	Angle de rotation	Max. 95°
	Remarque relative à l'angle de rotation	réglable avec butée mécanique
	Durée de course (moteur)	95 s / 90°
	Remarque relative à la durée de course du moteur	constante, indépendante de la charge
	Niveau sonore, moteur	35 dB(A)
	Indication de la position	Mécanique, course 30...65 mm
<b>Données de sécurité</b>	Bloc d'alimentation UL	Alimentation de classe 2
	Indice de protection IEC/EN	IP20
	Indice de protection NEMA/UL	NEMA 2
	Boîtier de protection	Boîtier UL de type 2
	Homologations	ULus selon UL60730-1A/-2-14, CAN/CSA E60730-1.02, CE selon 2014/30/UE et 2014/35/UE
	Norme relative à la qualité	ISO 9001
	UL 2043 Compliant	Convient pour une utilisation dans les plénums d'air conformément à la section 300.22(C) du NEC et à la section 602 de l'IMC.
	Humidité ambiante	95% max. humidité relative, sans condensation
	Température ambiante	-30...50°C [-22...122°F]
	Température de stockage	-40...80°C [-40...176°F]
	Entretien	sans entretien
	<b>Poids</b>	Poids
<b>Matériaux</b>	Matériau de boîtier	UL94-5VA

## Caractéristiques du produit

**Utilisation** La série d'actionneurs -HM est destinée à la modernisation des actionneurs Belimo LM24-M et LM24-10P-M utilisés dans les contrôleurs OEM VAV qui ont atteint la fin de leur durée de vie. Ces actionneurs sont spécifiquement conçus comme un remplacement instantané sans aucune modification du système VAV existant.

**Fonctionnement** L'actionneur est monté au même endroit que l'actionneur actuel et s'accouple directement à l'arbre du volet au moyen de la pince universelle standard. Le connecteur Molex à 5 broches existant se branche directement dans l'actionneur de remplacement et l'alimentation 24 VCA / CC est appliquée via un câble d'alimentation de plénum séparé.

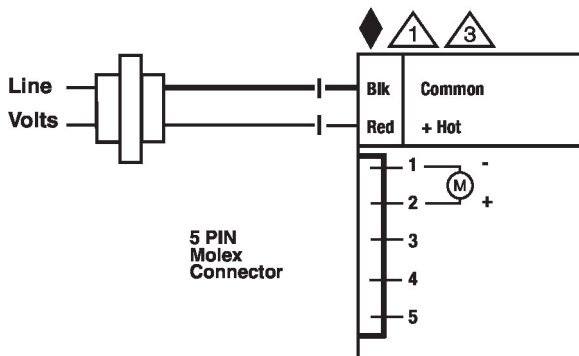
La série -HM utilise la technologie de moteur Halomo sans balais Belimo. Cette technologie d'entraînement de moteur surveille et contrôle la position de l'actionneur en fonction d'un signal d'entrée du contrôleur VAV. Lorsqu'il atteint une position finale, l'actionneur s'arrête automatiquement et signale cette condition au contrôleur VAV. La consommation d'énergie est réduite en mode de maintien.

## Accessoires

Accessoires électriques	Description	Type
	Interrupteur auxiliaire 2 x SPDT module d'extension	S2A

## Installation électrique

- Installer un dispositif de protection contre les surcharges et déconnecter si nécessaire.
- Les servomoteurs peuvent également être alimentés par une source de DC 24 V.



Transformateur 24 V à commande AC 24 V

## Dimensions

