

VAV universel, servomoteur rotatif prêt à raccorder pour les unités à volume d'air variable et CAV dans les systèmes techniques de bâtiments

- Dimension du registre d'air jusqu'à environ 1 m²
- Couple du moteur 45 in-lb [5 Nm]
- Tension nominale AC/DC 24 V
- Commande Communicant PP



Caractéristiques techniques

Données électriques	Tension nominale	AC/DC 24 V
	Fréquence de tension nominale	50/60 Hz
	Plage de tension nominale	AC 19,2...28,8 V/DC 21,6...28,8 V
	Consommation d'énergie en service	1 W
	Consommation d'énergie en position d'arrêt	0.4 W
	Transformer sizing	2 VA
	Connexion d'alimentation / de commande	câble [0.5 m] avec connecteur VST
	Fonctionnement en parallèle	Non
Données fonctionnelles	Couple du moteur	45 in-lb [5 Nm]
	Sens de mouvement réglable	A VRU...-BAC avec Belimo Assistant App
	Surpassement manuel	avec bouton-poussoir, verrouillable
	Angle de rotation	95°
	Durée de course (moteur)	120 s / 90°
	Variable de plage de réglage d'adaptation	Déclenchement à VRU...-BAC, en appuyant sur le bouton Adaptation ou à l'aide de l'appli Belimo Assistant
	Niveau sonore, moteur	35 dB(A)
	Entraînement de broche	Entraînement du registre : Bride d'entraînement universelle 6...20 mm
Indication de la position	Mécanique, enfichable	
Données de sécurité	Classe de protection CEI/EN	III, Basse tension de protection (SELV)
	Indice de protection IEC/EN	IP54
	CEM	CE conformément à la norme 2014/30/EC
	Certification CEI/EN	IEC/EN 60730-1 et IEC/EN 60730-2-14
	Mode de fonctionnement	Type 1
	Tension de choc nominale d'alimentation/de commande	0.8 kV
	Degré de pollution	3
	Température ambiante	-30...50°C [-22...122°F]
	Température de stockage	-40...80°C [-40...176°F]
	Humidité ambiante	95% max. humidité relative, sans condensation
	Entretien	sans entretien
Poids	Poids	0.50 kg

Notes de sécurité

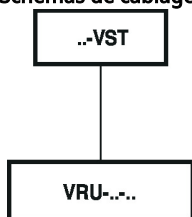

- L'appareil ne doit pas être utilisé à des fins autres que celles spécifiées, surtout pas dans les avions ou dans tout autre moyen de transport aérien.
- Application à l'extérieur : uniquement possible si l'eau (de mer), la neige, la glace, l'insolation ou les gaz agressifs n'interfèrent pas directement avec le servomoteur et si l'on s'assure que les conditions ambiantes restent à tout moment dans les limites indiquées dans la fiche technique.
- Seuls les spécialistes agréés peuvent effectuer l'installation. Toutes les réglementations juridiques ou institutionnelles applicables doivent être respectées lors de l'installation.
- L'appareil ne doit être ouvert que dans les ateliers du fabricant. Il ne contient aucune pièce pouvant être remplacée ou réparée par l'utilisateur.
- Le câble électrique ne doit pas être débranché de l'appareil.
- L'auto-adaptation est nécessaire lorsque le système est mis en service et après chaque réglage de l'angle de rotation (appuyez une fois sur le bouton-poussoir d'adaptation).
- Pour calculer le couple requis, il est important de respecter les spécifications fournies par les fabricants des registres concernant la section transversale, la conception, les conditions d'installation et les conditions de ventilation.
- L'appareil contient des composants électriques et électroniques et ne doit pas être jeté avec les ordures ménagères. Toutes les réglementations et exigences locales en vigueur doivent être respectées.

Caractéristiques du produit

Angle de rotation réglable Angle de rotation réglable avec butées mécaniques.

Accessoires

Accessoires électriques	Description	Type
	VAV-Universel - Régulateur de débit volumétrique/de pression du branchement	VRU-D3-BAC
	VAV-Universel - Régulateur de débit volumétrique/de pression du branchement	VRU-M1-BAC
	VAV-Universel - régulation d'ambiance	VRU-M1R-BAC
Accessoires mécaniques	Description	Type
	Adaptateur d'arbre, pour LM..A	ZA-LM

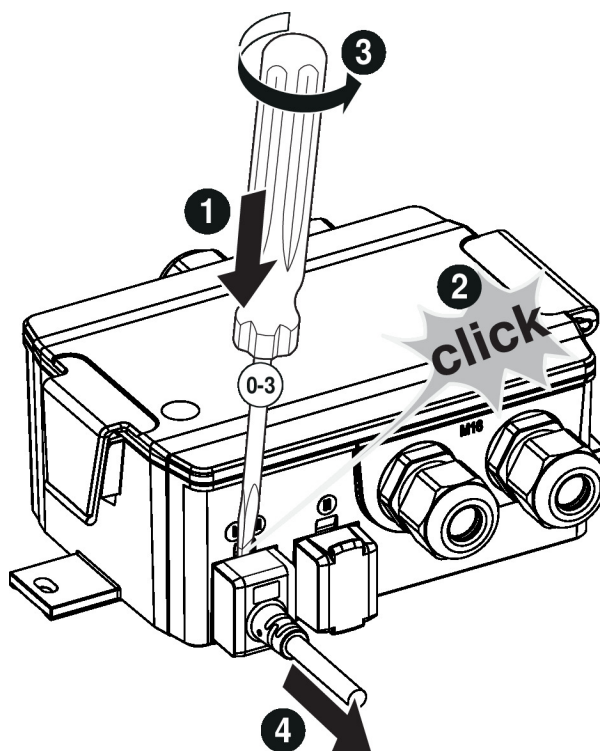
Installation électrique
Schémas de câblage


Plug-in connection with pre-assembled cable-plug unit

Notes d'installation

Situation d'installation Retrait du câble du servomoteur :

Le câble de connexion du servomoteur de registre VST peut être retiré du régulateur VRU à l'aide d'un tournevis (taille 0...3) comme illustré.



Dimensions

