

Servomoteur sans sûreté intégrée pour la commande des registres des solutions de CVCA commerciales.

- Couple du moteur 40 Nm [360 in-lb]
- Tension nominale AC/DC 24 V
- Commande Tout ou rien, à virgule flottante



garantie de 5 ans



Caractéristiques techniques

Données électriques	Tension nominale	AC/DC 24 V
	Fréquence de tension nominale	50/60 Hz
	Plage de tension nominale	AC 19,2...28,8 V/DC 21,6...28,8 V
	Consommation d'énergie en service	4 W
	Consommation d'énergie en position d'arrêt	2 W
	Dimensionnement du transformateur	6 VA
	Connexion électrique	Câble ignifuge 18 GA avec connecteur de conduit 13 mm (1/2 po), indice de protection NEMA 2 / IP54, 1 m, 3 m et 5 m
	Protection contre les surcharges	électronique sur toute la rotation de 0...95°
Données fonctionnelles	Couple du moteur	40 Nm [360 in-lb]
	Sens de déplacement du moteur à mouvement	sélectionnable avec interrupteur 0/1
	Surpassement manuel	bouton poussoir externe
	Angle de rotation	Max. 95°
	Remarque relative à l'angle de rotation	réglable avec butée mécanique
	Durée de course (moteur)	150 s / 90°
	Remarque relative à la durée de course du moteur	constante, indépendante de la charge
	Niveau sonore, moteur	45 dB(A)
	Indication de la position	Mécanique, course 30...65 mm
Données de sécurité	Bloc d'alimentation UL	Alimentation de classe 2
	Indice de protection IEC/EN	IP54
	Indice de protection NEMA/UL	NEMA 2
	Boîtier de protection	Boîtier UL de type 2
	Homologations	ULus selon UL60730-1A/-2-14, CAN/CSA E60730-1.02, CE selon 2014/30/UE et 2014/35/UE
	Norme relative à la qualité	ISO 9001
	UL 2043 Compliant	Convient pour une utilisation dans les plénums d'air conformément à la section 300.22(C) du NEC et à la section 602 de l'IMC.
	Humidité ambiante	95% max. humidité relative, sans condensation
	Température ambiante	-30...50°C [-22...122°F]
	Température de stockage	-40...80°C [-40...176°F]
	Entretien	sans entretien
	Poids	Poids
Matériaux	Matériau de boîtier	UL94-5VA

Notes explicatives †Tension de choc nominale 800 V, Type d'action 1, Contrôle du degré de pollution 3.

Caractéristiques du produit

Utilisation Pour commande tout ou rien à virgule flottante des registres de systèmes de CVCA. Le dimensionnement du servomoteur devrait être fait selon les spécifications du fabricant du registre.

Le servomoteur est installé directement sur un arbre de registre dont le diamètre peut atteindre 1.05 po à l'aide de sa bride universelle. Un bras de manivelle et plusieurs supports de retenue sont disponibles pour les applications où le servomoteur ne peut pas être accouplé directement à l'arbre du registre.

Fonctionnement Le servomoteur n'est pas muni d'interrupteurs de fin de course et n'en nécessite aucun, mais il est muni d'une protection électronique contre les surcharges. La bande antirotation livrée avec le servomoteur empêchera le mouvement latéral.

Le servomoteur offre une rotation de 95° et un indicateur visuel indique la position du servomoteur. Lorsqu'il atteint la position de fin de course du registre ou du servomoteur, le servomoteur s'arrête automatiquement. Les engrenages peuvent être débrayés manuellement avec un bouton situé sur le couvercle du servomoteur.

Les servomoteurs utilisent un moteur en courant continu sans balai, qui est commandé par un circuit intégré à application spécifique (ASIC). L'ASIC surveille et commande la rotation du servomoteur et fournit une fonction de détection de rotation numérique (DRS) pour éviter d'endommager le servomoteur en cas de calage. La consommation d'énergie est réduite en mode d'attente.

Des commutateurs auxiliaires ou des potentiomètres de réaction complémentaires peuvent facilement être installés directement sur le corps du servomoteur afin d'assurer les fonctions de signalisation et de commutation.

Pour les températures ambiantes basses, un élément chauffant (-H) complémentaire est offert en option.

Spécification typique Les servomoteurs de registre à virgule flottante, à commande tout ou rien doivent être de type à accouplement direct électronique, qui ne nécessitent ni bras de manivelle ni tringlerie et doivent pouvoir être installés directement sur un arbre dont le diamètre peut atteindre 1,05 po. Les servomoteurs doivent avoir une technologie de moteur à courant continu sans balais et être protégés contre les surcharges à tous les angles de rotation. Les servomoteurs doivent être munis d'un inverseur et d'un surpassement manuel sur le couvercle. La durée de course doit être constante et indépendante du couple. Les servomoteurs doivent être homologués cULus, avoir une garantie de 5 ans et être fabriqués conformément aux normes internationales de contrôle de la qualité ISO 9001. Les servomoteurs doivent être tels que fabriqués par Belimo.

Accessoires

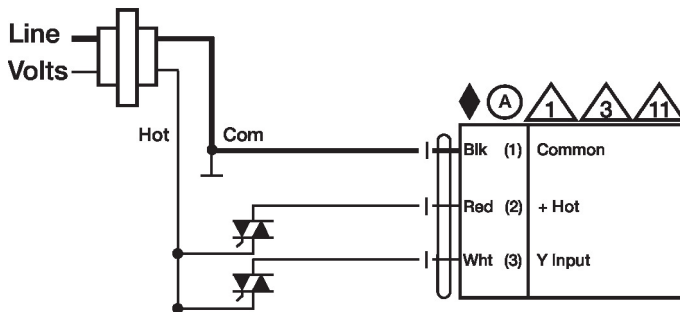
Accessoires électriques	Description	Type
	Pile de secours, pour modèles sans ressort de rappel	NSV24 US
	Pile, 12 V, 1,2 Ah (deux requis)	NSV-BAT
	Potentiomètre d'asservissement 140 Ω enfichable, gris	P140A GR
	Potentiomètre d'asservissement 500 Ω enfichable, gris	P500A GR
	Potentiomètre d'asservissement 1 kΩ enfichable, gris	P1000A GR
	Potentiomètre d'asservissement 2.8 kΩ enfichable, gris	P2800A GR
	Potentiomètre d'asservissement 5 kΩ enfichable, gris	P5000A GR
	Potentiomètre d'asservissement 10 kΩ enfichable, gris	P10000A GR
	Interrupteur auxiliaire 1 x SPDT module d'extension	S1A
	Interrupteur auxiliaire 2 x SPDT module d'extension	S2A

Accessoires mécaniques	Description	Type
	Rallonge de socle pour GM..A to GM..	ZG-102
	Nécessaire de fixation de la tringlerie pour installation à plat	Z-GMA
		ZG-GMA
		ZG-JSA-1
	Boîtier extérieur 13x8x6" [330x203x152 mm] (LxWxH)	ZS-100
	Boîtier extérieur 406 x 213 x 102 mm (L x l x H)	ZS-150
	Boîtier antidéflagrant 16x10x6.435" [406x254x164 mm] (LxWxH), UL et CSA, Classe I, zones 1 et 2, groupes B, C, D, (NEMA 7), Classe III, emplacements dangereux (classés)	ZS-260
	Boîtier extérieur 17-1/4x8-3/4x5-1/2" [438x222x140 mm] (LxWxH), NEMA 4X, avec supports de fixation	ZS-300
	Clé 0.512 po [13 mm]	TOOL-07
		K-GM20

Installation électrique

- Ⓐ Les servomoteurs dotés d'un câble d'alimentation sont numérotés.
- ⚠️ 1 Installer un dispositif de protection contre les surcharges et déconnecter si nécessaire.
- ⚠️ 3 Les servomoteurs peuvent également être alimentés par une source de DC 24 V.
- ⚠️ 6 Le fil chaud du servomoteur doit être connecté au commun de tableau de commande. Uniquement raccorder le commun à la branche négative (-) des circuits de commande. Les modèles de bornier (-T) n'ont pas de recopie.
- ⚠️ 11 Les servomoteurs peuvent être raccordés en parallèle s'ils ne sont pas mécaniquement liés. Il faut respecter la puissance consommée et l'impédance d'entrée.

24 VAC Transformer

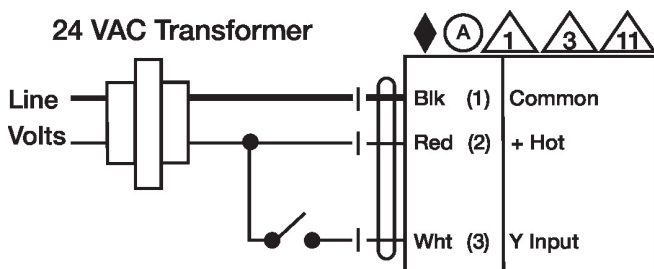


Virgule flottante - Triac à impulsion positive (source)

Schémas de câblage

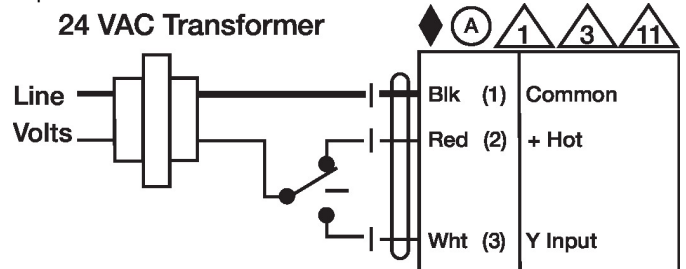
Tout ou rien

24 VAC Transformer

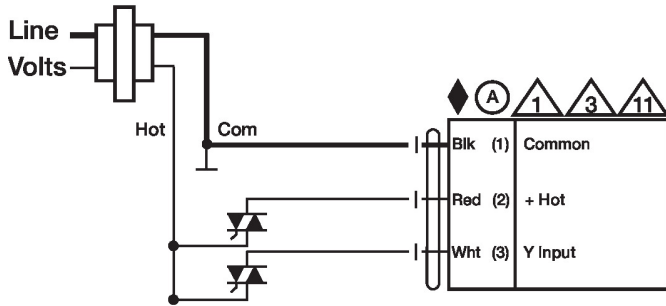


à 3 points

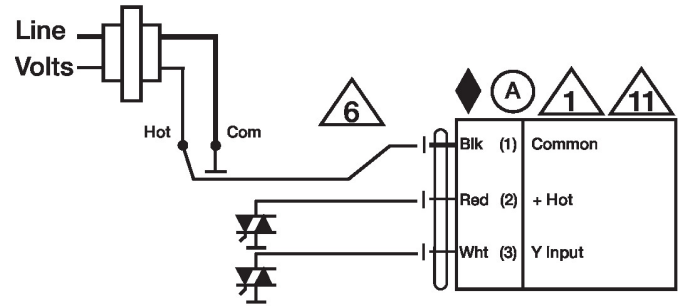
24 VAC Transformer



Virgule flottante - Triac à impulsion positive (source)
24 VAC Transformer



Virgule flottante - Triac à impulsion négative (sink)
24 VAC Transformer



Dimensions

∅ 1/2" to 1.05" [12.7 to 26.67]

□ 2/5" to 1.05" [10 to 26.67]

