

Robinets à soupape filetés NPT



garantie de 5 ans

Aperçu des différents types

Type	DN
G215B-C	15

Caractéristiques techniques

Données fonctionnelles	Taille du robinet[mm]	0.5" [15]
	Fluide	eau réfrigérée ou chaude, jusqu'à 60% de glycol, vapeur
	Plage de température du fluide (eau)	20...280 °F [-7...138°C]
	Pression nominale du corps	Classe ANSI 250, maximum de 400 psi sous 150 F
	Caractéristique de débit	égal pourcentage modifié
	Taux d'étanchéité	ANSI Classe VI
	Raccord de tuyau	Filetage intérieur NPT (femelle)
	Entretien	nécessaires de reconditionnement offerts
	Rapport de réglage Sv	100:1
	Pression différentielle max. (vapeur)	20 psi [103 kPa]
	Configuration d'écoulement	2 voies
	Débit réglable	tige de manœuvre vers le haut - ouverte A - AB
	Cv	0.4
	Pression d'entrée maximale (vapeur)	35 psi [241 kPa]
	Matériaux	Corps de robinet
Centre de téléchargement		laiton
Tige de manœuvre		Acier inoxydable
Joint de la tige de manœuvre		Joint torique en EPDM
Siège		Bronze
Suitable actuators	Sans sûreté intégrée	LVB(X)
	Ressort	LF
	Électricité à sûreté intégrée	LVKB(X)

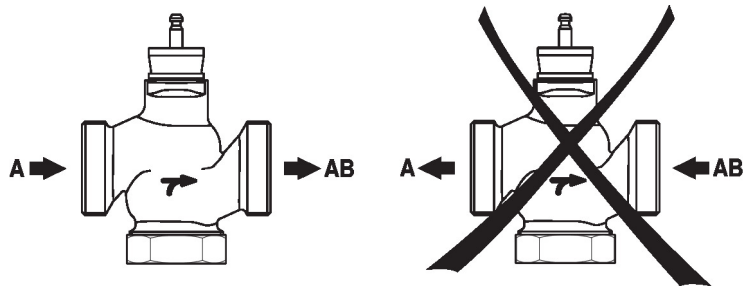
Notes de sécurité



- **AVERTISSEMENT** : Ce produit présente un risque d'exposition au plomb, matériau reconnu par l'État de Californie pour causer le cancer et des troubles de la reproduction. Pour plus de renseignements, visitez www.p65warnings.ca.gov.
- Le robinet a été conçu pour une utilisation dans les systèmes fixes de chauffage, de ventilation et de conditionnement d'air. Par conséquent, il ne doit pas être utilisé à des fins autres que celles spécifiées, en particulier dans les avions ou dans tout autre moyen de transport aérien.
- L'installation doit être effectuée par des spécialistes agréés. Toutes les réglementations juridiques ou institutionnelles applicables doivent être respectées lors de l'installation.
- Le robinet ne contient aucune pièce pouvant être remplacée ou réparée par l'utilisateur.
- Lors de la définition de la caractéristique de débit des dispositifs commandés, les directives reconnues doivent être respectées.

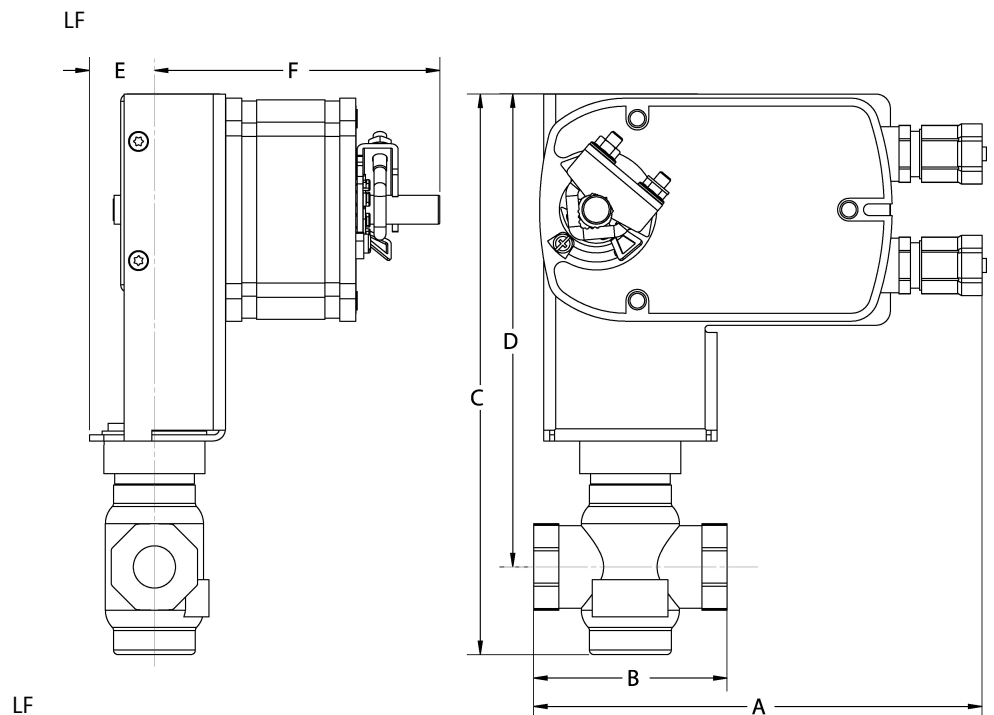
Notes d'installation

Sens du débit Le sens du débit indiqué par une flèche sur le corps du robinet doit être respecté sinon le robinet pourrait être endommagé.



Dimensions

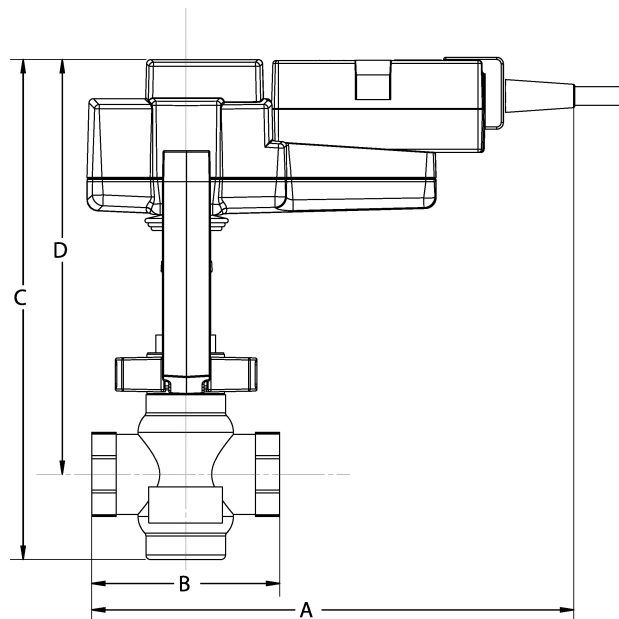
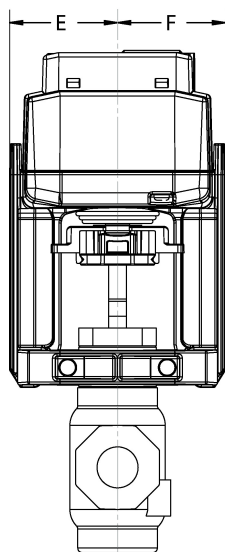
Type	DN	Poids
G215B-C	15	1.6 lb [0.72 kg]



Dimensions

A	B	C	D	E	F
7.91" [200]	3.4" [86]	9.7" [247]	8.2" [208]	1.2" [30]	4.9 po [125]

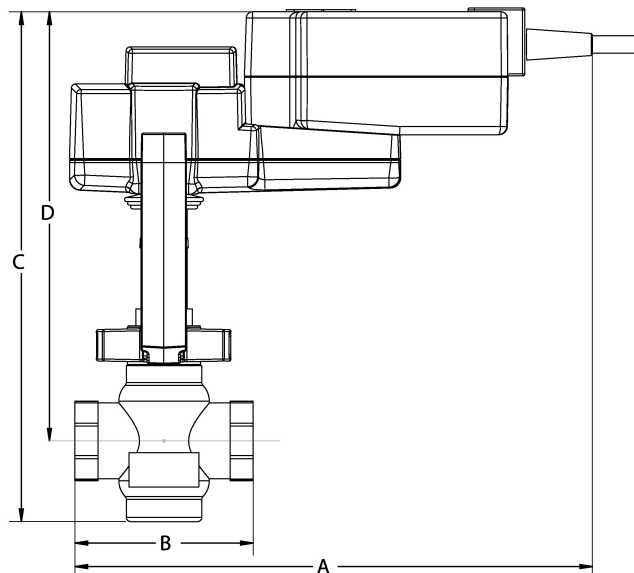
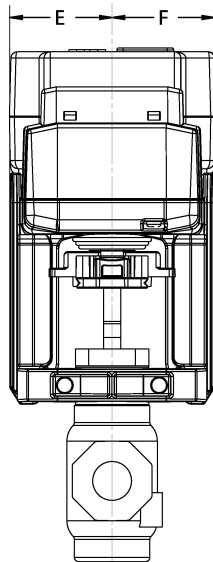
LV



LV

A	2B	C	D	E	F
8.6" [218]	3.4" [86]	8.9" [226]	7.4" [188]	1.9" [48]	1.9 po [48]

LVK



LVK

A	B	C	D	E	F
9.7" [246]	3.4" [86]	9.6" [244]	8.1" [206]	1.9" [48]	1.9 po [48]