

Fail-Safe actuator used in typical Fire and Smoke damper applications

- Couple du moteur 2 Nm [18 in-lb]
- Tension nominale AC 230 V
- Commande Tout ou rien
- @ 250°F [121°C] pendant 30 min
- 75 s, <25 s Moteur/Sûreté intégrée
- 2 x SPST



garantie de 5 ans



Caractéristiques techniques

Données électriques	Tension nominale	AC 230 V
	Fréquence de tension nominale	50/60 Hz
	Plage de tension nominale	AC 207...253 V
	Consommation d'énergie en service	2.5 W
	Consommation d'énergie en position d'arrêt	4.5 VA
	Dimensionnement du transformateur	5 VA
	Commutateur auxiliaire	2 x SPST, 3 A résistif (0,5 A inductif) @ AC 250 V, 1x 10° / 1x 80°
	Puissance de commutation du commutateur auxiliaire	3 A résistif (0,5 A inductif) @ AC 250 V
	Connexion d'alimentation	câble 3 ft. [1 m], 2x 18 AWG câble pour appareils électroménagers avec connecteur de conduit de 1/2 po NPT
	Connexion commutateur auxiliaire	câble 3 ft. [1 m], 6x 18 AWG câble pour appareils électroménagers avec connecteur de conduit de 1/2 po NPT
	Protection contre les surcharges	électronique sur toute la rotation de 0...95°
	Protection électrique	les servomoteurs ont une double isolation
	Données fonctionnelles	Couple du moteur
Sens de déplacement du moteur à mouvement		sélectionnable par montage antihoraire/horaire
Sens de mouvement de la fonction à sûreté intégrée		réversible avec montage horaire/antihoraire
Angle de rotation		95°
Durée de course (moteur)		75 s / 90°
Remarque relative à la durée de course du moteur		@ 121°C [250°F]
Durée de course à sûreté intégrée		<25 s @ 0...50°C [32...122°F]
Niveau sonore, moteur		45 dB(A)
Niveau sonore, sûreté intégrée		62 dB(A)
Indication de la position		Mécaniques
Données de sécurité	Indice de protection IEC/EN	IP42
	Indice de protection NEMA/UL	NEMA 2
	Boîtier de protection	Boîtier UL de type 2
	Homologations	cULus selon UL60730-1A/-2-14, CAN/CSA E60730-1.02

Caractéristiques techniques

Données de sécurité	Norme relative à la qualité	ISO 9001
	UL 2043 Compliant	Convient pour une utilisation dans les plénums d'air conformément à la section 300.22(C) du NEC et à la section 602 de l'IMC.
	Humidité ambiante	95% max. humidité relative, sans condensation
	Température ambiante	32...122 °F [0...50°C]
	Température de stockage	-40...80°C [-40...176°F]
	Entretien	sans entretien
Poids	Poids	1.6 lb [0.73 kg]
Matériaux	Matériau de boîtier	UL94-5VA

Notes explicatives

Réf. Ressort de rappel côté pince
 FSTF120 US CW
 FSTF120.1 US CW (emballage en vrac)
 FSTF120.1 CCW CCW (emballage en vrac)
 FSTF120-S US CW CW
 FSTF120-S.1 US CW (emballage en vrac)
 FSTF120-S.1 CCW CCW (emballage en vrac)
 FSTF24-S.1 US CW (emballage en vrac)

Notes de sécurité


- Visser un raccord de conduit dans la douille de l'actionneur. Gainez le câblage d'entrée et de sortie de l'actionneur avec un conduit flexible approprié. Terminez correctement le conduit dans une boîte de jonction appropriée.
- Note de sécurité pour la modernisation
- L'utilisation du FSTF pour le remplacement d'autres marques d'actionneurs est limitée dans la zone du registre. Le FSLF est préféré pour les applications à couplage direct. Le FSTF peut être appliqué pour les applications de liaison sur des registres de 1,5 pi2. et plus petit à des vitesses inférieures à 2000 fpm.

Caractéristiques du produit

Utilisation La série FS des servomoteurs à ressort de rappel est conçue pour assurer le fonctionnement des registres coupe-fumée et des registres coupe-feu et coupe-fumée combinés UL555 et UL 555S dans les systèmes de ventilation et de conditionnement de l'air.

Fonctionnement Le servomoteur est monté dans sa position à sûreté intégrée avec les lames du registre généralement fermées. Lorsqu'il est alimenté, le servomoteur fait passer le registre en position ouverte. Le ressort interne est tendu en même temps. Si l'alimentation est interrompue, le ressort ramène le registre à sa position à sûreté intégrée.

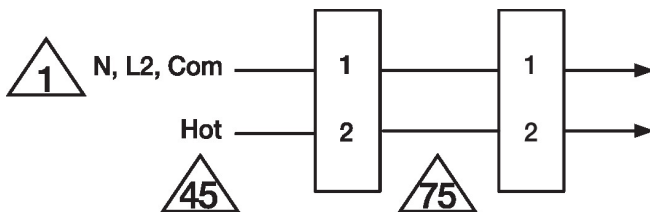
Spécification typique Tous les registres coupe-fumée et les registres coupe-feu et coupe-fumée combinés doivent être équipés de servomoteurs Belimo des séries FSTF, FSLF, FSNF, ou FSAF. Les modèles équivalents doivent être approuvés avant la présentation des devis. Le servomoteur et le registre doivent être homologués UL 555S par le fabricant pour des températures de 125°C <177°C> (250°F <350°F>). Le servomoteur doit avoir été testé conformément à la norme UL2043 et aux exigences des normes IMC 602.2 et NEC 300.22 (c). Lorsque l'indication de la position est requise, les modèles -S avec commutateurs auxiliaires doivent être fournis.

Accessoires

Accessoires électriques	Description	Type
	Déclencheur thermoélectrique, Température à l'intérieur du conduit : 165 °F	BAE165 US
Accessoires mécaniques	Description	Type
	Indicateur de position pour TFB(X)	IND-TF
	Rotule approprié pour levier du registre KH8	KG8 KH-TF US KH-TF-1 US TF-P
	Clé 8 et 10 mm	TOOL-06
	Limiteur d'angle de rotation, avec butée de fin de course	ZDB-TF ZG-TF2 ZG-TF3
	Nécessaire de fixation pour TFB(X)	ZG-TF112
	Boîtier extérieur 13x8x6" [330x203x152 mm] (LxWxH)	ZS-100
	Boîtier extérieur 406 x 213 x 102 mm (L x l x H)	ZS-150

Installation électrique

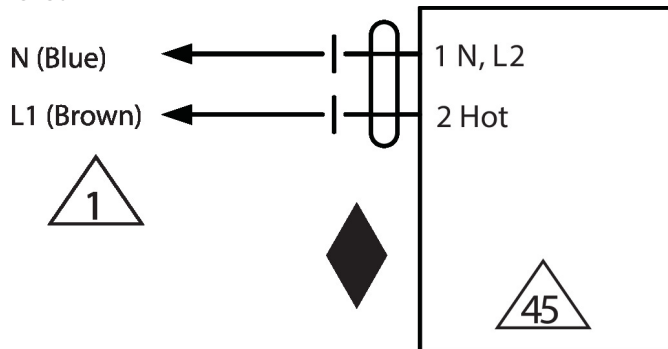
- Ils assurent la protection contre les surcharges et se déconnectent au besoin.
- Les servomoteurs peuvent être alimentés en parallèle. La consommation d'énergie être respectées.
- Le contact de S4 à S6 se fait dès que le servomoteur est ouvert sous tension.
- Interrupteurs auxiliaires pour l'indication de la position de fin de course ou la commande du verrouillage.
- Double isolation.
- Mise à la terre avec certains modèles.
- Conforme aux exigences du cULus sur les appareils qui ne nécessitent aucune mise à la terre.



Câblage en parallèle des servomoteurs

Schémas de câblage

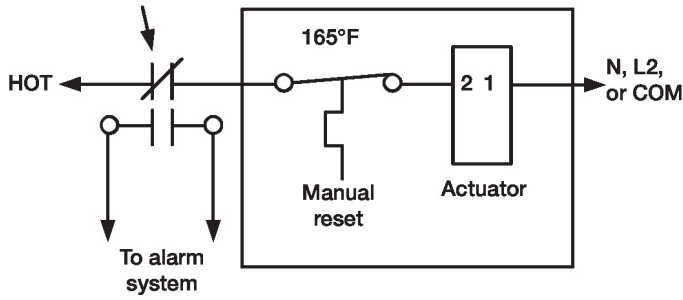
AC 230 V



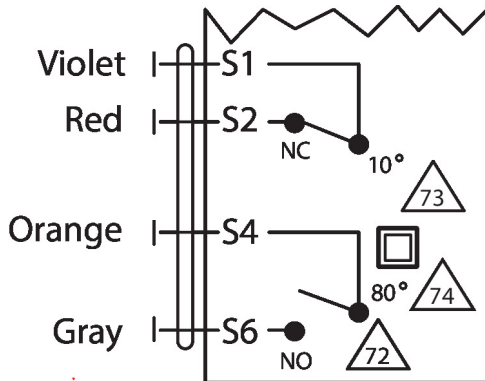
Installation électrique

Schémas de câblage

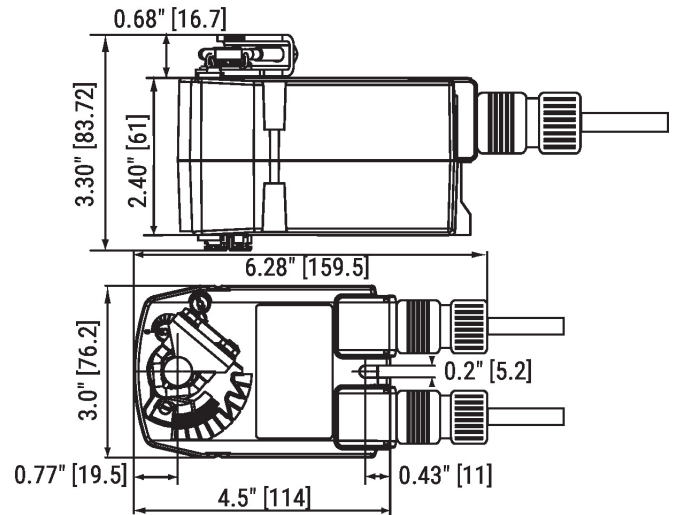
Câblage de la commande type de registre de confinement
 Detector or relay F&S Damper



Contact auxiliaire



Dimensions



Standard:
 ∅ 1/4" to 1/2"
 □ 1/4" to 5/16"