

Fail-Safe actuator used in typical Fire and Smoke damper applications

- Couple du moteur 2 Nm [18 in-lb]
- Tension nominale AC 120 V
- Commande Tout ou rien
- @ 250°F [121°C] pendant 30 min
- 75 s, <25 s Moteur/Sûreté intégrée



garantie de 5 ans



## Caractéristiques techniques

<b>Données électriques</b>	Tension nominale	AC 120 V
	Fréquence de tension nominale	50/60 Hz
	Plage de tension nominale	AC 96...132 V
	Consommation d'énergie en service	2 W, 3.5 VA
	Consommation d'énergie en position d'arrêt	1.5 W, 2.5 VA
	Connexion électrique	Câble 18 GA pour appareils ménagers, 3 pi [1 m], avec connecteur de conduit de 1/2 po NPT
	Protection contre les surcharges	électronique sur toute la rotation de 0...95°
	Protection électrique	les servomoteurs ont une double isolation
<b>Données fonctionnelles</b>	Couple du moteur	2 Nm [18 in-lb] @ 250°F [121°C] pendant 30 min
	Sens de déplacement du moteur à mouvement	sélectionnable par montage antihoraire/horaire
	Sens de mouvement de la fonction à sûreté intégrée	réversible avec montage horaire/antihoraire
	Angle de rotation	95°
	Durée de course (moteur)	75 s / 90°
	Remarque relative à la durée de course du moteur	@ 121°C [250°F]
	Durée de course à sûreté intégrée	<25 s @ 0...50°C [32...122°F]
	Niveau sonore, moteur	45 dB(A)
	Niveau sonore, sûreté intégrée	62 dB(A)
	Indication de la position	Mécaniques
<b>Données de sécurité</b>	Indice de protection IEC/EN	IP42
	Indice de protection NEMA/UL	NEMA 2
	Boîtier de protection	Boîtier UL de type 2
	Homologations	cULus selon UL60730-1A/-2-14, CAN/CSA E60730-1.02
	Norme relative à la qualité	ISO 9001
	UL 2043 Compliant	Convient pour une utilisation dans les plénums d'air conformément à la section 300.22(C) du NEC et à la section 602 de l'IMC.
	Humidité ambiante	95% max. humidité relative, sans condensation
	Température ambiante	32...122 °F [0...50°C]
	Température de stockage	-40...80°C [-40...176°F]
	Entretien	sans entretien

**Caractéristiques techniques**

<b>Poids</b>	Poids	1.2 lb [0.57 kg]
	Quantité d'emballage	Emballage multiple de 150 pièces.
<b>Matériaux</b>	Matériau de boîtier	UL94-5VA

**Notes explicatives** Réf. Ressort de rappel côté pince  
 FSTF120 US CW  
 FSTF120.1 US CW (emballage en vrac)  
 FSTF120.1 CCW CCW (emballage en vrac)  
 FSTF120-S US CW CW  
 FSTF120-S.1 US CW (emballage en vrac)  
 FSTF120-S.1 CCW CCW (emballage en vrac)  
 FSTF24-S.1 US CW (emballage en vrac)  
 † Fichier UL XAPX.E108966

**Notes de sécurité**


- Visser un raccord de conduit dans la douille de l'actionneur. Gainez le câblage d'entrée et de sortie de l'actionneur avec un conduit flexible approprié. Terminez correctement le conduit dans une boîte de jonction appropriée.
- Note de sécurité pour la modernisation
- L'utilisation du FSTF pour le remplacement d'autres marques d'actionneurs est limitée dans la zone du registre. Le FSLF est préféré pour les applications à couplage direct. Le FSTF peut être appliqué pour les applications de liaison sur des registres de 1,5 pi2. et plus petit à des vitesses inférieures à 2000 fpm.

**Caractéristiques du produit**

**Utilisation** La série FS des servomoteurs à ressort de rappel est conçue pour assurer le fonctionnement des registres coupe-fumée et des registres coupe-feu et coupe-fumée combinés UL555 et UL 555S dans les systèmes de ventilation et de conditionnement de l'air.

**Fonctionnement** Le servomoteur est monté dans sa position à sûreté intégrée avec les lames du registre généralement fermées. Lorsqu'il est alimenté, le servomoteur fait passer le registre en position ouverte. Le ressort interne est tendu en même temps. Si l'alimentation est interrompue, le ressort ramène le registre à sa position à sûreté intégrée.

**Spécification typique** Tous les registres coupe-fumée et les registres coupe-feu et coupe-fumée combinés doivent être équipés de servomoteurs Belimo des séries FSTF, FSLF, FSNF, ou FSAF. Les modèles équivalents doivent être approuvés avant la présentation des devis. Le servomoteur et le registre doivent être homologués UL 555S par le fabricant pour des températures de 125°C <177°C> (250°F <350°F>). Le servomoteur doit avoir été testé conformément à la norme UL2043 et aux exigences des normes IMC 602.2 et NEC 300.22 (c). Lorsque l'indication de la position est requise, les modèles -S avec commutateurs auxiliaires doivent être fournis.

**Accessoires**

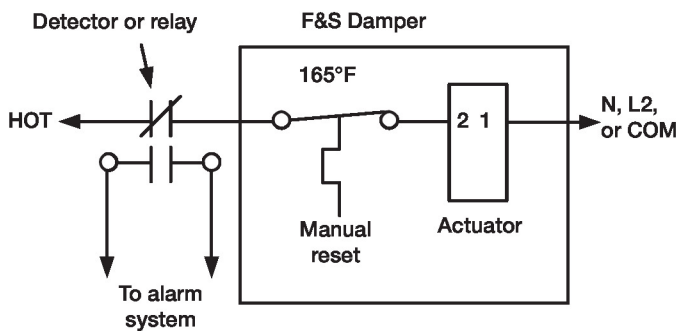
Accessoires électriques	Description	Type
	Déclencheur thermoélectrique, Température à l'intérieur du conduit : 165 °F	BAE165 US
Accessoires mécaniques	Description	Type
	Indicateur de position pour TFB(X)	IND-TF
	Rotule approprié pour levier du registre KH8	KG8 KH-TF US

Accessoires

Description	Type
	KH-TF-1 US
	TF-P
Clé 8 et 10 mm	TOOL-06
Limiteur d'angle de rotation, avec butée de fin de course	ZDB-TF
	ZG-TF2
Nécessaire de fixation pour TFB(X)	ZG-TF3
	ZG-TF112
Boîtier extérieur 13x8x6" [330x203x152 mm] (LxWxH)	ZS-100
Boîtier extérieur 406 x 213 x 102 mm (L x l x H)	ZS-150

Installation électrique

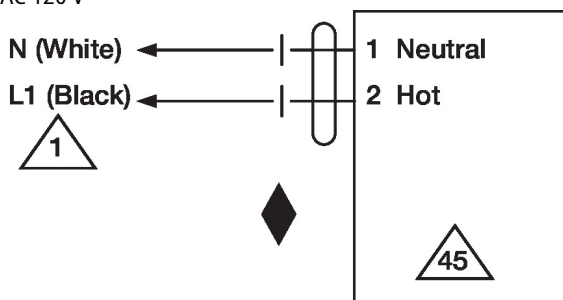
- Ils assurent la protection contre les surcharges et se déconnectent au besoin.
- Les servomoteurs peuvent être alimentés en parallèle. La consommation d'énergie être respectées.
- Mise à la terre avec certains modèles.
- Conforme aux exigences du cULus sur les appareils qui ne nécessitent aucune mise à la terre.



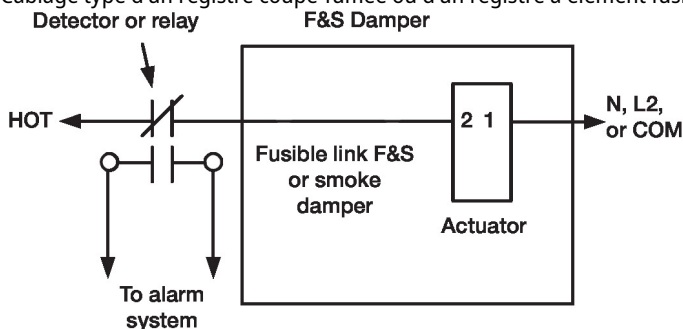
Câblage de la commande type de registre de confinement

Schémas de câblage

AC 120 V



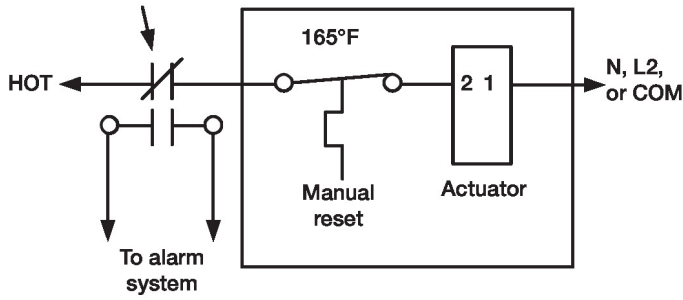
Câblage type d'un registre coupe-fumée ou d'un registre à élément fusible



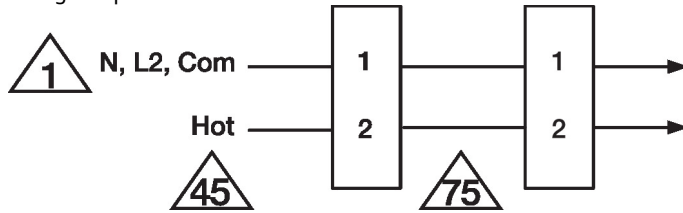
Installation électrique

Schémas de câblage

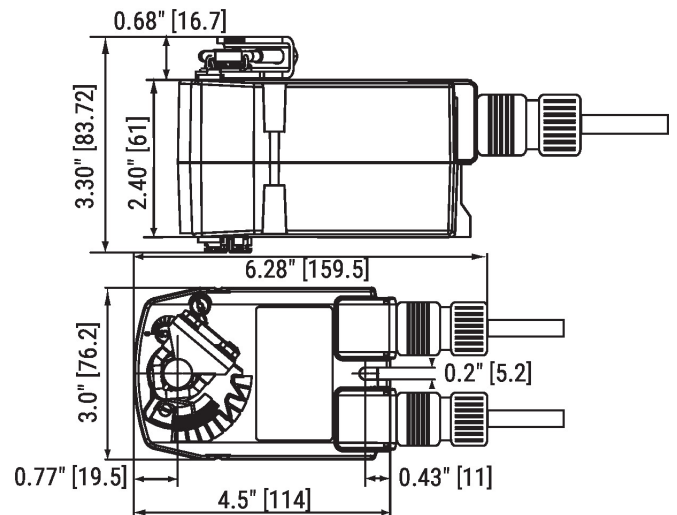
Câblage de la commande type de registre de confinement  
 Detector or relay F&S Damper



Câblage en parallèle des servomoteurs



Dimensions



Standard:  
 ∅ 1/4" to 1/2"  
 □ 1/4" to 5/16"