

Fail-Safe actuator used in typical Fire and Smoke damper applications

- Couple du moteur 70 in-lb [8 Nm]
- Tension nominale AC/DC 24 V
- Commande Tout ou rien
- @ 350°F [177°C] pendant 30 min
- 15 s, 15 s Moteur/Sûreté intégrée



garantie de 5 ans



### Caractéristiques techniques

<b>Données électriques</b>	Tension nominale	AC/DC 24 V
	Fréquence de tension nominale	50/60 Hz
	Consommation d'énergie en service	27 VA
	Consommation d'énergie en position d'arrêt	3 W, 6.5 VA, butée de fin de course 55 VA, fusible à action retardée 2.5 A*
	Dimensionnement du transformateur	40 VA
	Connexion d'alimentation	2 Fils conducteurs 32" [0.9 m], 18 AWG avec connecteur de conduit de 1/2 po NPT
	Protection contre les surcharges	électronique sur toute la rotation de 0...95°
	Protection électrique	les servomoteurs ont une double isolation
<b>Données fonctionnelles</b>	Couple du moteur	70 in-lb [8 Nm] @ 350°F [177°C] pendant 30 min
	Sens de déplacement du moteur à mouvement	sélectionnable par montage antihoraire/horaire
	Sens de mouvement de la fonction à sûreté intégrée	réversible avec montage horaire/antihoraire
	Angle de rotation	95°
	Durée de course (moteur)	15 s / 90°
	Remarque relative à la durée de course du moteur	entre 0...177°C [32...350°F], < 15 s à tension et couple nominaux
	Durée de course à sûreté intégrée	15 s
	Niveau sonore, moteur	45 dB(A)
	Niveau sonore, sûreté intégrée	62 dB(A)
	Indication de la position	Mécaniques
<b>Données de sécurité</b>	Bloc d'alimentation UL	Alimentation de classe 2
	Indice de protection IEC/EN	IP40
	Indice de protection NEMA/UL	NEMA 1
	Boîtier de protection	Boîtier UL de type 1
	Homologations	cULus selon UL60730-1A/-2-14, CAN/CSA E60730-1.02 NYC Department of Buildings MEA 197-07-M California State Fire Marshal Listing 3210-1593:101
	Norme relative à la qualité	ISO 9001
	UL 2043 Compliant	Convient pour une utilisation dans les plénums d'air conformément à la section 300.22(C) du NEC et à la section 602 de l'IMC.

**Caractéristiques techniques**

<b>Données de sécurité</b>	Humidité ambiante	95% max. humidité relative, sans condensation
	Température ambiante	32...122 °F [0...50°C]
	Température de stockage	-40...80°C [-40...176°F]
	Entretien	sans entretien
<b>Poids</b>	Poids	7.2 lb [3.3 kg]
<b>Matériaux</b>	Matériau de boîtier	acier galvanisé
	Engrenages	acier, lubrifié à vie
<b>Notes explicatives</b>	† Fichier UL XAPX.E108966	

**Notes de sécurité**


- \* Ni UL ni Belimo ne nécessitent une protection locale contre les surintensités. Les actionneurs FSNF consomment un courant de crête plus élevé lorsqu'ils sont contre tout type d'arrêt. S'il est utilisé, cela nécessite d'augmenter la valeur d'un fusible ou d'un disjoncteur local pour éviter toute ouverture ou déclenchement intempestif. Un coup lent de 2,5 A doit être utilisé pour 24 V CA. Un coup lent de 0,5 A doit être utilisé pour 120 V CA. Un coup lent de 0,25 A doit être utilisé pour 230 V et un coup lent de 0,3 A pour 208 V. Notez que si un transformateur 24 V 100 VA gère 2 actionneurs, un disjoncteur 4 A ou un fusible à fiche est insuffisant. Un 5 Un coup lent serait nécessaire.
- Les actionneurs Belimo Fire & Smoke ont réussi le test de maintien à long terme AMCA 520 et UL 555S. Aucun cycle spécial n'est nécessaire pendant les périodes prolongées lorsque l'actionneur est entraîné ouvert et maintenu à cet endroit. Des tests périodiques des registres et des actionneurs selon les codes locaux et NFPA 80 et NFPA 105 sont nécessaires.
- L'actionneur ne contient aucun composant que l'utilisateur peut remplacer ou réparer. Un connecteur fileté 1/2" est standard. Les modèles FSNFxx-FC ont un connecteur flexible 3/8". Hormis le connecteur, ces actionneurs sont identiques à la version connecteur de conduit.

**Caractéristiques du produit**

<b>Utilisation</b>	La série FS des servomoteurs à ressort de rappel est conçue pour assurer le fonctionnement des registres coupe-fumée et des registres coupe-feu et coupe-fumée combinés UL555 et UL 555S dans les systèmes de ventilation et de conditionnement de l'air.
<b>Fonctionnement</b>	Le servomoteur est monté dans sa position à sûreté intégrée avec les lames du registre généralement fermées. Lorsqu'il est alimenté, le servomoteur fait passer le registre en position ouverte. Le ressort interne est tendu en même temps. Si l'alimentation est interrompue, le ressort ramène le registre à sa position à sûreté intégrée.
<b>Spécification typique</b>	Tous les registres coupe-fumée et les registres coupe-feu et coupe-fumée combinés doivent être équipés de servomoteurs Belimo des séries FSTF, FSLF, FSNF, ou FSAF. Les modèles équivalents doivent être approuvés avant la présentation des devis. Le servomoteur et le registre doivent être homologués UL 555S par le fabricant pour des températures de 125°C <177°C> (250°F <350°F>). Le servomoteur doit avoir été testé conformément à la norme UL2043 et aux exigences des normes IMC 602.2 et NEC 300.22 (c). Lorsque l'indication de la position est requise, les modèles -S avec commutateurs auxiliaires doivent être fournis.

**Accessoires**

Accessoires électriques	Description	Type
	Déclencheur thermoélectrique, Température à l'intérieur du conduit : 165 °F	BAE165 US
	Interrupteur auxiliaire 2 x SPDT	S2A-F US

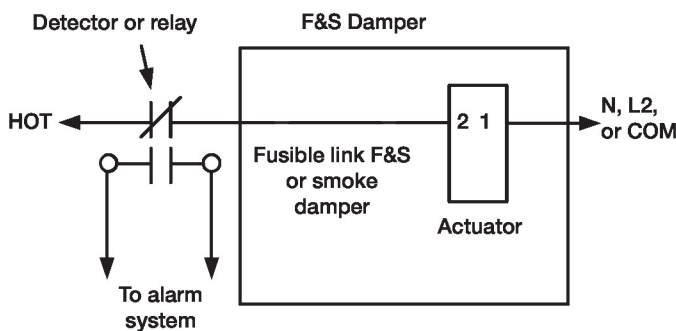
Accessoires

Accessoires mécaniques	Description	Type
	Support antirotation, pour AFB(X) / NFB(X)	AF-P
	Indicateur de fin de course pour AFB(X) / NFB(X)	IND-AF2
	Bride d'entraînement pour AF..	K4-1 US
	Bras de levier de servomoteur, plage de serrage ø10...20 mm	KH-AF-1 US
	Tige-poussoir pour joint à rotule KG6 et KG8 (36" L, 5/16" diameter).	KH-AF SH8
		ZDB-AF2 US
	Support de fixation pour AF..	ZG-100
	Support de fixation pour AFB(X) / NFB(X)	ZG-101
	Trousse d'adaptation de bras de manivelle Incl. nécessaire de fixation	ZG-AF US
		ZG-AF108
		ZG-DC1
		ZG-DC2
	Boîtier extérieur 13x8x6" [330x203x152 mm] (LxWxH)	ZS-100
	Boîtier extérieur 406 x 213 x 102 mm (L x l x H)	ZS-150
	Boîtier antidéflagrant 16x10x6.435" [406x254x164 mm] (LxWxH), UL et CSA, Classe I, zones 1 et 2, groupes B, C, D, (NEMA 7), Classe III, emplacements dangereux (classés)	ZS-260
	Boîtier extérieur 17-1/4x8-3/4x5-1/2" [438x222x140 mm] (LxWxH), NEMA 4X, avec supports de fixation	ZS-300

Installation électrique

NOTES D'INSTALLATION

- Ils assurent la protection contre les surcharges et se déconnectent au besoin.
- Les servomoteurs peuvent être alimentés en parallèle. La consommation d'énergie être respectées.
- Mise à la terre avec certains modèles.
- Conforme aux exigences du cULus sur les appareils qui ne nécessitent aucune mise à la terre.

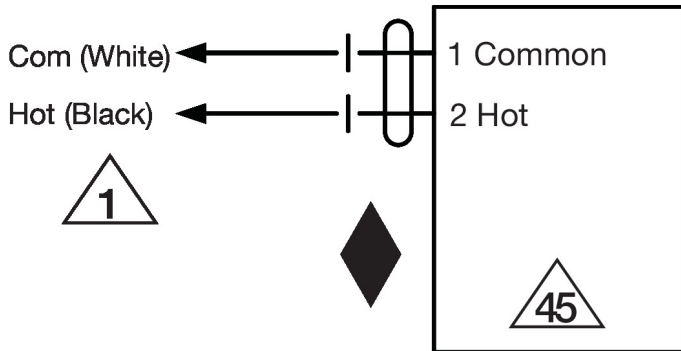


Câblage type d'un registre coupe-fumée ou d'un registre à élément fusible

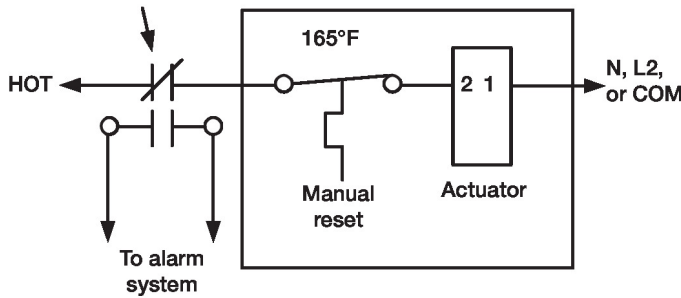
Installation électrique

Schémas de câblage

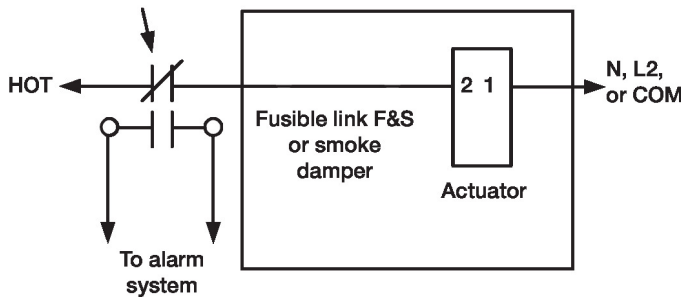
AC/DC 24 V



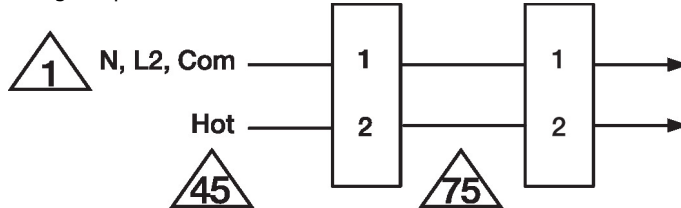
Câblage de la commande type de registre de confinement  
Detector or relay F&S Damper



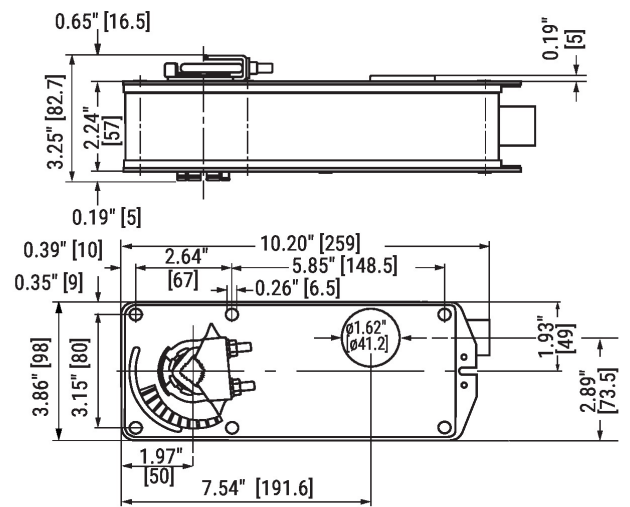
Câblage type d'un registre coupe-fumée ou d'un registre à élément fusible  
Detector or relay F&S Damper



Câblage en parallèle des servomoteurs



Dimensions



Standard:  
1/2" to 1.05"

Optional\*  
3/8" to 3/4"

\*with K4 US clamp