

Fail-Safe actuator used in typical Fire and Smoke damper applications

- Couple du moteur 70 in-lb [8 Nm]
- Tension nominale AC 230 V
- Commande Tout ou rien
- @ 350°F [177°C] pendant 30 min
- 15 s, 15 s Moteur/Sûreté intégrée
- 2 x SPDT



garantie de 5 ans



Caractéristiques techniques

Données électriques	Tension nominale	AC 230 V	
	Fréquence de tension nominale	50/60 Hz	
	Plage de tension nominale	AC 207...253 V	
	Consommation d'énergie en service	27 VA	
	Consommation d'énergie en position d'arrêt	5 W, 9 VA (60 Hz 6.5 VA), butée de fin de course 55 VA, fusible à action retardée 0.25 A*	
	Commutateur auxiliaire	2 x SPDT, 7 A résistif (2,5 A inductif) @ AC 250 V, 1x 10° / 1x 85°	
	Puissance de commutation du commutateur auxiliaire	7 A résistif (2,5 A inductif) @ AC 250 V	
	Connexion d'alimentation	3 Fils conducteurs 32" [0.9 m], 18 AWG avec connecteur de conduit de 1/2 po NPT	
	Connexion commutateur auxiliaire	câble 32" [0.9 m], 6x 18 AWG câble pour appareils électroménagers avec connecteur de conduit de 1/2 po NPT	
	Protection contre les surcharges	électronique sur toute la rotation de 0...95°	
	Protection électrique	boîtier mis à la terre, 230 V	
	Données fonctionnelles	Couple du moteur	70 in-lb [8 Nm] @ 350°F [177°C] pendant 30 min
		Sens de déplacement du moteur à mouvement	sélectionnable par montage antihoraire/horaire
Sens de mouvement de la fonction à sûreté intégrée		réversible avec montage horaire/antihoraire	
Angle de rotation		95°	
Durée de course (moteur)		15 s / 90°	
Remarque relative à la durée de course du moteur		entre 0...177°C [32...350°F], < 15 s à tension et couple nominaux	
Durée de course à sûreté intégrée		15 s	
Niveau sonore, moteur		45 dB(A)	
Niveau sonore, sûreté intégrée		62 dB(A)	
Indication de la position	Mécaniques		
Données de sécurité	Indice de protection IEC/EN	IP40	
	Indice de protection NEMA/UL	NEMA 1	
	Boîtier de protection	Boîtier UL de type 1	

Caractéristiques techniques

Données de sécurité	Homologations	cULus selon UL60730-1A/-2-14, CAN/CSA E60730-1.02 NYC Department of Buildings MEA 197-07-M California State Fire Marshal Listing 3210-1593:101
	Norme relative à la qualité	ISO 9001
	UL 2043 Compliant	Convient pour une utilisation dans les plénums d'air conformément à la section 300.22(C) du NEC et à la section 602 de l'IMC.
	Humidité ambiante	95% max. humidité relative, sans condensation
	Température ambiante	32...122 °F [0...50°C]
	Température de stockage	-40...80°C [-40...176°F]
	Entretien	sans entretien
	Poids	Poids
Matériaux	Matériau de boîtier	acier galvanisé
	Engrenages	acier, lubrifié à vie
Notes explicatives	† Fichier UL XAPX.E108966	

Notes de sécurité



- * Ni UL ni Belimo ne nécessitent une protection locale contre les surintensités. Les actionneurs FSNF consomment un courant de crête plus élevé lorsqu'ils sont contre tout type d'arrêt. S'il est utilisé, cela nécessite d'augmenter la valeur d'un fusible ou d'un disjoncteur local pour éviter toute ouverture ou déclenchement intempestif. Un coup lent de 2,5 A doit être utilisé pour 24 V CA. Un coup lent de 0,5 A doit être utilisé pour 120 V CA. Un coup lent de 0,25 A doit être utilisé pour 230 V et un coup lent de 0,3 A pour 208 V. Notez que si un transformateur 24 V 100 VA gère 2 actionneurs, un disjoncteur 4 A ou un fusible à fiche est insuffisant. Un 5 Un coup lent serait nécessaire.
- Les actionneurs Belimo Fire & Smoke ont réussi le test de maintien à long terme AMCA 520 et UL 555S. Aucun cycle spécial n'est nécessaire pendant les périodes prolongées lorsque l'actionneur est entraîné ouvert et maintenu à cet endroit. Des tests périodiques des registres et des actionneurs selon les codes locaux et NFPA 80 et NFPA 105 sont nécessaires.
- L'actionneur ne contient aucun composant que l'utilisateur peut remplacer ou réparer. Un connecteur fileté 1/2" est standard. Les modèles FSNFxx-FC ont un connecteur flexible 3/8". Hormis le connecteur, ces actionneurs sont identiques à la version connecteur de conduit.

Caractéristiques du produit

Utilisation	La série FS des servomoteurs à ressort de rappel est conçue pour assurer le fonctionnement des registres coupe-fumée et des registres coupe-feu et coupe-fumée combinés UL555 et UL 555S dans les systèmes de ventilation et de conditionnement de l'air.
Fonctionnement	Le servomoteur est monté dans sa position à sûreté intégrée avec les lames du registre généralement fermées. Lorsqu'il est alimenté, le servomoteur fait passer le registre en position ouverte. Le ressort interne est tendu en même temps. Si l'alimentation est interrompue, le ressort ramène le registre à sa position à sûreté intégrée.

Caractéristiques du produit

Spécification typique Tous les registres coupe-fumée et les registres coupe-feu et coupe-fumée combinés doivent être équipés de servomoteurs Belimo des séries FSTF, FSLF, FSNF, ou FSAF. Les modèles équivalents doivent être approuvés avant la présentation des devis. Le servomoteur et le registre doivent être homologués UL 555S par le fabricant pour des températures de 125°C <177°C> (250°F <350°F>). Le servomoteur doit avoir été testé conformément à la norme UL2043 et aux exigences des normes IMC 602.2 et NEC 300.22 (c). Lorsque l'indication de la position est requise, les modèles -S avec commutateurs auxiliaires doivent être fournis.

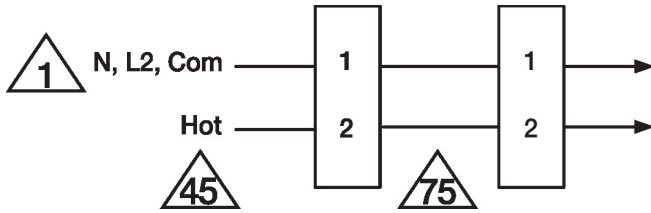
Accessoires

Accessoires électriques	Description	Type
	Déclencheur thermoélectrique, Température à l'intérieur du conduit : 165 °F	BAE165 US
	Interrupteur auxiliaire 2 x SPDT	S2A-F US
Accessoires mécaniques	Description	Type
	Support antirotation, pour AFB(X) / NFB(X)	AF-P
	Bride d'entraînement pour AF..	K4-1 US
	Bras de levier de servomoteur, plage de serrage ø10...20 mm	KH-AF KH-AF-1 US
	Indicateur de fin de course pour AFB(X) / NFB(X)	IND-AF2
	Rotule approprié pour levier du registre KH8	KG8
	Tige-poussoir pour joint à rotule KG6 et KG8 (36" L, 5/16" diameter).	SH8 ZDB-AF2 US
	Support de fixation pour AF..	ZG-100
	Support de fixation pour AFB(X) / NFB(X)	ZG-101
	Trousse d'adaptation de bras de manivelle Incl. nécessaire de fixation	ZG-AF US ZG-AF108 ZG-DC1 ZG-DC2
	Boîtier extérieur 13x8x6" [330x203x152 mm] (LxWxH)	ZS-100
	Boîtier extérieur 406 x 213 x 102 mm (L x l x H)	ZS-150
	Boîtier antidéflagrant 16x10x6.435" [406x254x164 mm] (LxWxH), UL et CSA, Classe I, zones 1 et 2, groupes B, C, D, (NEMA 7), Classe III, emplacements dangereux (classés)	ZS-260
	Boîtier extérieur 17-1/4x8-3/4x5-1/2" [438x222x140 mm] (LxWxH), NEMA 4X, avec supports de fixation	ZS-300

Installation électrique
NOTES D'INSTALLATION

- Ils assurent la protection contre les surcharges et se déconnectent au besoin.
- Les servomoteurs peuvent être alimentés en parallèle. La consommation d'énergie être respectées.
- Le contact de S4 à S6 se fait dès que le servomoteur est ouvert sous tension.
- Interrupteurs auxiliaires pour l'indication de la position de fin de course ou la commande du verrouillage.
- Double isolation.
- Mise à la terre avec certains modèles.

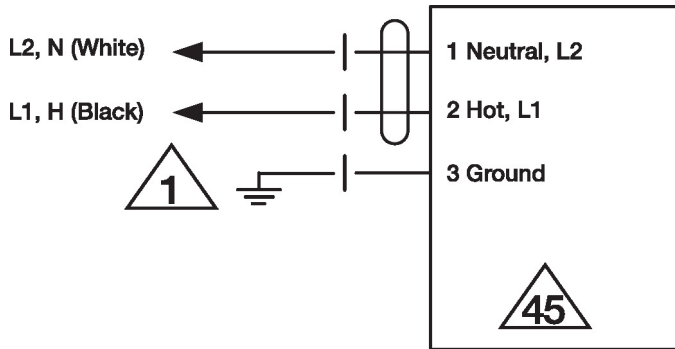
Installation électrique



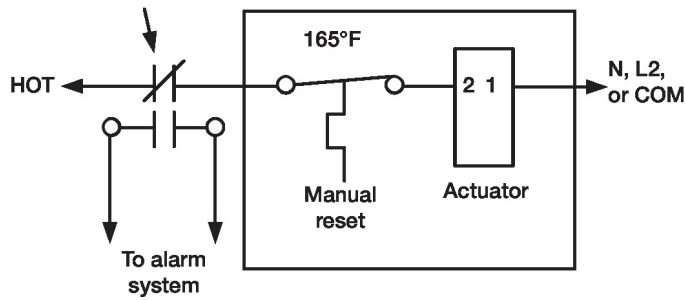
Câblage en parallèle des servomoteurs

Schémas de câblage

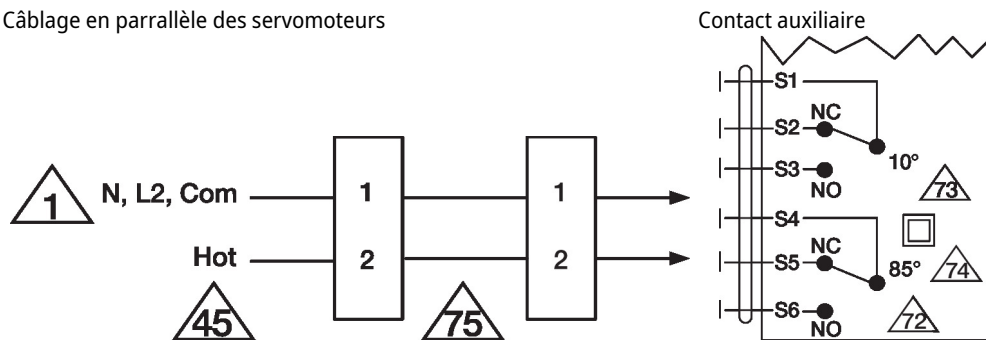
AC 230 V



Câblage de la commande type de registre de confinement
Detector or relay F&S Damper

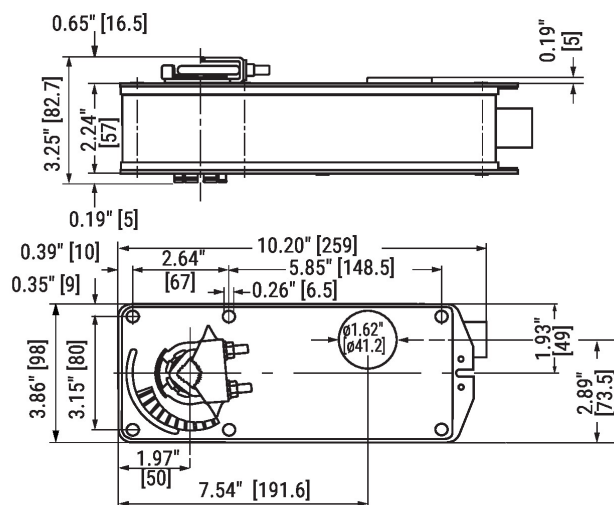


Câblage en parallèle des servomoteurs



Contact auxiliaire

Dimensions



Standard:
1/2" to 1.05"

Optional*
3/8" to 3/4"

*with K4 US clamp