

Fail-Safe actuator used in typical Fire and Smoke damper applications

- Couple du moteur 30 in-lb [3.5 Nm]
- Tension nominale AC 120 V
- Commande Tout ou rien
- @ 350°F [177°C] pendant 30 min
- 15 s, <15 s Moteur/Sûreté intégrée



garantie de 5 ans



Caractéristiques techniques

Données électriques	Tension nominale	AC 120 V
	Fréquence de tension nominale	50/60 Hz
	Plage de tension nominale	AC 96...132 V
	Consommation d'énergie en service	18 VA
	Consommation d'énergie en position d'arrêt	4 W, 5.5 VA (50 Hz 8 VA), butée de fin de course 27 VA, fusible à action retardée 0.25 A*
	Connexion d'alimentation	3 Fils conducteurs 32" [0.9 m], 18 AWG avec connecteur de conduit de 1/2 po NPT
	Protection contre les surcharges	électronique sur toute la rotation de 0...95°
	Protection électrique	boîtier mis à la terre, 120 V
	Données fonctionnelles	Couple du moteur
Sens de déplacement du moteur à mouvement		sélectionnable par montage antihoraire/horaire
Sens de mouvement de la fonction à sûreté intégrée		réversible avec montage horaire/antihoraire
Angle de rotation		Max. 95°
Durée de course (moteur)		15 s / 90°
Remarque relative à la durée de course du moteur		à la tension et au couple nominaux 0...50°C [32...122°F]
Durée de course à sûreté intégrée		<15 s
Niveau sonore, moteur		45 dB(A)
Niveau sonore, sûreté intégrée		62 dB(A)
Indication de la position		Mécaniques
Données de sécurité	Indice de protection IEC/EN	IP30
	Indice de protection NEMA/UL	NEMA 1
	Boîtier de protection	Boîtier UL de type 1
	Homologations	cULus selon UL60730-1A/-2-14, CAN/CSA E60730-1.02 NYC Department of Buildings MEA 197-07-M
	Norme relative à la qualité	ISO 9001
	UL 2043 Compliant	Convient pour une utilisation dans les plénums d'air conformément à la section 300.22(C) du NEC et à la section 602 de l'IMC.
	Humidité ambiante	95% max. humidité relative, sans condensation
	Température ambiante	32...122 °F [0...50°C]

Caractéristiques techniques

Données de sécurité	Température de stockage	-40...80°C [-40...176°F]
	Entretien	sans entretien
Poids	Poids	5.7 lb [2.6 kg]
Matériaux	Matériau de boîtier	acier galvanisé
Notes explicatives	† Fichier UL XAPX.E108966	

Notes de sécurité


- * Ni UL ni Belimo n'exigent la fusion individuelle des servomoteurs FSLF.
- Le servomoteur FSLF tire un courant de crête plus élevé lorsqu'il roule contre sa butée ou tout autre type de butée. Compte tenu de la technologie des fusibles et des disjoncteurs, il faut augmenter la valeur du fusible ou du disjoncteur pour éviter les ouvertures ou les déclenchements intempestifs. Pour le courant alternatif de 24 V c.a., il faut utiliser un fusible à action retardée de 1 A. Pour le courant alternatif de 120 V c.a., il faut utiliser un fusible à action retardée de 0,25 A. Pour le courant alternatif de 230 V, il faut utiliser un fusible à action retardée de 0,125 A.
- NOTES DE SÉCURITÉ
- Le câblage et l'installation doivent être conformes à tous les codes électriques et mécaniques locaux.
- Le servomoteur ne contient aucun composant que l'utilisateur peut remplacer ou réparer.
- Les câbles ne sont pas adaptés au plénum et nécessitent un conduit flexible.
- Connecteur fileté 1/2 po : vissez un raccord de conduit dans la douille métallique du servomoteur. Recouvrez le câblage d'entrée du servomoteur d'un conduit flexible approprié. Raccordez correctement le conduit dans une boîte de jonction appropriée.
- Raccord flexible 3/8 po (modèles -FC) : installez le raccord flexible dans la douille métallique du servomoteur à l'aide de la vis fournie avec un couple de 10 po-lb [1,2 Nm]. Recouvrez le câblage d'entrée du servomoteur d'un conduit flexible approprié. Raccordez correctement le conduit dans une boîte de jonction appropriée.

Caractéristiques du produit

Utilisation	La série FS des servomoteurs à ressort de rappel est conçue pour assurer le fonctionnement des registres coupe-fumée et des registres coupe-feu et coupe-fumée combinés UL555 et UL 555S dans les systèmes de ventilation et de conditionnement de l'air.
Fonctionnement	Le servomoteur est monté dans sa position à sûreté intégrée avec les lames du registre généralement fermées. Lorsqu'il est alimenté, le servomoteur fait passer le registre en position ouverte. Le ressort interne est tendu en même temps. Si l'alimentation est interrompue, le ressort ramène le registre à sa position à sûreté intégrée.
Spécification typique	Tous les registres coupe-fumée et les registres coupe-feu et coupe-fumée combinés doivent être équipés de servomoteurs Belimo des séries FSTF, FSLF, FSNF, ou FSAF. Les modèles équivalents doivent être approuvés avant la présentation des devis. Le servomoteur et le registre doivent être homologués UL 555S par le fabricant pour des températures de 125°C <177°C> (250°F <350°F>). Le servomoteur doit avoir été testé conformément à la norme UL2043 et aux exigences des normes IMC 602.2 et NEC 300.22 (c). Lorsque l'indication de la position est requise, les modèles -S avec commutateurs auxiliaires doivent être fournis.

Accessoires

Accessoires électriques	Description	Type
	Déclencheur thermoélectrique, Température à l'intérieur du conduit : 165 °F	BAE165 US
	Interrupteur auxiliaire 2x SPDT	S2A-F US

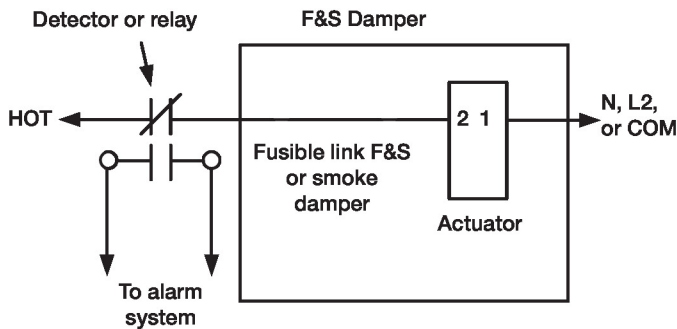
Accessoires

Accessoires mécaniques	Description	Type
	Boîtier extérieur 13x8x6" [330x203x152 mm] (LxWxH)	ZS-100
	Boîtier extérieur 406 x 213 x 102 mm (L x l x H)	ZS-150

Installation électrique

Remarques sur l'application

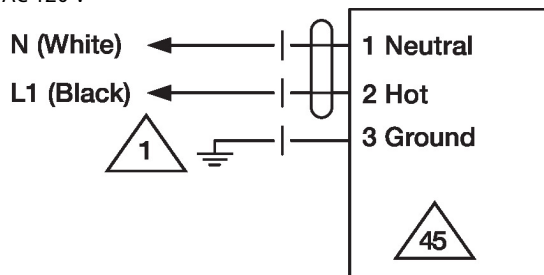
- Ils assurent la protection contre les surcharges et se déconnectent au besoin.
- Les servomoteurs peuvent être alimentés en parallèle. La consommation d'énergie être respectées.
- Mise à la terre avec certains modèles.



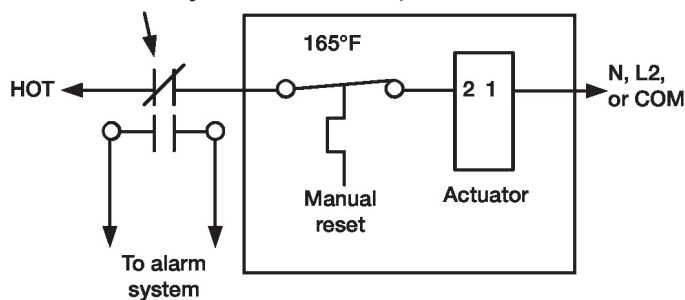
Câblage type d'un registre coupe-fumée ou d'un registre à élément fusible

Schémas de câblage

AC 120 V



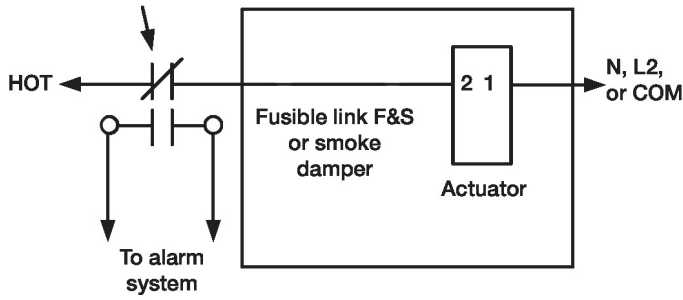
Câblage de la commande type de registre de confinement
 Detector or relay F&S Damper



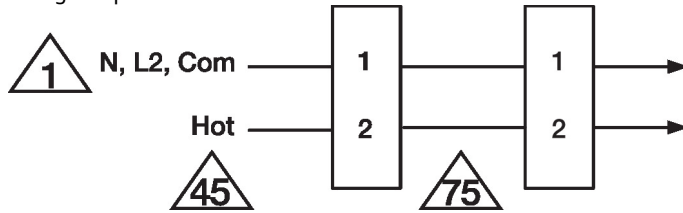
Installation électrique

Schémas de câblage

Câblage type d'un registre coupe-fumée ou d'un registre à élément fusible
 Detector or relay F&S Damper



Câblage en parallèle des servomoteurs



Dimensions

