

Fail-Safe actuator used in typical Fire and Smoke damper applications

- Couple du moteur 20 Nm [180 in-lb]
- Tension nominale AC/DC 24 V
- Commande Modulant
- @ 250°F [121°C] pendant 30 min
- 75 s, <20 s Moteur/Sûreté intégrée



garantie de 5 ans



Caractéristiques techniques

Données électriques	Tension nominale	AC/DC 24 V
	Fréquence de tension nominale	50/60 Hz
	Plage de tension nominale	AC 19,2...28,8 V/DC 21,6...28,8 V
	Consommation d'énergie en service	6.5 W/6 W, 9.5 VA
	Consommation d'énergie en position d'arrêt	3 W, 5 VA
	Dimensionnement du transformateur	10 VA
	Protection contre les surcharges	électronique sur toute la rotation de 0...95°
	Protection électrique	les servomoteurs ont une double isolation
Données fonctionnelles	Couple du moteur	20 Nm [180 in-lb] @ 250°F [121°C] pendant 30 min
	Remarque relative au signal d'asservissement de position U	Max. 0.5 mA
	Sens de déplacement du moteur à mouvement	sélectionnable par montage antihoraire/horaire
	Sens de mouvement de la fonction à sûreté intégrée	réversible avec montage horaire/antihoraire
	Surpassement manuel	Manivelle hexagonale 5 mm (3/16" Allen), fournie
	Angle de rotation	95°
	Remarque relative à l'angle de rotation	réglable avec butée de fin de course mécanique, 35...95°
	Durée de course (moteur)	75 s / 90°
	Remarque relative à la durée de course du moteur	@ 121°C [250°F]
	Durée de course à sûreté intégrée	<20 s
	Niveau sonore, moteur	40 dB(A)
	Niveau sonore, sûreté intégrée	62 dB(A)
	Indication de la position	Mécaniques
Données de sécurité	Bloc d'alimentation UL	Alimentation de classe 2
	Indice de protection IEC/EN	IP54
	Indice de protection NEMA/UL	NEMA 2
	Boîtier de protection	Boîtier UL de type 2
	Homologations	cULus selon UL60730-1A/-2-14, CAN/CSA E60730-1.02
	Norme relative à la qualité	ISO 9001

Caractéristiques techniques

Données de sécurité	UL 2043 Compliant	Convient pour une utilisation dans les plénums d'air conformément à la section 300.22(C) du NEC et à la section 602 de l'IMC.
	Humidité ambiante	95% max. humidité relative, sans condensation
	Température ambiante	-30...50°C [-22...122°F]
	Température de stockage	-40...80°C [-40...176°F]
	Entretien	sans entretien
Poids	Poids	6.3 lb [2.8 kg]
Matériaux	Matériau de boîtier	Boîtier en acier galvanisé et en plastique
Notes explicatives	† Fichier UL XAPX.E108966	

Caractéristiques du produit

Utilisation	La série FS des servomoteurs à ressort de rappel est conçue pour assurer le fonctionnement des registres coupe-fumée et des registres coupe-feu et coupe-fumée combinés UL555 et UL 555S dans les systèmes de ventilation et de conditionnement de l'air.
Fonctionnement	Le servomoteur est monté dans sa position à sûreté intégrée avec les lames du registre généralement fermées. Lorsqu'il est alimenté, le servomoteur fait passer le registre en position ouverte. Le ressort interne est tendu en même temps. Si l'alimentation est interrompue, le ressort ramène le registre à sa position à sûreté intégrée.
Spécification typique	Tous les registres coupe-fumée et les registres coupe-feu et coupe-fumée combinés doivent être équipés de servomoteurs Belimo des séries FSTF, FSLF, FSNF, ou FSAF. Les modèles équivalents doivent être approuvés avant la présentation des devis. Le servomoteur et le registre doivent être homologués UL 555S par le fabricant pour des températures de 125°C <177°C> (250°F <350°F>). Le servomoteur doit avoir été testé conformément à la norme UL2043 et aux exigences des normes IMC 602.2 et NEC 300.22 (c). Lorsque l'indication de la position est requise, les modèles -S avec commutateurs auxiliaires doivent être fournis.

Accessoires

Accessoires électriques	Description	Type
	Déclencheur thermoélectrique, Température à l'intérieur du conduit : 165 °F	BAE165 US
	Interrupteur auxiliaire 2 x SPDT	S2A-F US
	Positionneur pour montage mural	SGA24
Accessoires mécaniques	Description	Type
	Support antirotation, pour AFB(X) / NFB(X)	AF-P
	Indicateur de fin de course	IND-AFB
	Bride d'entraînement réservable, pour montage central, pour arbres de registre ø12.7 / 19.0 / 25.4 mm	K7-2
	Rotule approprié pour levier du registre KH8	KG8
	Bras de levier de servomoteur, pour axes 3/4 po, plage de serrage ø10...22 mm, Largeur fente de 8.2 mm	KH-AFB
	Tige-poussoir pour joint à rotule KG6 et KG8 (36" L, 5/16" diameter).	SH8
	Clé 8 et 10 mm	TOOL-06
	Support de fixation pour AF..	ZG-100
	Support de fixation pour AFB(X) / NFB(X)	ZG-101
	Support de fixation pour AFB(X) / NFB(X)	ZG-118

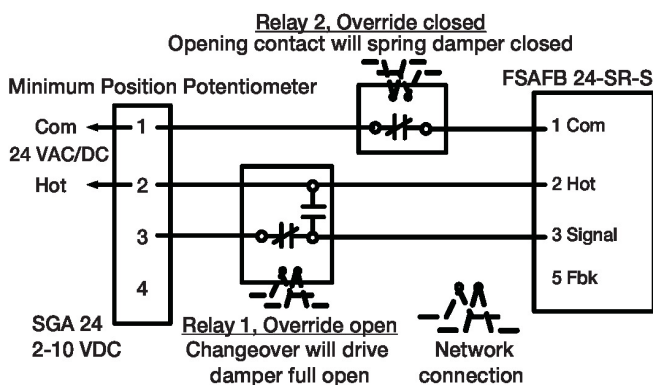
Accessoires

Description	Type
Nécessaire de fixation de la tringlerie pour installation à plat ou sur le coté	ZG-AFB
Nécessaire de fixation pour installation sur pied	ZG-AFB118 ZG-DC1 ZG-DC2
Boîtier extérieur 13x8x6" [330x203x152 mm] (LxWxH)	ZS-100
Boîtier extérieur 406 x 213 x 102 mm (L x l x H)	ZS-150
Boîtier antidéflagrant 16x10x6.435" [406x254x164 mm] (LxWxH), UL et CSA, Classe I, zones 1 et 2, groupes B, C, D, (NEMA 7), Classe III, emplacements dangereux (classés)	ZS-260
Boîtier extérieur 17-1/4x8-3/4x5-1/2" [438x222x140 mm] (LxWxH), NEMA 4X, avec supports de fixation	ZS-300

Installation électrique

Remarques sur l'application

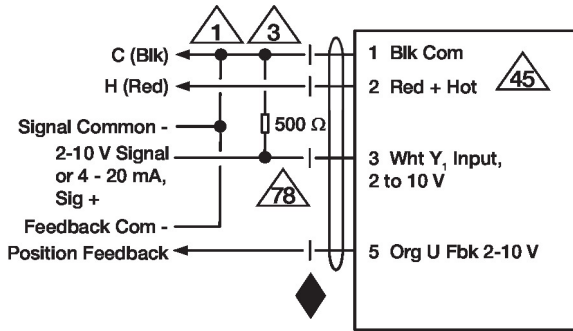
- ◆ Conforme aux exigences du cULus sur les appareils qui ne nécessitent aucune mise à la terre.
- ⚠ 1 Ils assurent la protection contre les surcharges et se déconnectent au besoin.
- ⚠ 3 Les servomoteurs peuvent également être alimentés par un courant DC 24 V.
- ⚠ 45 Les servomoteurs peuvent être alimentés en parallèle. La consommation d'énergie être respectées.
- ⚠ 78 Résistance de charge 500 Ω pour 4 à 20 mA. Une seule résistance pour plusieurs servomoteurs.
- ⚠ 79 Il sera impossible d'utiliser le fonctionnement primaire/secondaire/le câblage des servomoteurs montés en parallèle mécaniquement (superposés) des registres coupe-feu et coupe-fumée.
- ⚠ 80 Les servomoteurs peuvent être connectés en parallèle électriquement sur différentes sections du registre qui ne sont pas connectées mécaniquement les unes aux autres.
- ⚠ 81 Le relais de fumée et le capteur primaire sensible à la chaleur peuvent être situés dans le vivant.
- ⚠ 82 Un seul signal de fumée ou capteur thermique peut être utilisé pour tous les servomoteurs en parallèle.
- ⚠ 83 Tout asservissement par le fil 5 pourrait être utilisé pour indiquer la position ou pour commander les servomoteurs qui ne sont pas mécaniquement en parallèle. C'est-à-dire qu'ils se trouvent sur d'autres registres.



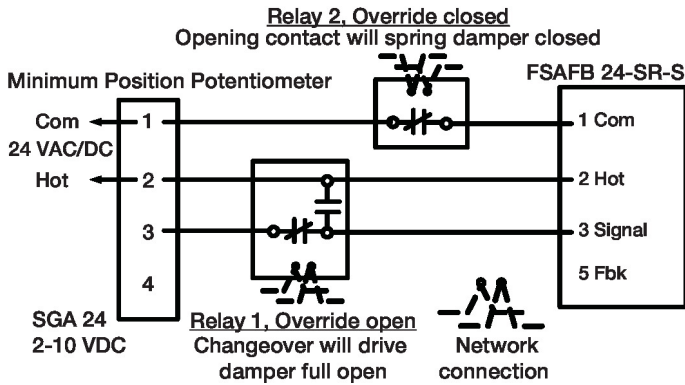
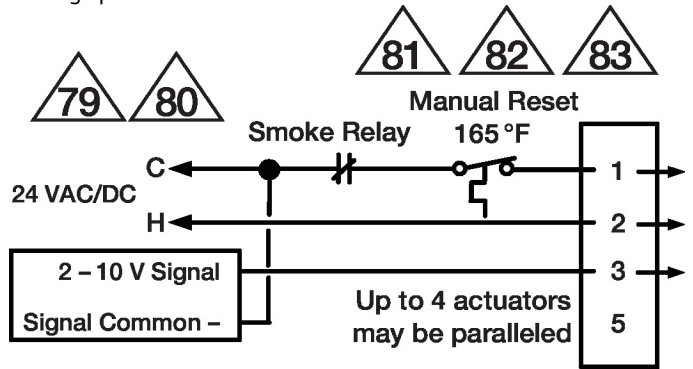
Installation électrique

Schémas de câblage

AC/DC 24 V



Câblage parallèle



Dimensions

K7-2 (supplied)

- ∅ 1/2" Centered (Default)
- 3/4" Centered (Field Selectable)
- 1.05" Centered (Field Selectable)

