

Fail-Safe actuator used in typical Fire and Smoke damper applications

- Couple du moteur 20 Nm [180 in-lb]
- Tension nominale AC 230 V
- Commande Tout ou rien
- @ 350°F [177°C] pendant 30 min
- 25 s, <15 s Moteur/Sûreté intégrée



garantie de 5 ans



## Caractéristiques techniques

<b>Données électriques</b>	Tension nominale	AC 230 V
	Fréquence de tension nominale	50/60 Hz
	Plage de tension nominale	AC 207...253 V
	Consommation d'énergie en service	37 VA
	Consommation d'énergie en position d'arrêt	10 W, 19 VA (60 Hz 12 VA), butée de fin de course 54 VA, fusible à action retardée 0.25 A*
	Connexion d'alimentation	3 Fils conducteurs 32" [0.9 m], 18 AWG avec connecteur de conduit de 1/2 po NPT
	Protection contre les surcharges	électronique sur toute la rotation de 0...95°
	Protection électrique	boîtier mis à la terre, 230 V
	<b>Données fonctionnelles</b>	Couple du moteur
Sens de déplacement du moteur à mouvement		sélectionnable par montage antihoraire/horaire
Sens de mouvement de la fonction à sûreté intégrée		réversible avec montage horaire/antihoraire
Angle de rotation		95°
Durée de course (moteur)		25 s / 90°
Durée de course à sûreté intégrée		<15 s
Niveau sonore, moteur		70 dB(A)
Niveau sonore, sûreté intégrée		73 dB(A)
Indication de la position		Mécaniques
<b>Données de sécurité</b>	Indice de protection IEC/EN	IP40
	Indice de protection NEMA/UL	NEMA 1
	Boîtier de protection	Boîtier UL de type 1
	Homologations	cULus selon UL60730-1A/-2-14, CAN/CSA E60730-1.02
	Norme relative à la qualité	ISO 9001, RoHS (directive UE 2011/65/EU)
	UL 2043 Compliant	Convient pour une utilisation dans les pléniums d'air conformément à la section 300.22(C) du NEC et à la section 602 de l'IMC.
	Humidité ambiante	95% max. humidité relative, sans condensation
	Température ambiante	32...122 °F [0...50°C]
	Température de stockage	-40...80°C [-40...176°F]
	Entretien	sans entretien

**Caractéristiques techniques**

<b>Poids</b>	Poids	6.8 lb [3.1 kg]
<b>Matériaux</b>	Matériau de boîtier	acier galvanisé
	Engrenages	acier, lubrifié à vie

**Notes de sécurité**


- \* Ni UL ni Belimo ne nécessitent une protection locale contre les surintensités. Les actionneurs FSAF\_A consomment un courant de crête plus élevé lors de la conduite contre tout type d'arrêt. Après 10 secondes, le courant tombe au niveau de maintien inférieur. S'il est utilisé, cela nécessite d'augmenter la valeur d'un fusible ou d'un disjoncteur local pour éviter toute ouverture ou déclenchement intempestif. Un coup lent de 2 A doit être utilisé pour 24 V CA. Un coup lent de 0,5 A doit être utilisé pour 120 V CA. Un coup lent de 0,25 A doit être utilisé pour 230 V CA et un coup lent de 0,3 A pour 208 V.

**Caractéristiques du produit**

**Utilisation** La série FS des servomoteurs à ressort de rappel est conçue pour assurer le fonctionnement des registres coupe-fumée et des registres coupe-feu et coupe-fumée combinés UL555 et UL 555S dans les systèmes de ventilation et de conditionnement de l'air.

**Fonctionnement** Le servomoteur est monté dans sa position à sûreté intégrée avec les lames du registre généralement fermées. Lorsqu'il est alimenté, le servomoteur fait passer le registre en position ouverte. Le ressort interne est tendu en même temps. Si l'alimentation est interrompue, le ressort ramène le registre à sa position à sûreté intégrée.

**Spécification typique** Tous les registres coupe-fumée et les registres coupe-feu et coupe-fumée combinés doivent être équipés de servomoteurs Belimo des séries FSTF, FSLF, FSNF, ou FSAF. Les modèles équivalents doivent être approuvés avant la présentation des devis. Le servomoteur et le registre doivent être homologués UL 555S par le fabricant pour des températures de 125°C <177°C> (250°F <350°F>). Le servomoteur doit avoir été testé conformément à la norme UL2043 et aux exigences des normes IMC 602.2 et NEC 300.22 (c). Lorsque l'indication de la position est requise, les modèles -S avec commutateurs auxiliaires doivent être fournis.

**Accessoires**

Accessoires électriques	Description	Type
	Déclencheur thermoélectrique, Température à l'intérieur du conduit : 165 °F	BAE165 US
	Interrupteur auxiliaire 2 x SPDT	S2A-F US
Accessoires mécaniques	Description	Type
	Support antirotation, pour AFB(X) / NFB(X)	AF-P
	Indicateur de fin de course	IND-AFB
	Bride d'entraînement réservable, pour montage central, pour arbres de registre ø12.7 / 19.0 / 25.4 mm	K7-2
	Rotule approprié pour levier du registre KH8	KG8
	Bras de levier de servomoteur, pour axes 3/4 po, plage de serrage ø10...22 mm, Largeur fente de 8.2 mm	KH-AFB
	Tige-poussoir pour joint à rotule KG6 et KG8 (36" L, 5/16" diameter).	SH8
	Clé 8 et 10 mm	TOOL-06
	Support de fixation pour AF..	ZG-100
	Support de fixation pour AFB(X) / NFB(X)	ZG-101
		ZG-102
	Boîtier extérieur 13x8x6" [330x203x152 mm] (LxWxH)	ZS-100
	Boîtier extérieur 406 x 213 x 102 mm (L x l x H)	ZS-150

## Accessoires

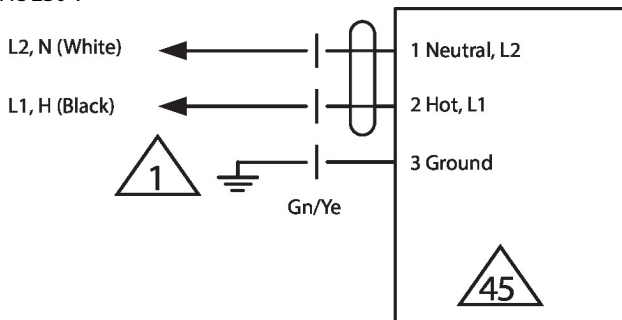
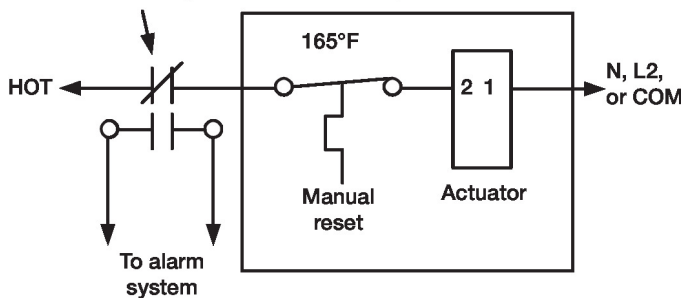
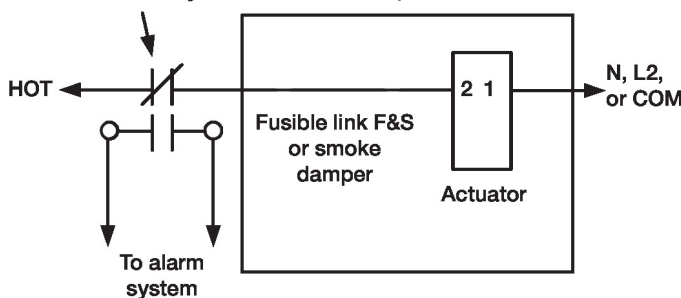
Description	Type
Boîtier antidéflagrant 16x10x6.435" [406x254x164 mm] (LxWxH), UL et CSA, Classe I, zones 1 et 2, groupes B, C, D, (NEMA 7), Classe III, emplacements dangereux (classés)	ZS-260
Boîtier extérieur 17-1/4x8-3/4x5-1/2" [438x222x140 mm] (LxWxH), NEMA 4X, avec supports de fixation	ZS-300
Nécessaire de fixation pour AF..	ZG-AFA108 ZG-AFA ZG-DC1 ZG-DC2

## Installation électrique

- Ils assurent la protection contre les surcharges et se déconnectent au besoin.
- Les servomoteurs peuvent être alimentés en parallèle. La consommation d'énergie être respectées.
- Mise à la terre avec certains modèles.

## Schémas de câblage

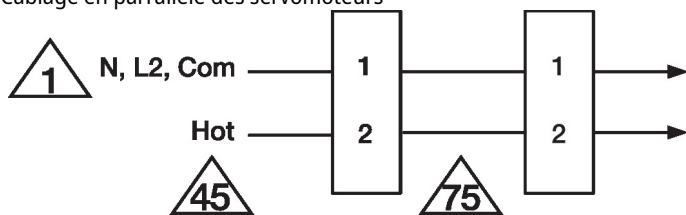
AC 230 V


 Câblage de la commande type de registre de confinement  
 Detector or relay F&S Damper

 Câblage type d'un registre coupe-fumée ou d'un registre à élément fusible  
 Detector or relay F&S Damper


Installation électrique

Schémas de câblage

Câblage en parallèle des servomoteurs



Dimensions

