

• Tringlerie de robinet à soupape bridé universel actionné par servomoteur EV, RV et AVK



garantie de 5 ans

Aperçu des différents types

Type	Course
FGVL	32 / 50 mm

Caractéristiques techniques

Données fonctionnelles	Fluide	eau glacée ou chaude et vapeur
	Plage de température du fluide (eau)	Se référer aux spécifications du fabricant du robinet
	Position de montage	360°
	Dimensions de robinet appropriées	2.5...6" [65...150]
Matériaux	Matériel	SS and Nickel plated steel
	Matériau de boîtier	Boîtier en aluminium moulé sous pression et plastique
	Tige de manœuvre	Acier inoxydable 316
	Adaptateur de tige de manœuvre	steel/Aluminum
	Cadre, socle, base	aluminum, steel (fits competitor bonnets up to 2.3" dia.)
	Collier	aluminum
	Couplage	GF Nylon supplied
Suitable actuators	Sans sûreté intégrée	EVB(X) RVB(X)
	Électricité à sûreté intégrée	AVKB(X)
	Pour la pression de fermeture, se référer à Select Pro ou à la documentation technique des solutions RetroFIT+.	

Caractéristiques du produit

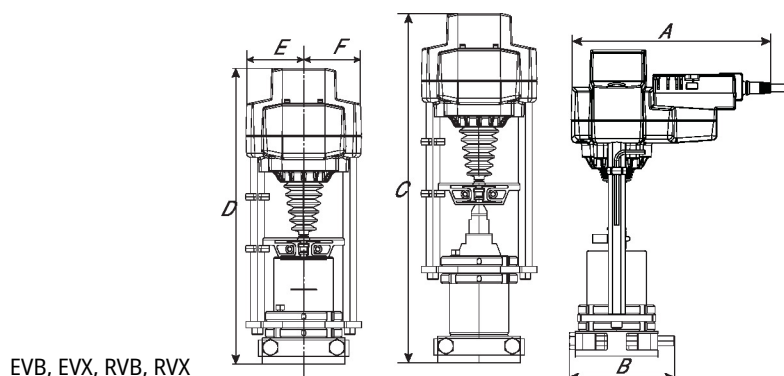
Configuration par défaut La configuration par défaut pour une liaison FGVL sera installée en usine avec un actionneur de la série AVK ou EV, RV. Le kit comprend tout le matériel nécessaire pour faciliter le montage sur la vanne.

Dimensions

Type	Poids
FGVL	27 lb [12 kg]

Dimensions

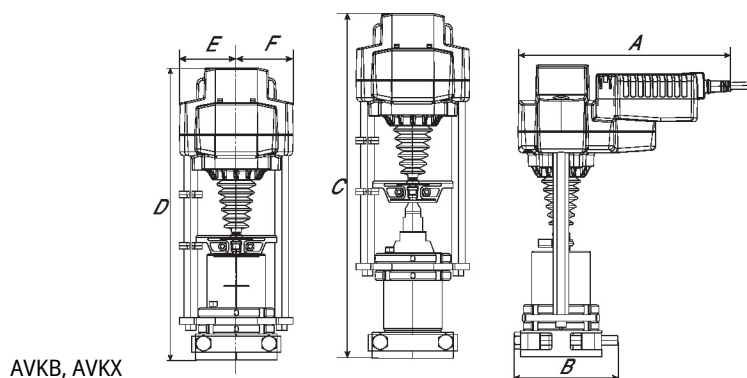
EVB, EVX, RVB, RVX



EVB, EVX, RVB, RVX

A	B	C	D	E	F
9.2" [234]	5.0" [127]	16.7" [425]	14.0" [355]	2.8" [71]	2.8 po [71]

AVKB, AVKX



AVKB, AVKX

A	2B	C	D	E	F
10.2" [260]	5.0" [127]	16.7" [425]	14.0" [355]	2.8" [71]	2.8 po [71]