



garantie de 5 ans

Caractéristiques techniques

Données fonctionnelles	Taille du robinet[mm]	8" [200]
	Fluide	eau réfrigérée ou chaude, jusqu'à 60% de glycol
	Plage de température du fluide (eau)	-30...120°C [-22...250°F]
	Pression de fermeture Δps	200 psi
	Caractéristique de débit	égal pourcentage modifié
	Entretien	sans entretien
	Configuration d'écoulement	2 voies
	Taux d'étanchéité	0%
	Débit réglable	Rotation à 90°
	Cv	3136
	Vitesse maximale	12 FPS
	Fils de languette	3/4-10 UNC
	Matériaux	Corps de robinet
Finition du corps		revêtement en poudre époxy (RAL 5002 bleu)
Axe		Acier inoxydable 416
Joint de tige		EPDM (lubrifié)
Siège		EPDM
Raccord de tuyau		à utiliser avec les brides ANSI classe 125/150
Palier		RPTFE
Disque		Acier inoxydable 304
Matériaux commande par engrenage	Engrenages - acier trempé	

Caractéristiques du produit

Détails débit/montage



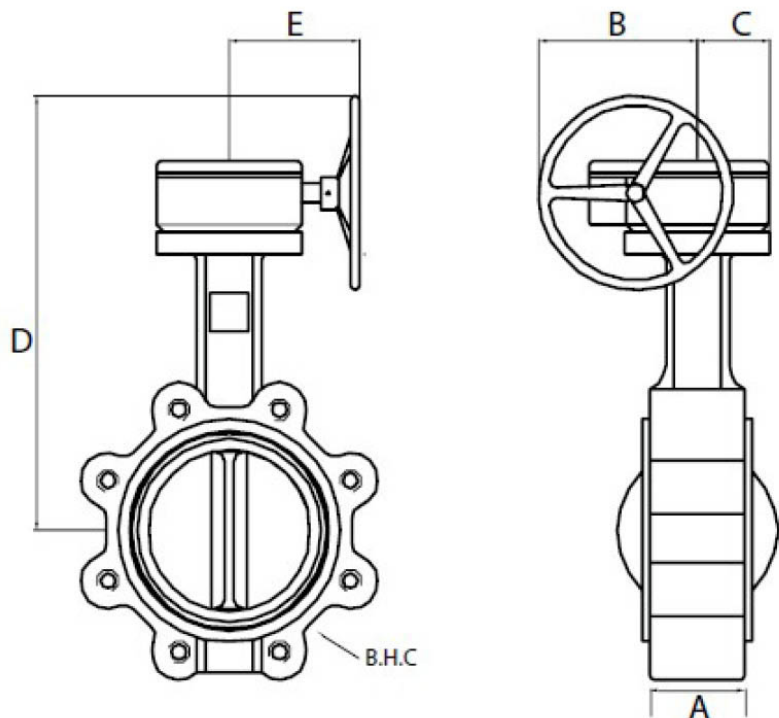
Dimensions

Type

F6200L+ZD6N-S150

Poids

51 lb [23 kg]



A	B	C	D	E	Nombre de trous de boulon
2.4" [60]	8.2" [208]	3.0 po [76]	17.5" [445]	9.1" [232]	8