

Robinet à papillon avec Classe ANSI 150 Version à oreilles taraudées

- Disque Acier inoxydable 316
- Étanchéité à la bulle à la fermeture
- Siège en téflon
- Les dimensions face à face du robinet sont conformes aux normes API 609 et MSS-SP-67
- Pour utilisation avec service en bout de conduite
- Entièrement assemblé et testé, prêt pour l'installation



Picture may differ from product



garantie de 5 ans

Aperçu des différents types

Type	DN
F6200-150SHP	200

Caractéristiques techniques

Données fonctionnelles	Taille du robinet[mm]	8" [200]
	Fluide	eau réfrigérée ou chaude, jusqu'à 60% de glycol, vapeur
	Plage de température du fluide (eau)	-22...400 °F [-30...204°C]
	Pression nominale du corps	Classe ANSI 150
	Caractéristique de débit	égal pourcentage modifié, unidirectionnel
	Taux d'étanchéité	0%
	Raccord de tuyau	Bride à utiliser avec ASME/ANSI classe 150
	Entretien	sans entretien
	Configuration d'écoulement	2 voies
	Débit réglable	quart de tour, limité mécaniquement
	Cv	2064
	Pression d'entrée maximale (vapeur)	50 psi
	Vitesse maximale	32 FPS
	Fils de languette	3/4-10 UNC
Matériaux	Corps de robinet	Oreille complète en acier au carbone (ASME B16.34)
	Tige de manœuvre	17-4PH acier inoxydable
	Siège	RPTFE
	Palier	PTFE à dos de verre
	Disque	Acier inoxydable 316
Suitable actuators	Sans sûreté intégrée	SY4 PRB(X)
	Electronic fail-safe	PKRB(X)

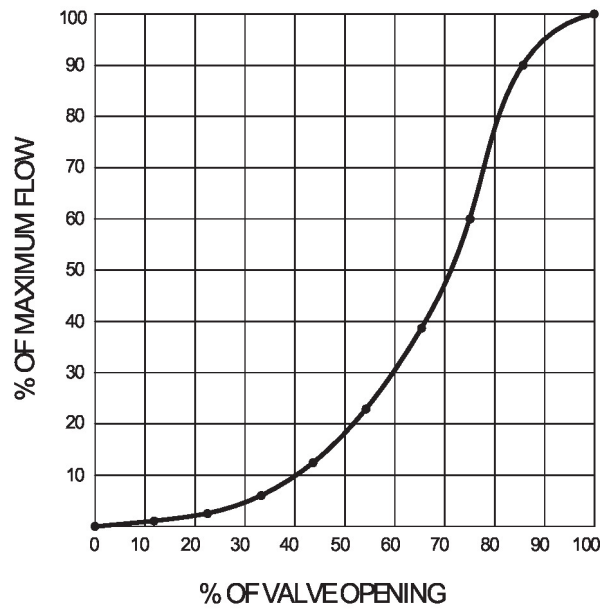
Notes de sécurité



- AVERTISSEMENT : Ce produit présente un risque d'exposition au plomb, matériau reconnu par l'État de Californie pour causer le cancer et des troubles de la reproduction. Pour plus de renseignements, visitez www.p65warnings.ca.gov.

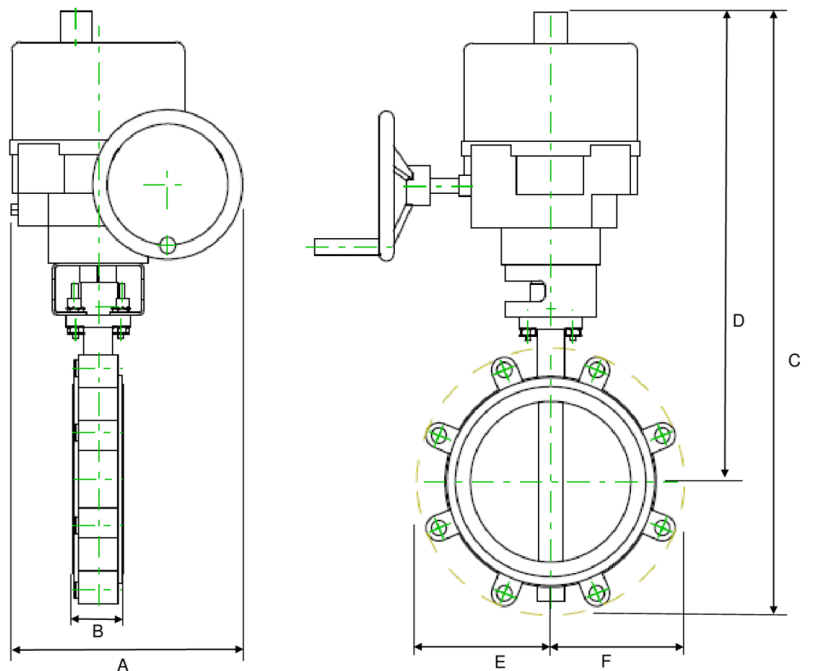
Caractéristiques du produit

Détails débit/montage



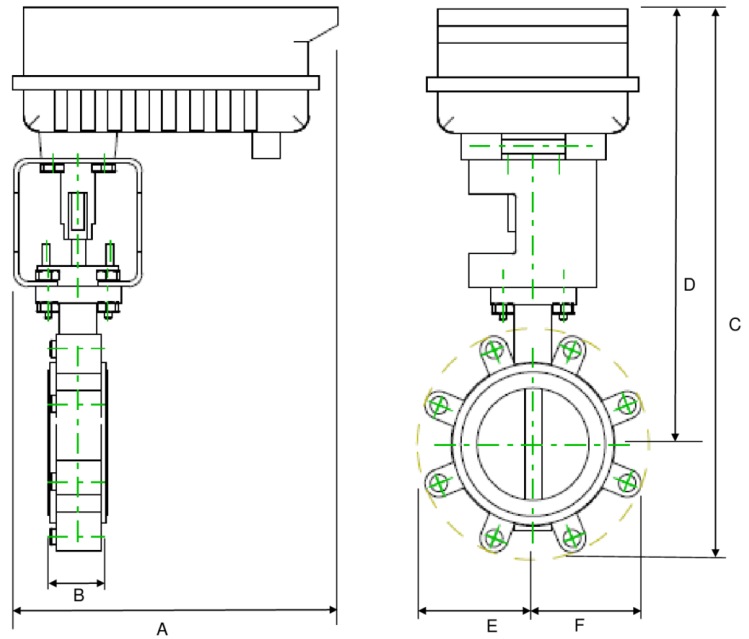
Dimensions

Type	DN	Poids
F6200-150SHP	200	20 lb [9.1 kg]



A	B	C	D	E	F	Nombre de trous de boulon
11.5" [293]	2.5" [63]	29.9" [759]	23.9" [607]	6.6" [167]	6.6 po [167]	8

Dimensions



A	2B	C	D	E	F	Nombre de trous de boulon
12.0" [304]	2.5" [63]	24.9" [632]	19.0" [483]	6.6" [167]	6.6 po [167]	8