

## Robinet à papillon avec

- Étanchéité à la bulle à la fermeture
- Siège élastique
- Les dimensions face à face du robinet sont conformes aux normes API 609 et MSS-SP-67
- Entièrement assemblé et testé, prêt pour l'installation



Picture may differ from product



5-year warranty

## Aperçu des différents types

Type	DN
F6150L	6" [150]

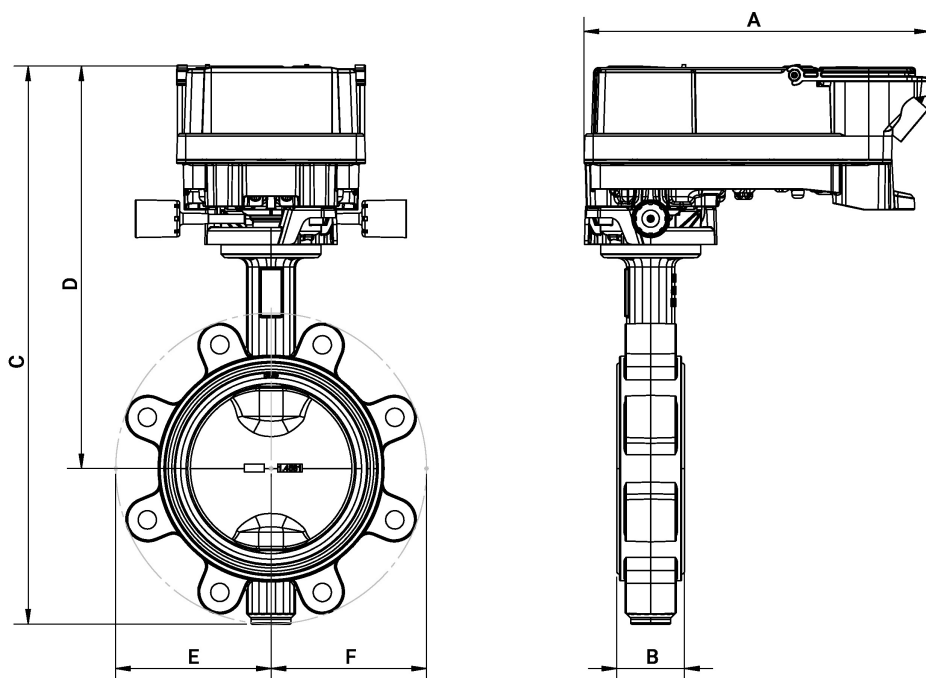
## Caractéristiques techniques

<b>Données fonctionnelles</b>	Fluide	Eau froide et tiède, eau contenant du glycol à un volume maximal de 60 %.
	Température du fluide	-22...250°F [-30...120°C]
	Pression nominale du corps	Classe ANSI compatible avec CWP de 125, 232 psi
	Pression de fermeture $\Delta ps$	200 psi
	Caractéristique de débit	Égal pourcentage
	Taux de fuite	Taux de fuite à 0%
	Raccord de tuyau	Bride à utiliser avec ASME/ANSI classe 125/150
	Entretien	sans entretien
	Configuration d'écoulement	2-way
	Débit réglable	Rotation à 90°
	Cv	2055
	Vitesse maximale	12 FPS
	Fils de languette	3/4-10 UNC
	<b>Matériaux</b>	Corps de robinet
Centre de téléchargement		Acier inoxydable AISI 304 (CF-8, 1.4308)
Tige de manœuvre		Acier inoxydable AISI 420 (1.4021)
Joint de la tige de manœuvre		Joint torique en EPDM
Roulement de la tige de manoeuvre		Bronze, acier, PTFE
Siège		EPDM

## Dimensions

Type	DN	Poids
F6150L	6" [150]	26.1 lb [11.8 kg]

## Dimensions



A	B	C	D	E	F	Nombre de trous de boulon
12.2" [310]	2.4" [60]	19.7" [501]	14.2" [361]	5.5" [140]	5.5 po [140]	8

## Documentation complémentaire

- Gamme complète de produits pour les systèmes à l'eau
- Fiches techniques pour servomoteurs
- Instructions d'installation servomoteurs et des robinets à papillon
- Remarques générales relatives à la planification de projets