

Robinet à papillon avec Version à oreilles taraudées

- Disque Acier inoxydable 304
- Étanchéité à la bulle à la fermeture
- Siège élastique
- Les dimensions face à face du robinet sont conformes aux normes API 609 et MSS-SP-67
- Entièrement assemblé et testé, prêt pour l'installation



garantie de 5 ans

Aperçu des différents types

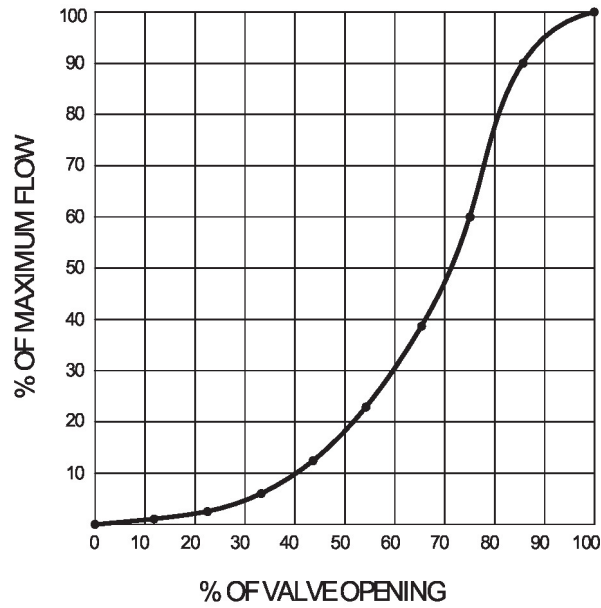
Type	DN
F6150HDU	150

Caractéristiques techniques

Données fonctionnelles	Taille du robinet[mm]	6" [150]
	Fluide	eau réfrigérée ou chaude, jusqu'à 60% de glycol
	Plage de température du fluide (eau)	-30...120 °C [-22...250°F]
	Pression nominale du corps	Classe ANSI compatible avec CWP de 125, 232 psi
	Pression de fermeture Δps	50 psi
	Caractéristique de débit	égal pourcentage modifié
	Taux d'étanchéité	0%
	Raccord de tuyau	Bride à utiliser avec ASME/ANSI classe 125/150
	Entretien	sans entretien
	Configuration d'écoulement	2 voies
	Débit réglable	Rotation à 90°
	Cv	1579
	Vitesse maximale	12 FPS
	Fils de languette	3/4-10 UNC
	Matériaux	Corps de robinet
Finition du corps		revêtement en poudre époxy (RAL 5002 bleu)
Tige de manœuvre		Acier inoxydable 416
Joint de la tige de manœuvre		EPDM (lubrifié)
Siège		EPDM
Palier		RPTFE
Suitable actuators	Disque	Acier inoxydable 304
	Sans sûreté intégrée	DRB(X)

Caractéristiques du produit

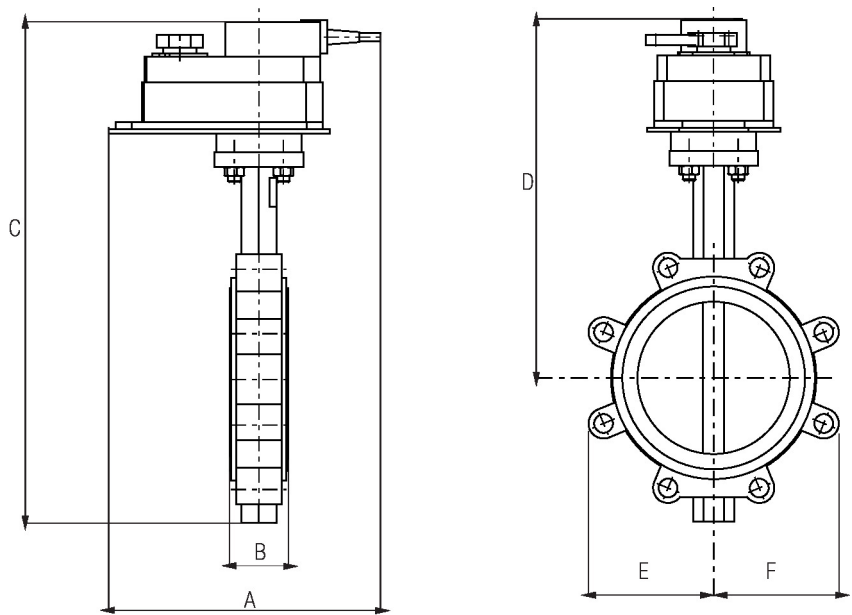
Détails débit/montage



Dimensions

Type	DN	Poids
F6150HDU	150	20 lb [9.0 kg]

DKR, DRX

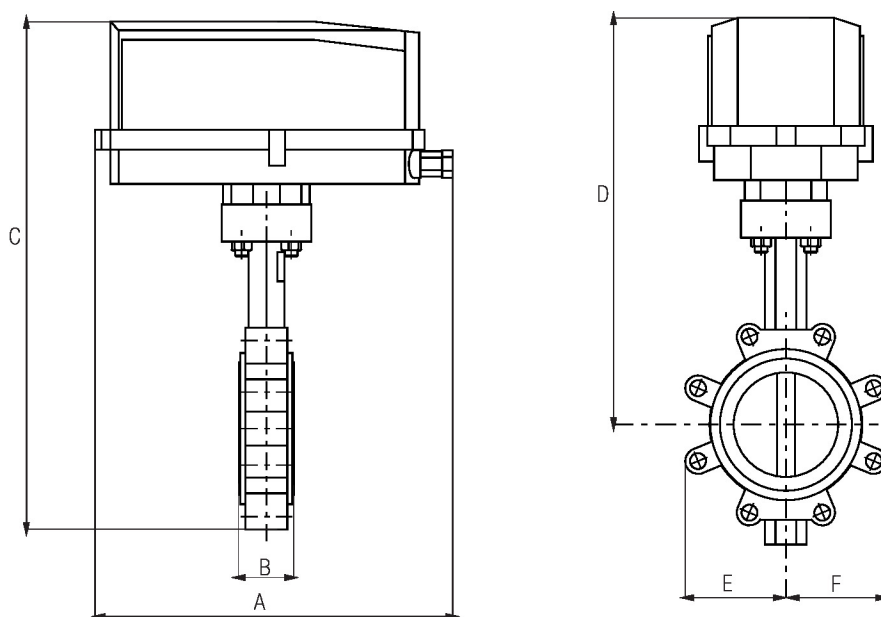


Robinet avec servomoteur DKR, DRX

A	B	C	D	E	F	Nombre de trous de boulon
11.3" [286]	2.3" [58]	19.0" [483]	14.0" [355]	5.4" [137]	5.4 po [137]	8

Dimensions

DKR..N4(H), DRX..N4(H)



Robinet avec servomoteur DKR..N4, DRX..N4

A	2B	C	D	E	F	Nombre de trous de boulon
14.1" [358]	2.3" [58]	21.0" [533]	16.1" [408]	5.4" [137]	5.4 po [137]	8