

Robinet à papillon avec

- Étanchéité à la bulle à la fermeture
- Siège élastique
- Les dimensions face à face du robinet sont conformes aux normes API 609 et MSS-SP-67
- Entièrement assemblé et testé, prêt pour l'installation



Picture may differ from product



5-year warranty

Aperçu des différents types

Type	DN
F6125L	5" [125]

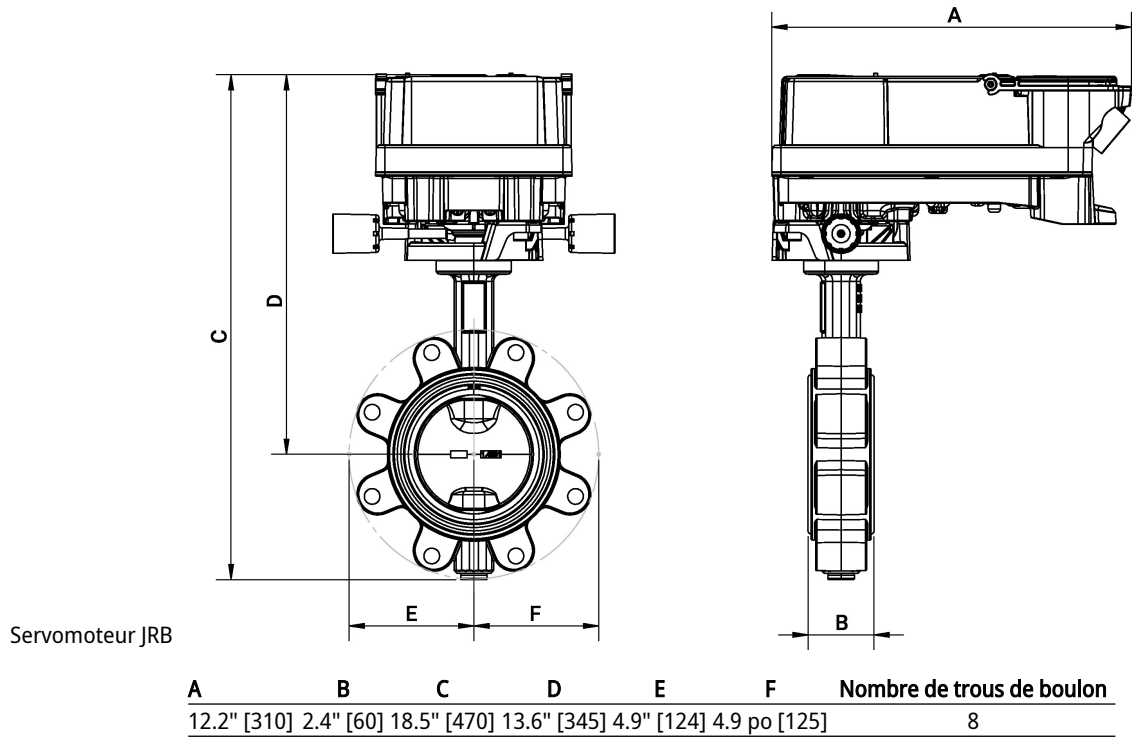
Caractéristiques techniques

Données fonctionnelles	Fluide	Eau froide et tiède, eau contenant du glycol à un volume maximal de 60 %.
Température du fluide		-22...250°F [-30...120°C]
Pression nominale du corps		Classe ANSI compatible avec CWP de 125, 232 psi
Pression de fermeture Δps		200 psi
Caractéristique de débit		Égal pourcentage
Taux de fuite		Taux de fuite à 0%
Raccord de tuyau		Bride à utiliser avec ASME/ANSI classe 125/150
Entretien		sans entretien
Configuration d'écoulement		2-way
Débit réglable		Rotation à 90°
Cv		1140
Vitesse maximale		12 FPS
Fils de languette		3/4-10 UNC
Matériaux		
Corps de robinet		Fonte ductile GGG40
Centre de téléchargement		Acier inoxydable AISI 304 (CF-8, 1.4308)
Tige de manœuvre		Acier inoxydable AISI 420 (1.4021)
Joint de la tige de manœuvre		Joint torique en EPDM
Roulement de la tige de manoeuvre		Bronze, acier, PTFE
Siège		EPDM

Dimensions

Type	DN	Poids
F6125L	5" [125]	21.7 lb [9.8 kg]

Dimensions



Documentation complémentaire

- Gamme complète de produits pour les systèmes à l'eau
- Fiches techniques pour servomoteurs
- Instructions d'installation servomoteurs et des robinets à papillon
- Remarques générales relatives à la planification de projets