

## Robinet à papillon avec

- Étanchéité à la bulle à la fermeture
- Siège élastique
- Les dimensions face à face du robinet sont conformes aux normes API 609 et MSS-SP-67
- Entièrement assemblé et testé, prêt pour l'installation



Picture may differ from product



5-year warranty

## Aperçu des différents types

Type	DN
F6100L	4" [100]

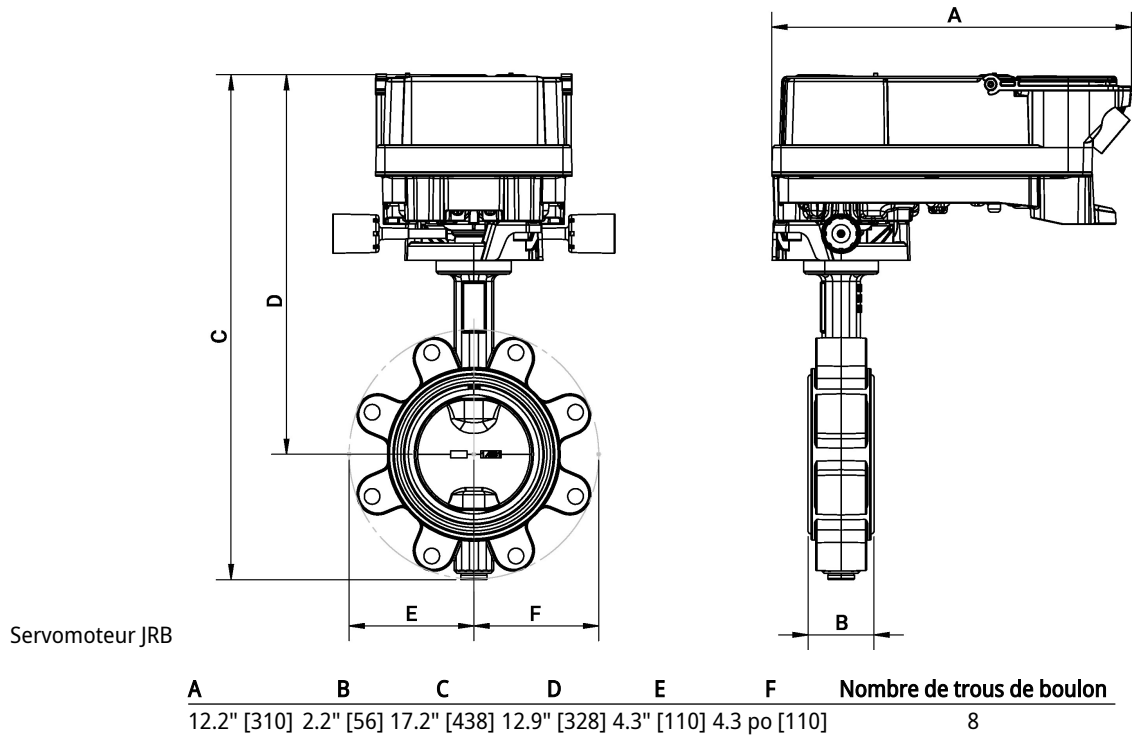
## Caractéristiques techniques

Données fonctionnelles	Fluide	Eau froide et tiède, eau contenant du glycol à un volume maximal de 60 %.
Température du fluide		-22...250°F [-30...120°C]
Pression nominale du corps		Classe ANSI compatible avec CWP de 125, 232 psi
Pression de fermeture $\Delta ps$		200 psi
Caractéristique de débit		Égal pourcentage
Taux de fuite		Taux de fuite à 0%
Raccord de tuyau		Bride à utiliser avec ASME/ANSI classe 125/150
Entretien		sans entretien
Configuration d'écoulement		2-way
Débit réglable		Rotation à 90°
Cv		798
Vitesse maximale		12 FPS
Fils de languette		5/8-11 UNC
Matériaux		
Corps de robinet		Fonte ductile GGG40
Centre de téléchargement		Acier inoxydable AISI 304 (CF-8, 1.4308)
Tige de manœuvre		Acier inoxydable AISI 420 (1.4021)
Joint de la tige de manœuvre		Joint torique en EPDM
Roulement de la tige de manoeuvre		Bronze, acier, PTFE
Siège		EPDM

## Dimensions

Type	DN	Poids
F6100L	4" [100]	14.8 lb [6.7 kg]

## Dimensions



## Documentation complémentaire

- Gamme complète de produits pour les systèmes à l'eau
- Fiches techniques pour servomoteurs
- Instructions d'installation servomoteurs et des robinets à papillon
- Remarques générales relatives à la planification de projets