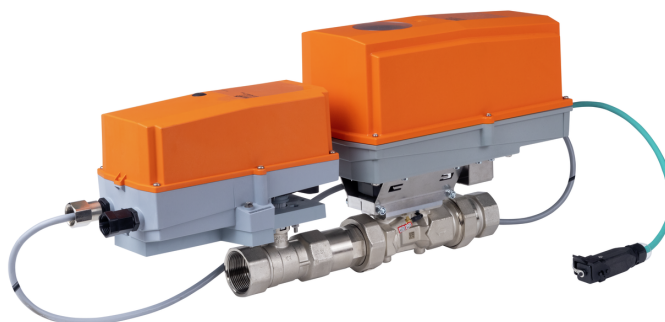


Le robinet Energy valve est un robinet de réglage indépendant de la pression qui optimise, documente et confirme le rendement des serpentins d'eau des systèmes d'eau refroidie et d'eau chaude.

- Tension nominale AC/DC 24 V
- Commande Modulant, Communicative, Hybride, Nuage
- Mesure l'énergie
- Commande la distribution de la puissance calorifique
- Assure la gestion du delta T
- Réchauffeur interne commandé par thermostat



5-year warranty

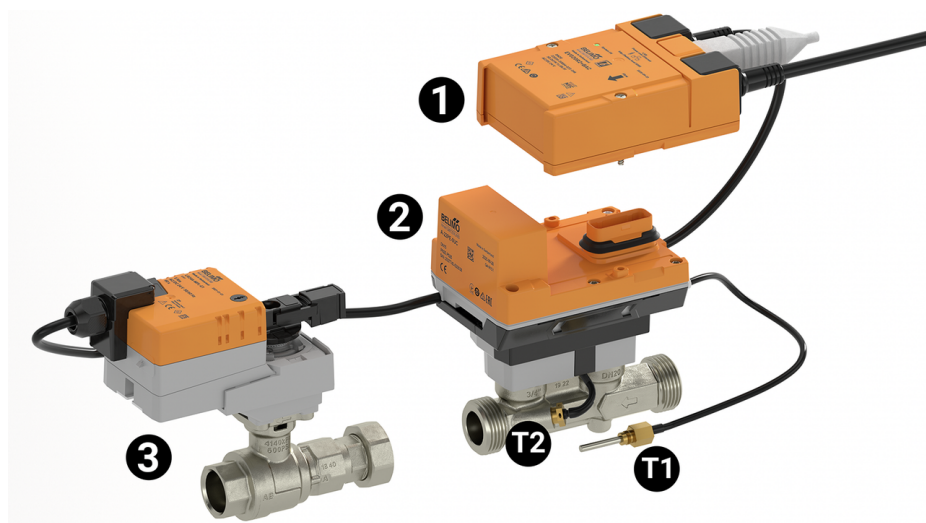


Structure

Composants Le robinet Energy Valve de Belimo se compose d'un robinet de réglage caractérisé, d'un servomoteur et d'un compteur d'énergie thermique avec une logique et un module capteur. Le module logique fournit l'alimentation, l'interface de communication et la connexion CCP du compteur d'énergie. Toutes les données pertinentes sont mesurées et enregistrées dans le module capteur.

Cette conception modulaire du compteur d'énergie signifie que le module logique peut rester dans le système si le module capteur est remplacé.

- Capteur de température externe T1
- Capteur de température intégré T2
- Module logique 1
- Module de capteurs 2
- Robinet de réglage caractérisé avec servomoteur 3



Caractéristiques techniques

Données électriques		
Tension nominale	AC/DC 24 V	
Fréquence de tension nominale	50/60 Hz	
Plage de tension nominale	AC 19,2...28,8 V/DC 21,6...28,8 V	
Consommation d'énergie en service	26W	
Dimensionnement du transformateur	30 VA	
Connexion Ethernet	Prise RJ45	

Données électriques	Alimentation via Ethernet PoE	DC 37...57 V 11 W (PD13W)
	Conducteurs, câbles	AC/DC 24 V, longueur de câble <100 m, aucun écran de protection ou torsion nécessaire Les câbles blindés sont recommandés pour l'alimentation par PoE
Data bus communication	Communicant	BACnet/IP, BACnet MS/TP Modbus TCP, Modbus RTU MP-Bus Nuage
Données fonctionnelles	Taille du robinet[mm]	2" [50]
	Plage de fonctionnement Y	2...10 V
	Remarque relative à la plage de fonctionnement Y	4...20 mA avec ZG-R01 (résistance de 500 Ω, 1/4 W)
	Impédance d'entrée	100 kΩ (0.1 mA), 500 Ω
	Modes de fonctionnement en option	VCC variable
	Signal d'asservissement de position U	2...10 V
	Variante du signal d'asservissement de position U	VCC variable
	Durée de course (moteur)	90 s
	Niveau sonore, moteur	45 dB(A)
	Précision de réglage	±5%
	Débit réglable min.	1% of V'nom
	Fluide	Eau réfrigérée ou chaude, solution glycol à 60 % max (boucle ouverte/vapeur non autorisée)
	Température du fluide	14...250 °F [-10...120°C]
	Plage de pression différentielle	35...345 kPa ou 7...345 kPa [5...50 psi ou 1...50 psi] voir le tableau des réductions de débit dans la doc technique
	Caractéristique de débit	égal pourcentage ou linéaire
	Pression nominale du corps	360 psi
	GPM	66
	Raccord de tuyau	Filetage intérieur NPT (femelle)
	Entretien	sans entretien
	Surpassement manuel	bouton poussoir externe
Compteur d'énergie de chauffage	Type de contact	Contact normalement fermé
	Sortie de chauffage	21 W
	Courant d'enclenchement	Max. 2.5 A
	Plage de thermostat	14...122°F [-10...50°C] (réglage en usine 86°F [30°C])
	Réchauffeur	Profilé en aluminium anodisé
	Élément de capteur	Bimétal thermique
Données de mesure	Valeurs mesurées	Débit Température
	Capteur de température	Pt1000 - EN60751, technologie à 2 fils, reliés de manière indétachable Longueur de câble de capteur externe T1 : 3 m

Caractéristiques techniques

Mesure de la température	Précision de mesure température absolue	32.6°F @ 50°F [$\pm 0.35^{\circ}\text{C}$ @ 10°C] (Pt1000 EN60751 Class B) 33°F @ 140°F [$\pm 0.6^{\circ}\text{C}$ @ 60°C] (Pt1000 EN60751 Class B)
	Précision de mesure de la différence de température	$\pm 0.22\text{ K}$ @ $\Delta T = 10\text{ K}$ $\pm 0.32\text{ K}$ @ $\Delta T = 20\text{ K}$
	Résolution	0.05°C
	Longueur du capteur de température télécommandé	Normal : 9.8 pi [3m]
Mesure du débit	Précision de mesure débit	$\pm 2\%^*$
	Répétabilité des mesures	$\pm 0,5\%$ (débit)
	Technologie du capteur	Par ultrasons avec glycol et compensation de température
Données de sécurité	Indice de protection IEC/EN	IP66
	Indice de protection NEMA/UL	NEMA 4
	Boîtier de protection	Boîtier UL de type 4
	Homologations	ULus selon UL60730-1A/-2-14, CAN/CSA E60730-1.02, CE selon 2014/30/UE et 2014/35/UE
	Norme relative à la qualité	ISO 9001
	UL 2043 Compliant	Convient pour une utilisation dans les plénums d'air conformément à la section 300.22(C) du NEC et à la section 602 de l'IMC.
	Humidité ambiante	Max. 100% HR
	Température ambiante	-40...50°C [-40...122°F]
	Température de stockage	-40...80°C [-40...176°F]
Matériaux	Corps de robinet	Corps en laiton nickelé
	Tube de mesure du débit	Corps en laiton nickelé
	Tige de manœuvre	Acier inoxydable
	Joint de la tige de manœuvre	EPDM (lubrifié)
	Siège	PTFE
	Disque caractérisé	TEFZEL®
	Joint torique	EPDM
	Bille	Acier inoxydable

Notes de sécurité


- Cet appareil a été conçu pour être utilisé dans des systèmes fixes de chauffage, de ventilation et de conditionnement d'air et ne doit pas être utilisé en dehors du champ d'application spécifié, notamment dans les avions ou dans tout autre moyen de transport aérien.
- Application à l'extérieur : uniquement possible si l'eau (de mer), la neige, la glace, l'insolation ou les gaz agressifs n'interfèrent pas directement avec le servomoteur et si l'on s'assure que les conditions ambiantes restent à tout moment dans les limites indiquées dans la fiche technique.
- L'installation doit être effectuée par des spécialistes agréés. Toutes les réglementations juridiques ou institutionnelles applicables doivent être respectées lors de l'installation.
- L'appareil contient des composants électriques et électroniques et ne doit pas être jeté avec les ordures ménagères. Toutes les réglementations et exigences locales en vigueur doivent être respectées.

Caractéristiques du produit

Utilisation	Commande côté eau des systèmes de chauffage et de refroidissement pour les systèmes de ventilation et serpentins à eau.
Fonctionnement	La vanne d'énergie est une vanne de régulation indépendante de la pression de mesure d'énergie qui mesure, documente et optimise les performances de la batterie à eau.
Mode de fonctionnement	Le dispositif d'évaluation du système de CVCA est composé de quatre éléments : un robinet de réglage caractérisé (CCV), un tube de mesure avec un capteur de débit, des capteurs de température et le servomoteur lui-même. Le débit maximal ajusté (V'max) est associé au signal de positionnement maximal du système DDC (généralement 10 V / 100 %). Le signal de positionnement du système DDC peut également être associé à l'angle d'ouverture du robinet ou à la puissance requise à l'échangeur de chaleur (voir la commande de puissance calorifique). Le dispositif d'évaluation du système de CVCA peut être commandé par des signaux communicants ou analogiques. Le fluide est détecté par le capteur dans le tube de mesure et est utilisé comme valeur de débit. La valeur de débit mesurée peut différer du point de consigne. Le servomoteur corrige l'écart en modifiant la position du robinet. L'angle de rotation α varie selon la pression différentielle dans l'élément de commande (voir les courbes de débit).
Mesure du débit	*Toutes les tolérances de débit sont à 20 C [68 F] et à l'eau.
PoE (Alimentation électrique par câble Ethernet)	<p>Si nécessaire, le compteur d'énergie thermique peut être alimenté par le câble Ethernet. Cette fonction peut être activée à l'aide de l'appli Belimo Assistant.</p> <p>Tension DC 24 V (max. 8 W) disponible sur les fils 1 et 2 pour l'alimentation des appareils externes (p. ex. servomoteur ou capteur actif).</p> <p>Avertissement : le PoE ne peut être activé que si un appareil externe est connecté aux fils 1 et 2 ou si les fils 1 et 2 sont isolés!</p>
Chauffage interne	Le thermostat surveille la température dans le boîtier du servomoteur et met en marche le système de chauffage connecté lorsque la température chute en-dessous du point de consigne. Ceci empêche la formation de condensation sur les ensembles et les composants électroniques, même en cas de fréquentes et fortes variations de température. Les éléments chauffants sont conçus pour fonctionner en continu.

Accessoires

Modules capteurs de remplacement	Description	Type
	Pièce en T avec puits thermométrique DN 1/2" [15]	A-22PE-A09
	Pièce en T avec puits thermométrique DN 3/4" [20]	A-22PE-A10
	Pièce en T avec puits thermométrique DN 1" [25]	A-22PE-A11
	Pièce en T avec puits thermométrique DN 1 1/4" [32]	A-22PE-A12
	Pièce en T avec puits thermométrique DN 1 1/2" [40]	A-22PE-A13
	Pièce en T avec puits thermométrique DN 2" [50]	A-22PE-A14
Outils	Description	Type
	Convertisseur Bluetooth / NFC	ZIP-BT-NFC
Capteurs	Description	Type
	Capteur de pression différentielle de l'eau, 0...15 psi, active, 0...10 V	22WDP-511
	Capteur de pression différentielle de l'eau, 0...30 psi, active, 0...10 V	22WDP-512
	Capteur de pression différentielle de l'eau, 0...50 psi, active, 0...10 V	22WDP-514
	Capteur de pression différentielle de l'eau, 0...100 psi, active, 0...10 V	22WDP-515

Installation électrique



Alimentation par transformateur d'isolement.

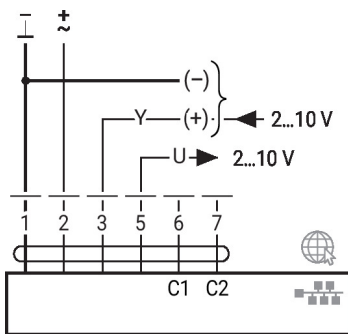
Il est possible de raccorder en parallèle d'autres servomoteurs. Il suffit de tenir compte des données de rendement.

Le câblage pour la communication BACnet MS/TP / Modbus RTU doit être exécuté conformément à la réglementation RS485 en vigueur.

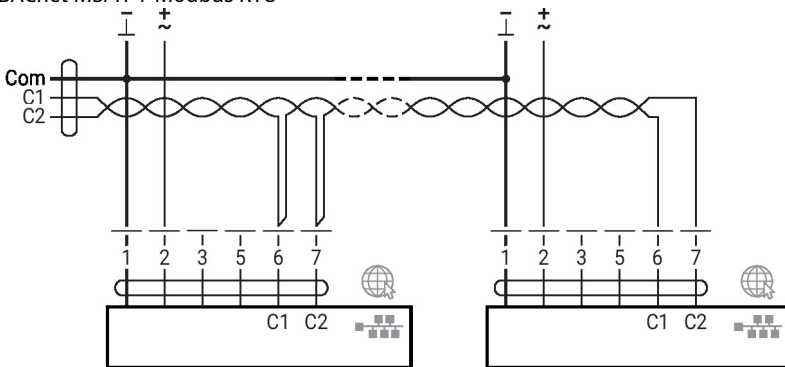
Modbus / BACnet : l'alimentation et la communication ne sont pas isolées galvaniquement. Connecter les signaux de mise à la terre des appareils entre eux.

Connexion du capteur : un capteur supplémentaire peut être raccordé en option au compteur d'énergie thermique. Il peut s'agir d'un capteur à résistance passif Pt1000, Ni1000, NTC10k (10k2), d'un capteur actif avec sortie 0...10 V c.c. ou d'un contact de commutation. Ainsi, le signal analogique du capteur peut être facilement numérisé par le compteur d'énergie thermique et transféré au système bus correspondant.

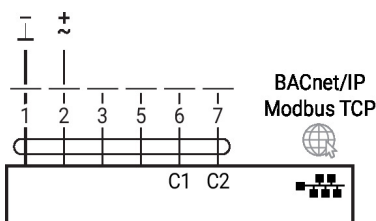
Sortie analogique : une sortie analogique est disponible sur le compteur d'énergie thermique. Elle peut être sélectionnée comme 0...10 V c.c., 0,5...10 V c.c. ou 2...10 V c.c. Par exemple, le débit ou la température du capteur de température T1/T2 peut être transmis en tant que valeur analogique.



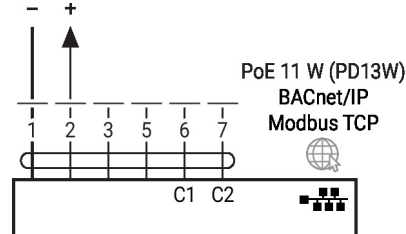
BACnet MS/TP / Modbus RTU



BACnet/IP / Modbus TCP



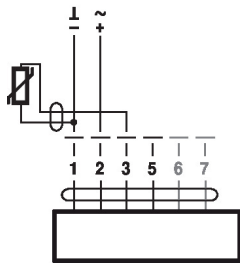
PoE avec BACnet/IP / Modbus TCP



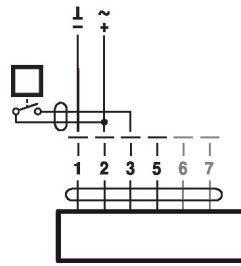
Installation électrique

Convertisseur pour capteurs

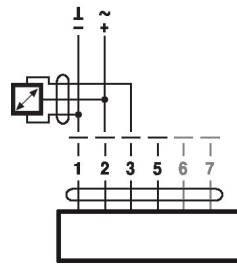
Connexion avec capteur passif



Connexion avec contact de commutation



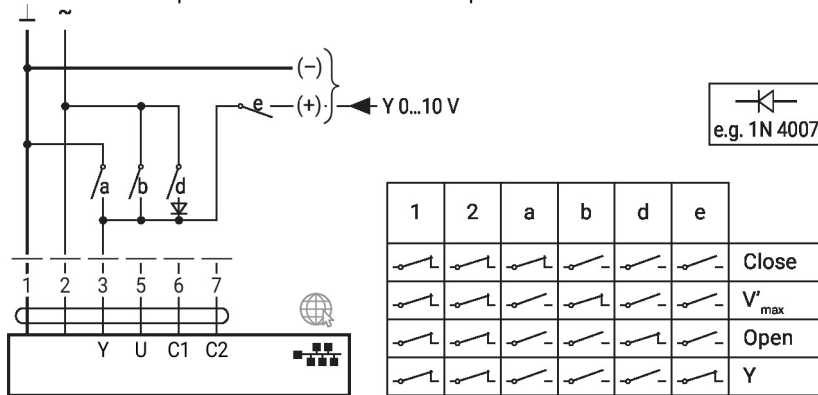
Connexion avec capteur actif



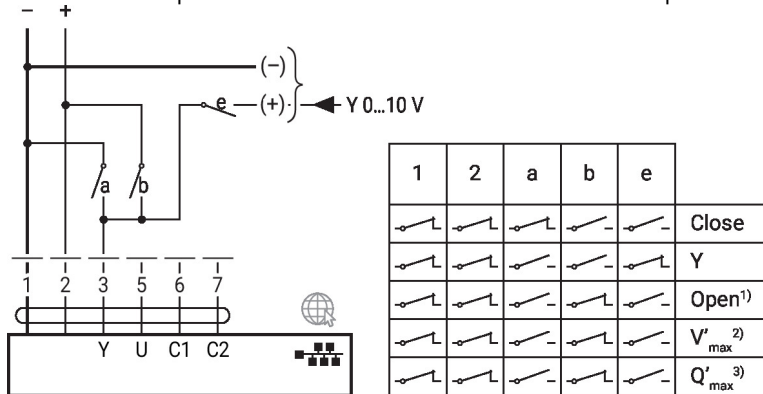
Fonctions

Fonctions avec paramètres spécifiques (nécessite un paramétrage)

Commande de surpassement et de limitation de positionnement avec contacts de relais AC 24 V



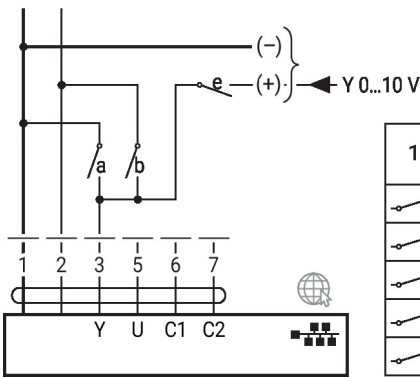
Commande de surpassement et limitation avec alimentation DC 24 V par des contacts relais (avec commande classique ou hybride)



- 1) Commande de la position
- 2) Réglage du débit
- 3) Commande de la puissance calorifique

Fonctions avec paramètres spécifiques (nécessite un paramétrage)

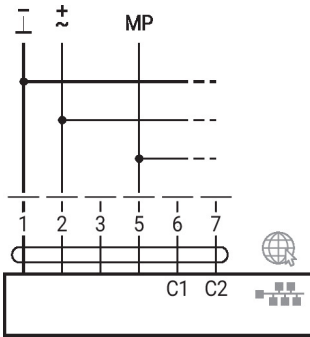
Commande de surpassement et limitation avec alimentation DC 24 V par des contacts relais (avec commande classique ou hybride)



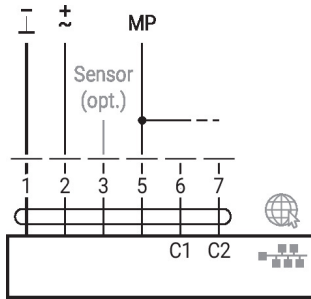
1	2	a	b	e	
					Close
					Y
					Open ¹⁾
					V' _{max} ²⁾
					Q' _{max} ³⁾

- 1) Commande de la position
- 2) Réglage du débit
- 3) Commande de la puissance calorifique

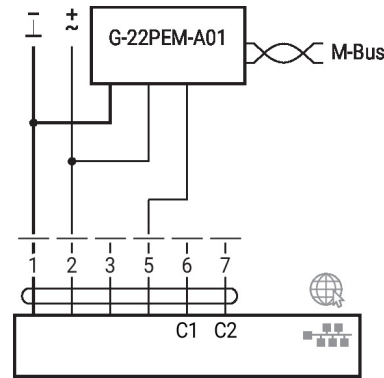
MP-Bus, alimentation par un raccordement à 3 fils



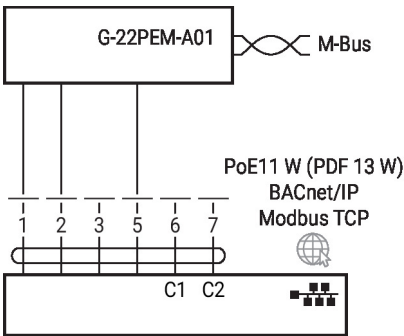
MP-Bus par un raccordement à 2 fils, alimentation locale



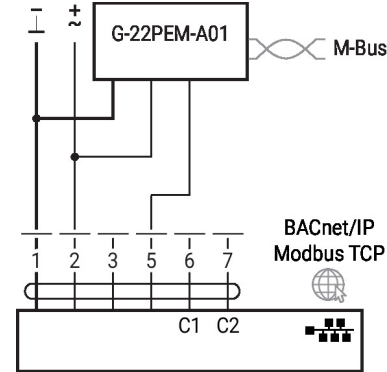
M-Bus avec convertisseur



M-Bus avec convertisseur en mode parallèle avec PoE avec BACnet/IP/ Modbus TCP

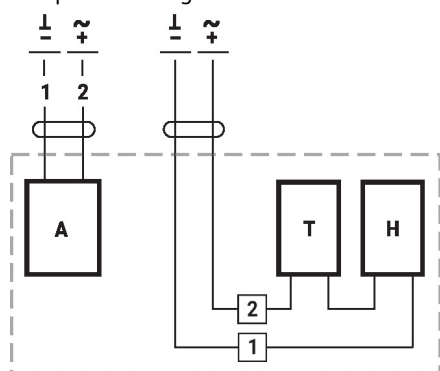


M-Bus avec convertisseur en mode parallèle avec BACnet/IP/ Modbus TCP



Fonctions
Fonctions avec paramètres spécifiques (nécessite un paramétrage)

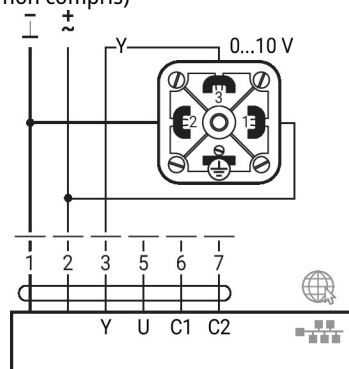
Exemples de câblage externe avec des servomoteurs de type ..24G..



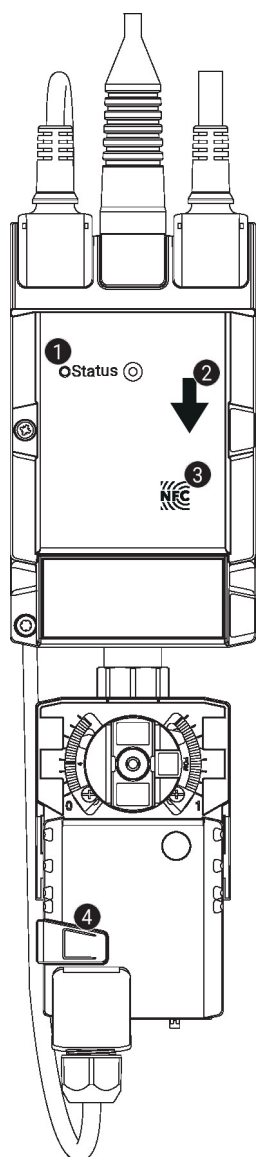
A = Servomoteur
 T [°C] = Thermostat
 H = Chauffage

Mode de régulation de la pression différentielle

Connexion du capteur de pression différentielle 22WDP-51.. (capteur non compris)



Éléments d'affichage et de commande


1 Affichage LED verte

Allumé :	Démarrage de l'appareil
Clignotant :	En fonctionnement (alimentation ok)
Éteint :	Pas d'alimentation

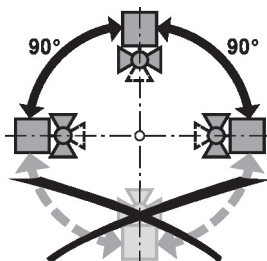
2 Direction de débit
3 Interface CCP
4 Bouton de surpassement manuel

Pression sur le bouton :	Débrayage du servomoteur, arrêt du moteur, surpassement manuel possible
Relâchement du bouton :	Embrayage du servomoteur, mode standard Appareil effectue synchronisation

Notes d'installation

Position d'installation admissible

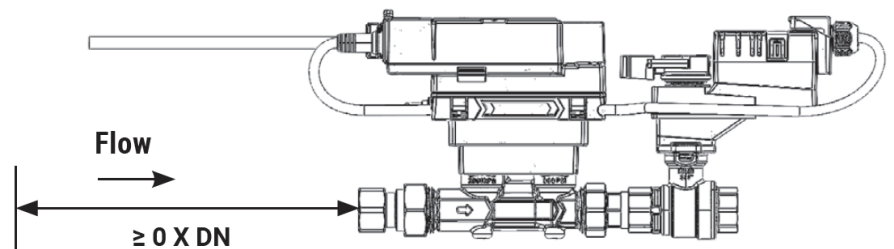
Le robinet à tournant sphérique peut être installé à la verticale ou à l'horizontale. Toutefois, il n'est pas permis d'installer le robinet à tournant sphérique en position suspendue, c'est-à-dire avec la tige de manoeuvre dirigée vers le bas.


Installation dans la conduite de retour

Installation dans la conduite de retour recommandée.

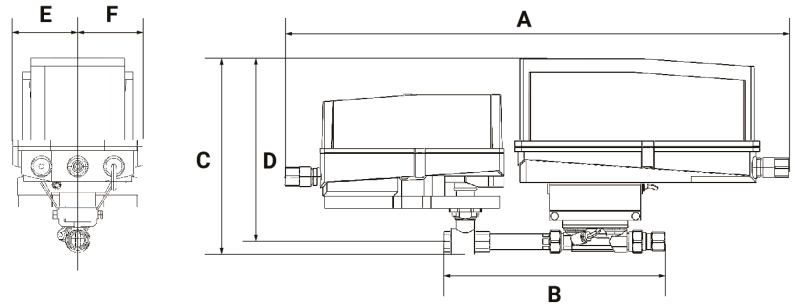
Notes d'installation

- Exigences relatives à la qualité de l'eau** Les dispositions prévues par la norme VDI 2035 relative à la qualité de l'eau doivent être respectées.
- Les robinets Belimo sont des organes de réglage. Pour que les robinets fonctionnent correctement à long terme, ils doivent être exempts de débris de particules (par exemple, les perles de soudure lors des travaux d'installation). L'installation d'un filtre à tamis compatible est recommandée.
- Entretien** Les robinets à tournant sphérique, les servomoteurs rotatifs et les capteurs ne nécessitent pas d'entretien.
- Avant toute intervention sur le dispositif de commande finale, il faut isoler le servomoteur rotatif de l'alimentation électrique (en débranchant les câbles électriques si nécessaire). Toutes les pompes de la partie du réseau de tuyauteries concernée doivent également être arrêtées et les robinets à tiroir fermés (laissez d'abord refroidir tous les composants si nécessaire et réduisez toujours la pression du système au niveau de la pression ambiante). Le système ne doit pas être remis en service tant que le robinet à soupape et le servomoteur rotatif n'ont pas été correctement réinstallés conformément aux instructions et que la conduite n'a pas été remplie par du personnel ayant reçu la formation appropriée.
- Sens du débit** Le sens du débit indiqué par une flèche sur le corps du robinet doit être respecté sinon la mesure du débit sera imprécise.
- Nettoyage des tuyaux** Avant d'installer le compteur d'énergie thermique, le circuit doit être bien rincé pour enlever les impuretés.
- Prévention des efforts** Le compteur d'énergie ne doit pas être soumis à un stress excessif dû aux tuyaux ou aux raccords.
- Section d'entrée** There are no requirements for straight inlet sections prior to the flow sensor. Product has been tested to and fulfills the requirements of EN1434-4:2022



Dimensions

Schémas dimensionnels



Type

EV200+ARX-E N4HT

Poids

18 lb [7.9 kg]

A	B	C	D	E	F
26.6" [675]	13.9" [353]	12.0" [305]	10.2" [260]	3.4" [86]	3.4 po [86]