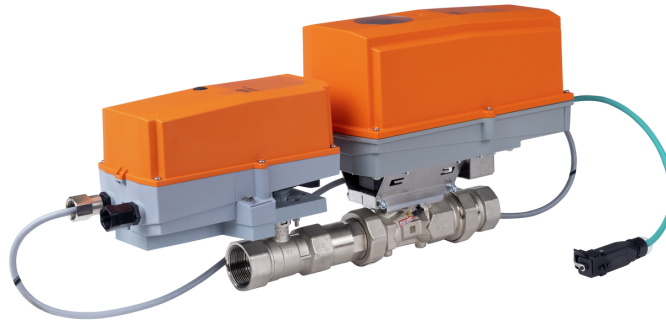


- Tension nominale AC/DC 24 V
- Commande Modulant, Communicative, Hybride, Nuage
- Mesure l'énergie
- Commande la distribution de la puissance calorifique
- Assure la gestion du delta T



5-year warranty



### Caractéristiques techniques

|                                   |                                                   |                                                                                                                                                          |                                                                      |
|-----------------------------------|---------------------------------------------------|----------------------------------------------------------------------------------------------------------------------------------------------------------|----------------------------------------------------------------------|
| <b>Données électriques</b>        | Tension nominale                                  | AC/DC 24 V                                                                                                                                               |                                                                      |
|                                   | Fréquence de tension nominale                     | 50/60 Hz                                                                                                                                                 |                                                                      |
|                                   | Plage de tension nominale                         | AC 19,2...28,8 V/DC 21,6...28,8 V                                                                                                                        |                                                                      |
|                                   | Consommation d'énergie en service                 | 14 W                                                                                                                                                     |                                                                      |
|                                   | Dimensionnement du transformateur                 | 23 VA                                                                                                                                                    |                                                                      |
|                                   | Connexion Ethernet                                | Prise RJ45                                                                                                                                               |                                                                      |
|                                   | Conducteurs, câbles                               | AC/DC 24 V, longueur de câble <100 m, aucun écran de protection ou torsion nécessaire<br>Les câbles blindés sont recommandés pour l'alimentation par PoE |                                                                      |
|                                   | <b>Data bus communication</b>                     | Communicant                                                                                                                                              | BACnet/IP, BACnet MS/TP<br>Modbus TCP, Modbus RTU<br>MP-Bus<br>Nuage |
| <b>Données fonctionnelles</b>     |                                                   | Taille du robinet[mm]                                                                                                                                    | 0.75" [20]                                                           |
|                                   |                                                   | Plage de fonctionnement Y                                                                                                                                | 2...10 V                                                             |
|                                   |                                                   | Remarque relative à la plage de fonctionnement Y                                                                                                         | 4...20 mA avec ZG-R01 (résistance de 500 Ω, 1/4 W)                   |
|                                   | Impédance d'entrée                                | 100 kΩ (0.1 mA), 500 Ω                                                                                                                                   |                                                                      |
|                                   | Modes de fonctionnement en option                 | VCC variable                                                                                                                                             |                                                                      |
|                                   | Signal d'asservissement de position U             | 2...10 V                                                                                                                                                 |                                                                      |
|                                   | Variante du signal d'asservissement de position U | VCC variable                                                                                                                                             |                                                                      |
| Durée de course (moteur)          | 90 s                                              |                                                                                                                                                          |                                                                      |
| Durée de course à sûreté intégrée | <35 s                                             |                                                                                                                                                          |                                                                      |
| Niveau sonore, moteur             | 45 dB(A)                                          |                                                                                                                                                          |                                                                      |
| Niveau sonore, sûreté intégrée    | 61 dB(A)                                          |                                                                                                                                                          |                                                                      |
| Précision de réglage              | ±5%                                               |                                                                                                                                                          |                                                                      |
| Débit réglable min.               | 1% of V'nom                                       |                                                                                                                                                          |                                                                      |

|                                 |                                                     |                                                                                                                               |
|---------------------------------|-----------------------------------------------------|-------------------------------------------------------------------------------------------------------------------------------|
| <b>Données fonctionnelles</b>   | Fluide                                              | Eau réfrigérée ou chaude, solution glycol à 60 % max (boucle ouverte/vapeur non autorisée)                                    |
|                                 | Température du fluide                               | 14...250 °F [-10...120°C]                                                                                                     |
|                                 | Pression de fermeture Δps                           | 200 psi                                                                                                                       |
|                                 | Plage de pression différentielle                    | 35...345 kPa ou 7...345 kPa [5...50 psi ou 1...50 psi] voir le tableau des réductions de débit dans la doc technique          |
|                                 | Caractéristique de débit                            | égal pourcentage ou linéaire                                                                                                  |
|                                 | Pression nominale du corps                          | 360 psi                                                                                                                       |
|                                 | GPM                                                 | 11                                                                                                                            |
|                                 | Raccord de tuyau                                    | Filetage intérieur<br>NPT (femelle)                                                                                           |
|                                 | Entretien                                           | sans entretien                                                                                                                |
|                                 | Surpassement manuel                                 | bouton poussoir externe                                                                                                       |
| <b>Données de mesure</b>        | Capteur de température                              | Pt1000 - EN60751, technologie à 2 fils, reliés de manière indétachable<br>Longueur de câble de capteur externe T1 : 3 m       |
| <b>Mesure de la température</b> | Précision de mesure température absolue             | 32.6°F @ 50°F [± 0.35°C @ 10°C] (Pt1000 EN60751 Class B)<br>33°F @ 140°F [± 0.6°C @ 60°C] (Pt1000 EN60751 Class B)            |
|                                 | Précision de mesure de la différence de température | ±0.22 K @ ΔT = 10 K<br>±0.32 K @ ΔT = 20 K                                                                                    |
|                                 | Résolution                                          | 0.05°C                                                                                                                        |
| <b>Mesure du débit</b>          | Précision de mesure débit                           | ±2%*                                                                                                                          |
|                                 | Répétabilité des mesures                            | ±0,5 % (débit)                                                                                                                |
|                                 | Technologie du capteur                              | Par ultrasons avec glycol et compensation de température                                                                      |
| <b>Données de sécurité</b>      | Bloc d'alimentation UL                              | Alimentation de classe 2                                                                                                      |
|                                 | Indice de protection IEC/EN                         | IP66                                                                                                                          |
|                                 | Indice de protection NEMA/UL                        | NEMA 4                                                                                                                        |
|                                 | Boîtier de protection                               | Boîtier UL de type 4                                                                                                          |
|                                 | Homologations                                       | ULus selon UL60730-1A/-2-14, CAN/CSA E60730-1.02, CE selon 2014/30/UE et 2014/35/UE                                           |
|                                 | Norme relative à la qualité                         | ISO 9001                                                                                                                      |
|                                 | UL 2043 Compliant                                   | Convient pour une utilisation dans les plénums d'air conformément à la section 300.22(C) du NEC et à la section 602 de l'IMC. |
|                                 | Humidité ambiante                                   | 95% max. humidité relative, sans condensation                                                                                 |
|                                 | Température ambiante                                | -30...50°C [-22...122°F]                                                                                                      |
|                                 | Température de stockage                             | -40...80°C [-40...176°F]                                                                                                      |
| <b>Matériaux</b>                | Corps de robinet                                    | Corps en laiton nickelé                                                                                                       |
|                                 | Tube de mesure du débit                             | Corps en laiton nickelé                                                                                                       |
|                                 | Tige de manœuvre                                    | Acier inoxydable                                                                                                              |
|                                 | Joint de la tige de manœuvre                        | EPDM (lubrifié)                                                                                                               |
|                                 | Siège                                               | PTFE                                                                                                                          |
|                                 | Disque caractérisé                                  | TEFZEL®                                                                                                                       |

**Caractéristiques techniques**

|                  |               |                  |
|------------------|---------------|------------------|
| <b>Matériaux</b> | Joint torique | EPDM             |
|                  | Bille         | Acier inoxydable |

**Notes de sécurité**


- Cet appareil a été conçu pour être utilisé dans des systèmes fixes de chauffage, de ventilation et de conditionnement d'air et ne doit pas être utilisé en dehors du champ d'application spécifié, notamment dans les avions ou dans tout autre moyen de transport aérien.
- Application à l'extérieur : uniquement possible si l'eau (de mer), la neige, la glace, l'insolation ou les gaz agressifs n'interfèrent pas directement avec le servomoteur et si l'on s'assure que les conditions ambiantes restent à tout moment dans les limites indiquées dans la fiche technique.
- L'installation doit être effectuée par des spécialistes agréés. Toutes les réglementations juridiques ou institutionnelles applicables doivent être respectées lors de l'installation.
- L'appareil contient des composants électriques et électroniques et ne doit pas être jeté avec les ordures ménagères. Toutes les réglementations et exigences locales en vigueur doivent être respectées.

**Caractéristiques du produit**

|                               |                                                                                                                                                                                                                                                                                                                                                                                                                                                                                                                                                                                                                                                                                                                                                                                                                                                                                                                                                                                                                                                |
|-------------------------------|------------------------------------------------------------------------------------------------------------------------------------------------------------------------------------------------------------------------------------------------------------------------------------------------------------------------------------------------------------------------------------------------------------------------------------------------------------------------------------------------------------------------------------------------------------------------------------------------------------------------------------------------------------------------------------------------------------------------------------------------------------------------------------------------------------------------------------------------------------------------------------------------------------------------------------------------------------------------------------------------------------------------------------------------|
| <b>Utilisation</b>            | Commande côté eau des systèmes de chauffage et de refroidissement pour les systèmes de ventilation et serpentins à eau.                                                                                                                                                                                                                                                                                                                                                                                                                                                                                                                                                                                                                                                                                                                                                                                                                                                                                                                        |
| <b>Fonctionnement</b>         | La vanne d'énergie est une vanne de régulation indépendante de la pression de mesure d'énergie qui mesure, documente et optimise les performances de la batterie à eau.                                                                                                                                                                                                                                                                                                                                                                                                                                                                                                                                                                                                                                                                                                                                                                                                                                                                        |
| <b>Mode de fonctionnement</b> | Le dispositif d'évaluation du système de CVCA est composé de quatre éléments : un robinet de réglage caractérisé (CCV), un tube de mesure avec un capteur de débit, des capteurs de température et le servomoteur lui-même. Le débit maximal ajusté (V'max) est associé au signal de positionnement maximal du système DDC (généralement 10 V / 100 %). Le signal de positionnement du système DDC peut également être associé à l'angle d'ouverture du robinet ou à la puissance requise à l'échangeur de chaleur (voir la commande de puissance calorifique). Le dispositif d'évaluation du système de CVCA peut être commandé par des signaux communicants ou analogiques. Le fluide est détecté par le capteur dans le tube de mesure et est utilisé comme valeur de débit. La valeur de débit mesurée peut différer du point de consigne. Le servomoteur corrige l'écart en modifiant la position du robinet. L'angle de rotation $\alpha$ varie selon la pression différentielle dans l'élément de commande (voir les courbes de débit). |
| <b>Mesure du débit</b>        | *Toutes les tolérances de débit sont à 20 C [68 F] et à l'eau.                                                                                                                                                                                                                                                                                                                                                                                                                                                                                                                                                                                                                                                                                                                                                                                                                                                                                                                                                                                 |

**Accessoires**

| Modules capteurs de remplacement | Description                                                                | Type       |
|----------------------------------|----------------------------------------------------------------------------|------------|
|                                  | Pièce en T avec puits thermométrique DN 1/2" [15]                          | A-22PE-A09 |
|                                  | Pièce en T avec puits thermométrique DN 3/4" [20]                          | A-22PE-A10 |
|                                  | Pièce en T avec puits thermométrique DN 1" [25]                            | A-22PE-A11 |
|                                  | Pièce en T avec puits thermométrique DN 1 1/4" [32]                        | A-22PE-A12 |
|                                  | Pièce en T avec puits thermométrique DN 1 1/2" [40]                        | A-22PE-A13 |
|                                  | Pièce en T avec puits thermométrique DN 2" [50]                            | A-22PE-A14 |
| Capteurs                         | Description                                                                | Type       |
|                                  | Capteur de pression différentielle de l'eau, 0...15 psi, active, 0...10 V  | 22WDP-511  |
|                                  | Capteur de pression différentielle de l'eau, 0...30 psi, active, 0...10 V  | 22WDP-512  |
|                                  | Capteur de pression différentielle de l'eau, 0...50 psi, active, 0...10 V  | 22WDP-514  |
|                                  | Capteur de pression différentielle de l'eau, 0...100 psi, active, 0...10 V | 22WDP-515  |

Installation électrique



Alimentation par transformateur d'isolement.

Il est possible de raccorder en parallèle d'autres servomoteurs. Il suffit de tenir compte des données de rendement.

Le câblage pour la communication BACnet MS/TP / Modbus RTU doit être exécuté conformément à la réglementation RS485 en vigueur.

Modbus / BACnet : l'alimentation et la communication ne sont pas isolées galvaniquement. Connecter les signaux de mise à la terre des appareils entre eux.

Connexion du capteur : un capteur supplémentaire peut être raccordé en option au compteur d'énergie thermique. Il peut s'agir d'un capteur à résistance passif Pt1000, Ni1000, NTC10k (10k2), d'un capteur actif avec sortie 0...10 V c.c. ou d'un contact de commutation. Ainsi, le signal analogique du capteur peut être facilement numérisé par le compteur d'énergie thermique et transféré au système bus correspondant.

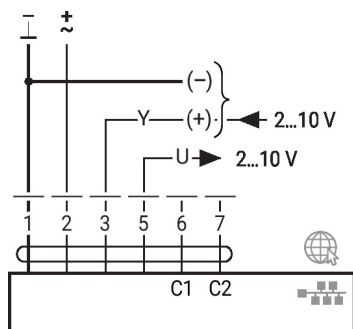
Sortie analogique : une sortie analogique est disponible sur le compteur d'énergie thermique. Elle peut être sélectionnée comme 0...10 V c.c., 0,5...10 V c.c. ou 2...10 V c.c. Par exemple, le débit ou la température du capteur de température T1/T2 peut être transmis en tant que valeur analogique.

Couleurs des fils:

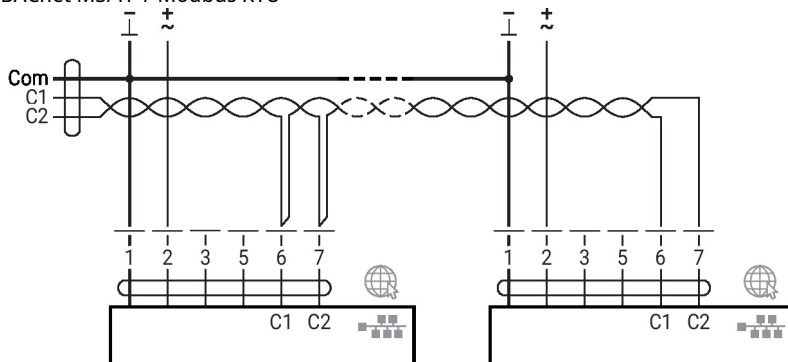
- 1 = noir
- 2 = rouge
- 3 = blanc
- 5 = orange
- 6 = rose
- 7 = gris

Fonctions:

- 1 = Com
- 2 = CA/CC 24 V
- 3 = Capteur (en option)
- 5 = 0...10 V, MP-Bus
- C1 = D- = A (fil 6)
- C2 = D+ = B (fil 7)

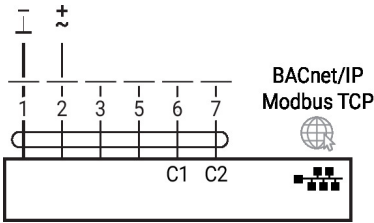


BACnet MS/TP / Modbus RTU

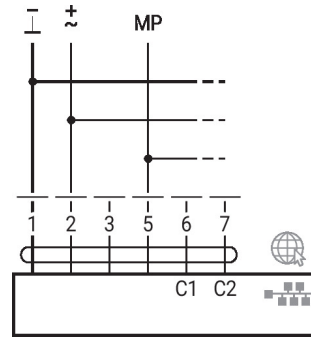


Installation électrique

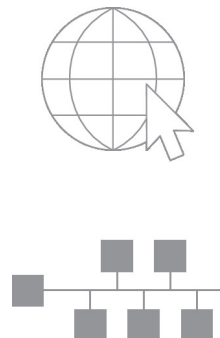
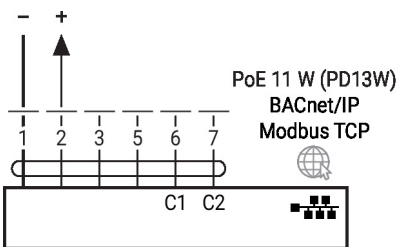
BACnet/IP / Modbus TCP



MP-Bus, alimentation par un raccordement à 3 fils



PoE avec BACnet/IP / Modbus TCP

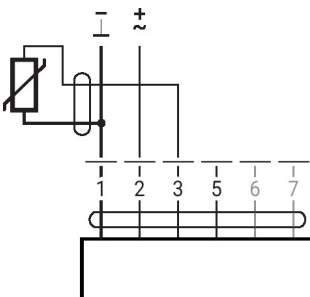


Connexion avec un ordinateur portable pour le paramétrage et la commande manuelle à l'aide du connecteur RJ45.

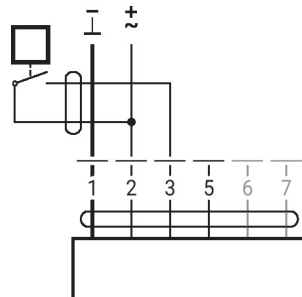
Connexion facultative à l'aide du connecteur RJ45 (connexion directe à l'ordinateur portable / connexion par l'intranet ou Internet) pour accéder au serveur Web intégré

Convertisseur pour capteurs

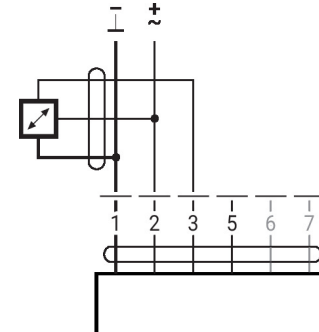
Connexion avec capteur passif



Connexion avec contact de commutation



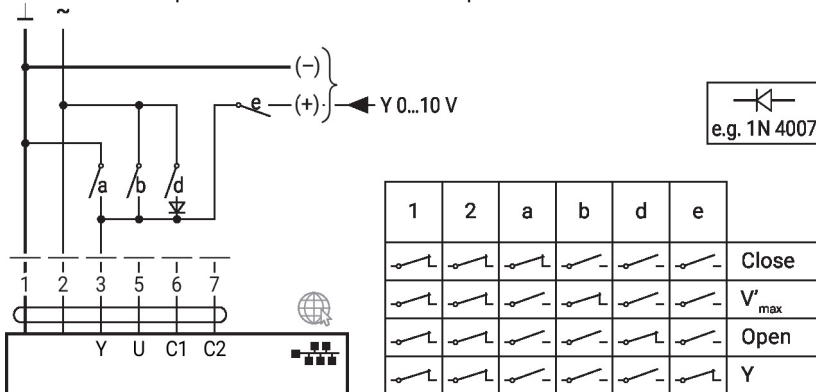
Connexion avec capteur actif



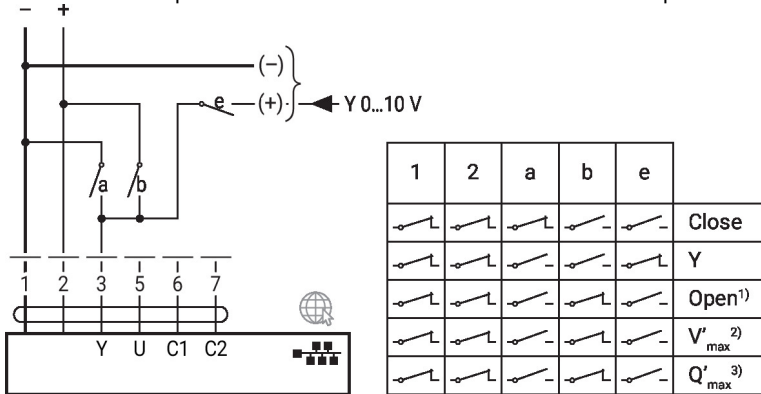
Fonctions

Fonctions avec paramètres spécifiques (nécessite un paramétrage)

Commande de surpassement et de limitation de positionnement avec contacts de relais AC 24 V

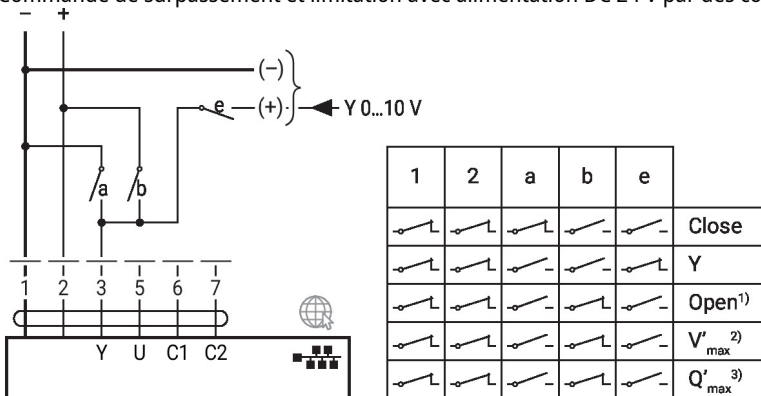


Commande de surpassement et limitation avec alimentation DC 24 V par des contacts relais (avec commande classique ou hybride)



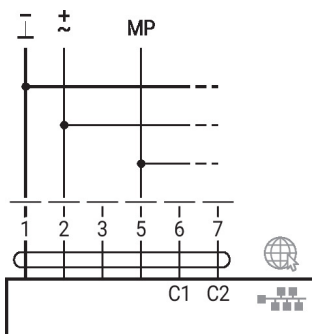
- 1) Commande de la position
- 2) Réglage du débit
- 3) Commande de la puissance calorifique

Commande de surpassement et limitation avec alimentation DC 24 V par des contacts relais (avec commande classique ou hybride)

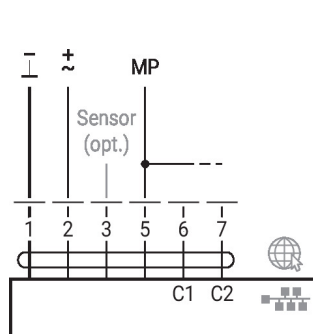


- 1) Commande de la position
- 2) Réglage du débit
- 3) Commande de la puissance calorifique

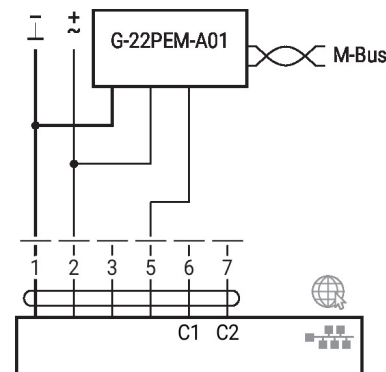
MP-Bus, alimentation par un raccordement à 3 fils



MP-Bus par un raccordement à 2 fils, alimentation locale



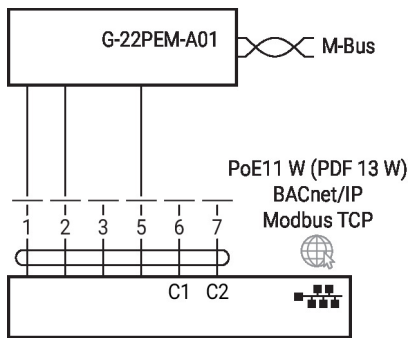
M-Bus avec convertisseur



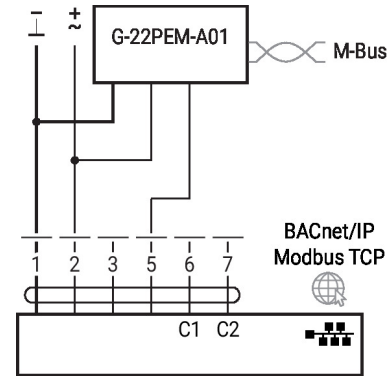
**Fonctions**

**Fonctions avec paramètres spécifiques (nécessite un paramétrage)**

M-Bus avec convertisseur en mode parallèle avec PoE avec BACnet/IP/ Modbus TCP

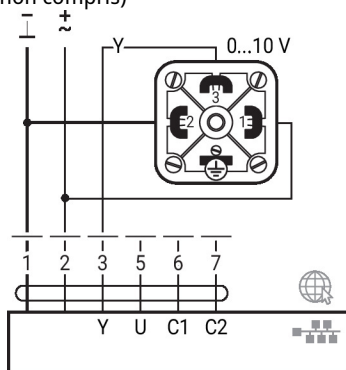


M-Bus avec convertisseur en mode parallèle avec BACnet/IP/ Modbus TCP

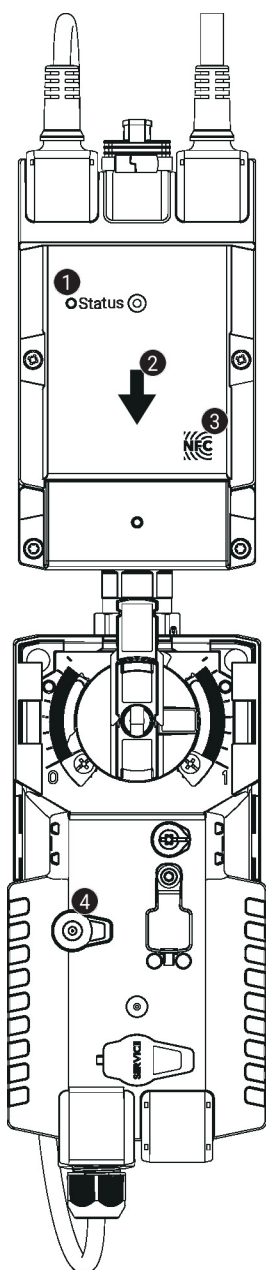


**Mode de régulation de la pression différentielle**

Connexion du capteur de pression différentielle 22WDP-51.. (capteur non compris)



Éléments d'affichage et de commande



❶ LED display green

|           |                         |
|-----------|-------------------------|
| On:       | Device starting up      |
| Flashing: | In operation (Power ok) |
| Off:      | No power                |

❷ Flow direction

❸ NFC interface

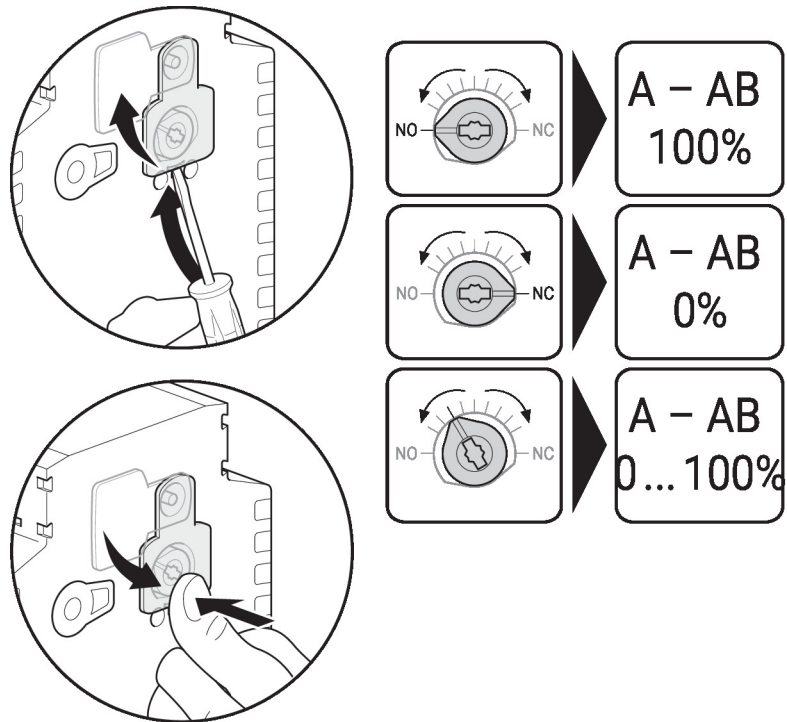
❹ Manual override button

|                 |                                                              |
|-----------------|--------------------------------------------------------------|
| Press button:   | Gear train disengages, motor stops, manual override possible |
| Release button: | Gear train engages, standard mode                            |



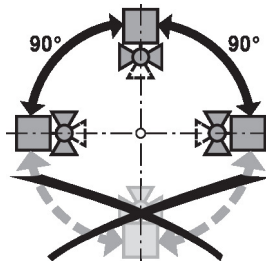
Éléments d'affichage et de commande

Réglage de la position de sûreté Réglage de la position d'urgence (POP)



Notes d'installation

**Position d'installation admissible** Le robinet à tournant sphérique peut être installé à la verticale ou à l'horizontale. Toutefois, il n'est pas permis d'installer le robinet à tournant sphérique en position suspendue, c'est-à-dire avec la tige de manoeuvre dirigée vers le bas.



**Installation dans la conduite de retour** Installation dans la conduite de retour recommandée.

**Exigences relatives à la qualité de l'eau** Les dispositions prévues par la norme VDI 2035 relative à la qualité de l'eau doivent être respectées.

Les robinets Belimo sont des organes de réglage. Pour que les robinets fonctionnent correctement à long terme, ils doivent être exempts de débris de particules (par exemple, les perles de soudure lors des travaux d'installation). L'installation d'un filtre à tamis compatible est recommandée.

Notes d'installation

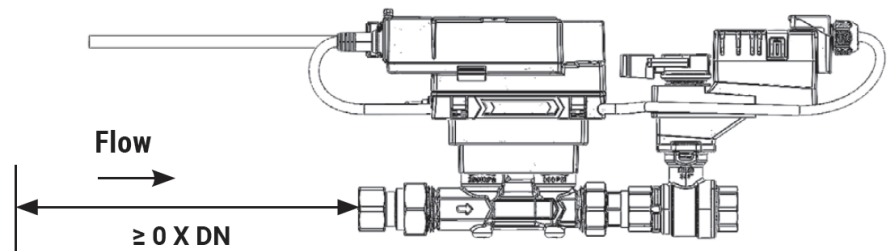
**Entretien** Les robinets à tournant sphérique, les servomoteurs rotatifs et les capteurs ne nécessitent pas d'entretien.

Avant toute intervention sur le dispositif de commande finale, il faut isoler le servomoteur rotatif de l'alimentation électrique (en débranchant les câbles électriques si nécessaire). Toutes les pompes de la partie du réseau de tuyauteries concernée doivent également être arrêtées et les robinets à tiroir fermés (laissez d'abord refroidir tous les composants si nécessaire et réduisez toujours la pression du système au niveau de la pression ambiante).

Le système ne doit pas être remis en service tant que le robinet à soupape et le servomoteur rotatif n'ont pas été correctement réinstallés conformément aux instructions et que la conduite n'a pas été remplie par du personnel ayant reçu la formation appropriée.

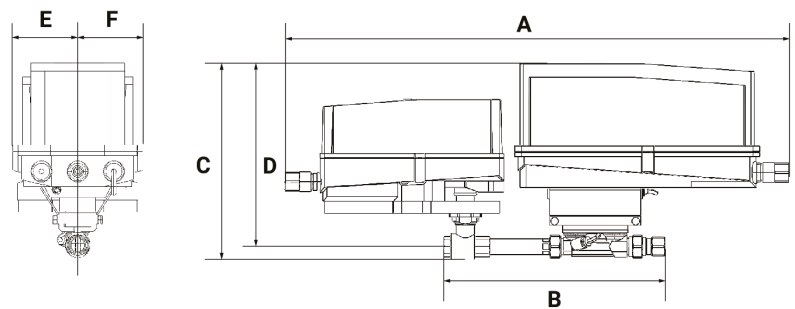
**Sens du débit** Le sens du débit indiqué par une flèche sur le corps du robinet doit être respecté sinon la mesure du débit sera imprécise.

**Section d'entrée** There are no requirements for straight inlet sections prior to the flow sensor. Product has been tested to and fulfills the requirements of EN1434-4:2022



Dimensions

Schémas dimensionnels



Type

EV075+AKRX-E N4

Poids

13 lb [6.1 kg]

| A           | B           | C           | D          | E         | F           |
|-------------|-------------|-------------|------------|-----------|-------------|
| 26.6" [675] | 12.9" [327] | 10.5" [267] | 9.6" [243] | 3.4" [86] | 3.4 po [86] |