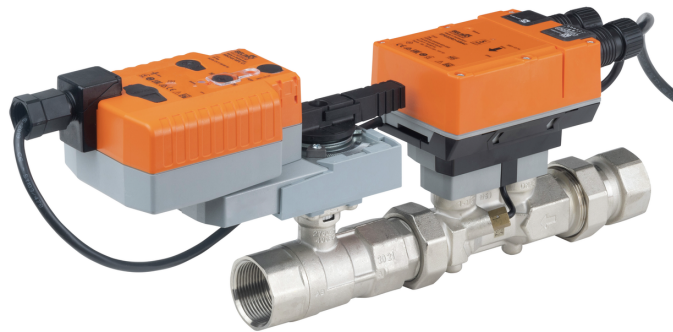


Robinet indépendant de la pression, 2 voies,
Filetage intérieur, (EPIV)

AKRB(X)

- Tension nominale AC/DC 24 V
- Commande Modulant, Communicative, Hybride
- Pour circuits ouverts et fermés d'eau chaude et réfrigérée
- Pour la régulation modulante des systèmes de traitement de l'air et de chauffage côté eau
- Communication par BACnet MS/TP, Modbus RTU, MP-Bus Belimo ou commande classique
- Conversion des signaux des capteurs et des contacts de commutation actifs



5-year warranty



Caractéristiques techniques

Données électriques	Tension nominale	AC/DC 24 V	
	Fréquence de tension nominale	50/60 Hz	
	Plage de tension nominale	AC 19,2...28,8 V/DC 21,6...28,8 V	
	Consommation d'énergie en service	6 W	
	Consommation d'énergie en position d'arrêt	5 W	
	Dimensionnement du transformateur	12 VA	
	Connexion d'alimentation / de commande	cable 3 ft. [1 m], 6 x 0.75 mm ²	
	Conducteurs, câbles	AC/DC 24 V, longueur du câble <100 m	
	Data bus communication	Communicant	BACnet MS/TP Modbus RTU MP-Bus
Données fonctionnelles		Taille du robinet[mm]	1" [25]
		Plage de fonctionnement Y	2...10 V
	Remarque relative à la plage de fonctionnement Y	4...20 mA avec ZG-R01 (résistance de 500 Ω, 1/4 W)	
	Impédance d'entrée	100 kΩ (0.1 mA), 500 Ω	
	Plage de fonctionnement Y variable	0.5...10 V	
	Modes de fonctionnement en option	VCC variable	
	Signal d'asservissement de position U	2...10 V	
	Remarque relative au signal d'asservissement de position U	Max. 1 mA	
	Variante du signal d'asservissement de position U	VCC variable	
	Réglage de la position à sûreté intégrée	NC/NO ou réglable 0...100% (bouton rotatif POP)	
Délai d'attente de la panne d'alimentation (PF) 0...10 s variable			
Durée de course (moteur)	90 s		
Durée de course à sûreté intégrée	<35 s		
Niveau de puissance acoustique, moteur	45 dB(A)		
Niveau sonore, sûreté intégrée	61 dB(A)		
V'max réglable	25...100% de V'nom		

Données fonctionnelles	Précision de réglage	±5 % (de 25...100 % V'nom)
	Débit réglable min.	1% of V'nom
	Configuration	par CCP, appli Belimo Assistant 2
	Fluide	Eau réfrigérée ou chaude, solution glycol à 60 % max (boucle fermée/vapeur d'eau non autorisée)
	Température du fluide	14...250 °F [-10...120°C]
	Pression de fermeture Δps	200 psi
	Plage de pression différentielle	35...345 kPa ou 7...345 kPa [5...50 psi ou 1...50 psi] voir le tableau des réductions de débit dans la doc technique
	Caractéristique de débit	égal pourcentage ou linéaire
	Pression nominale du corps	360 psi
	Taux d'étanchéité	Taux de fuite à 0 %
	GPM	18.2
	Raccord de tuyau	Filetage intérieur NPT (femelle)
	Orientation d'installation	verticale à horizontale (rapportée à l'axe)
	Entretien	sans entretien
	Surpassement manuel	bouton poussoir externe
	Longueur d'entrée pour précision de mesure spécifiée	≥ à 0 x DN (conformément à la norme EN1434-4:2022)
	Données de mesure	Valeurs mesurées
Capteur de température		Pt1000 - EN60751, technologie à 2 fils, reliés de manière indétachable intégrée dans le capteur de débit
Mesure de la température	Précision de la température absolue	32.6°F @ 50°F [± 0.35°C @ 10°C] (Pt1000 EN60751 Class B) 33°F @ 140°F [± 0.6°C @ 60°C] (Pt1000 EN60751 Class B)
Mesure du débit	Principe de mesure	Mesure du débit volumétrique par ultrasons
	Précision de mesure débit	±2%
	Débit min. mesurable	0.5% of V'nom
	Répétabilité des mesures	±0,5 % (débit)
	Technologie du capteur	Par ultrasons avec glycol et compensation de température
Données de sécurité	Indice de protection IEC/EN	IP54
	Indice de protection NEMA/UL	NEMA 2
	Boîtier	UL Enclosure Type 2
	Directive Équipements sous pression (PED)	CE conforme 2014/68/EC
	Norme relative à la qualité	ISO 9001
	UL 2043 Compliant	Convient pour une utilisation dans les plénums d'air conformément à la section 300.22(C) du NEC et à la section 602 de l'IMC.
	Tension de choc nominale d'alimentation/de commande	0.8 kV
	Humidité ambiante	Max. 100% HR
	Température ambiante	-30...50°C [-22...122°F]
	Température de stockage	-40...80°C [-40...176°F]

Caractéristiques techniques

Matériaux	Corps de robinet	Corps en laiton nickelé
	Tube de mesure du débit	Corps en laiton nickelé
	Centre de téléchargement	Acier inoxydable
	Tige de manœuvre	Acier inoxydable
	Joint de la tige de manœuvre	EPDM (lubrifié)
	Siège	PTFE
	Disque caractérisé	TEFZEL®
	Joint torique	EPDM
	Bille	Acier inoxydable
Lexique	Abréviations	POP = Position de mise hors tension / position de sûreté intégrée PF = Temps d'attente avant mouvement de sécurité

Notes de sécurité



- Cet appareil a été conçu pour être utilisé dans des systèmes fixes de chauffage, de ventilation et de conditionnement d'air et ne doit pas être utilisé en dehors du champ d'application spécifié, notamment dans les avions ou dans tout autre moyen de transport aérien.
- Application à l'extérieur : uniquement possible si l'eau (de mer), la neige, la glace, l'insolation ou les gaz agressifs n'interfèrent pas directement avec le servomoteur et si l'on s'assure que les conditions ambiantes restent à tout moment dans les limites indiquées dans la fiche technique.
- L'installation doit être effectuée par des spécialistes agréés. Toutes les réglementations juridiques ou institutionnelles applicables doivent être respectées lors de l'installation.
- L'appareil contient des composants électriques et électroniques et ne doit pas être jeté avec les ordures ménagères. Toutes les réglementations et exigences locales en vigueur doivent être respectées.

Caractéristiques du produit

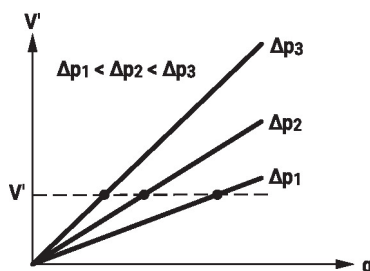
Mode de fonctionnement Le dispositif d'évaluation du système de CVCA est composé de trois éléments : un robinet de réglage caractérisé (CCV), un tube de mesure avec capteur de débit et le servomoteur lui-même. Le débit maximal ajusté (V_{max}) est associé au signal de positionnement maximal (généralement 100 %). Le dispositif d'évaluation du système de CVCA peut être commandé par des signaux communicants. Le fluide est détecté par le capteur dans le tube de mesure et est utilisé comme valeur de débit. La valeur de débit mesurée peut différer du point de consigne. Le servomoteur corrige l'écart en modifiant la position du robinet. L'angle de rotation α varie selon la pression différentielle dans l'élément de commande (voir les courbes de débit).

Grâce à la tension d'alimentation, les condensateurs intégrés seront chargés.

L'interruption de la tension d'alimentation provoque le retour du robinet à la position de sûreté intégrée sélectionnée grâce à l'énergie électrique emmagasinée.

Mesure du débit Toutes les tolérances de débit sont à 20 C [68 F][20°C] et à l'eau.

Courbes caractéristiques de débit



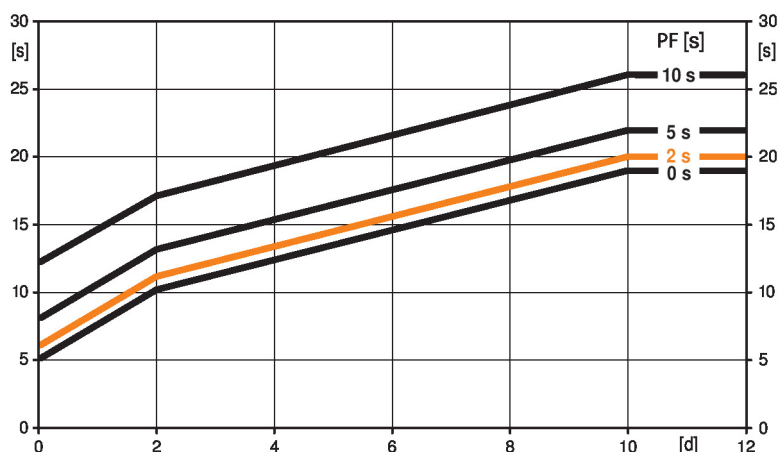
Temps de préchargement ("Start Up")

Les servomoteurs à condensateur nécessitent une durée de précharge. Ce temps sert à charger les condensateurs pour qu'ils atteignent un niveau de tension utilisable par le moteur. Ainsi, lors d'une panne de courant, le servomoteur peut passer à tout moment de sa position actuelle à la position à sûreté intégrée définie.

La durée de précharge dépend principalement des facteurs suivants :

- durée de la panne de courant
- temporisation PF (temps de chevauchement)

Durée de précharge type



[d] = Panne de courant en jours

[s] = Durée de précharge en secondes

PF[s] = Temps de chevauchement

Exemple de calcul : pour une panne de courant de 3 jours et un temps de chevauchement (PF) de 5 s, le servomoteur nécessite une durée de précharge de 14 s, une fois le courant rétabli (voir schéma).

PF [s]	[d]				
	0	1	2	7	≥10
0	5	8	10	15	19
2	6	9	11	16	20
5	8	11	13	18	22
10	12	15	17	22	26

[s]

Conditions de livraison (condensateurs)

Le servomoteur est complètement déchargé après la livraison de l'usine, c'est pourquoi il nécessite une durée de précharge d'environ 20 s avant la mise en service initiale afin d'amener les condensateurs au niveau de tension requis.

Temps de chevauchement

Les pannes de courant peuvent être pontées pour une durée maximale de 10 secondes. Lors d'une panne de courant, le servomoteur demeure stationnaire conformément au temps de chevauchement. Si la durée de la panne de courant est supérieure au temps de chevauchement, le servomoteur se déplacera vers la position à sûreté intégrée sélectionnée. Le temps de chevauchement défini à la sortie d'usine est de 2 secondes. Ce paramètre peut être modifié sur place à l'aide de l'outil d'entretien Belimo MFT-P. Réglages : le bouton rotatif ne doit pas être réglé à la position «PROG FAIL-SAFE! Pour les réglages rétroactifs du temps de chevauchement à l'aide de l'outil d'entretien MFT-P ou du dispositif de réglage et de diagnostic ZTH-EU de Belimo, vous devez entrer uniquement les valeurs.

Réglage de la position de sûreté Le bouton rotatif de position à sûreté intégrée peut être utilisé pour régler la position à sûreté intégrée désirée de 0...100 % par incréments de 10 %. Le bouton rotatif renvoie toujours à la plage d'angle de rotation adaptée. Lors d'une panne de courant, le servomoteur se déplace vers la position à sûreté intégrée sélectionnée.

Réglages : le bouton rotatif doit être réglé à la position « Outil » pour des réglages rétroactifs de la position à sûreté intégrée à l'aide de l'outil d'entretien MFT-P de Belimo. Une fois que le bouton rotatif est remis à la plage 0...100%, la valeur réglée manuellement a autorité sur le positionnement.

Courbe de régulation La vitesse du fluide est mesurée au moyen d'un élément de mesure (système électronique du capteur) et convertie en un signal de débit.

Le signal de positionnement Y correspond à la puissance Q dans la tour de refroidissement et le débit volumétrique est régulé dans le robinet de réglage caractérisé électronique indépendant de la pression (EPIV). Le signal de positionnement Y est converti en une courbe caractéristique linéaire et reçoit la valeur V'max comme nouvelle variable de référence w.

L'écart de régulation momentanée produit le signal de positionnement Y1 pour le servomoteur.

Les paramètres de régulation spécialement configurés pour le capteur de débit précis, assurent une régulation stable. Cependant, ces paramètres ne conviennent pas aux processus de régulation rapides, par exemple pour la régulation de l'eau domestique. U5 affiche le débit volumétrique mesuré sous forme de tension (réglage en usine).

Paramétrage de la valeur V'max avec ZTH :

U5 fait référence à la valeur V'nom correspondante, c'est-à-dire si V'max s'élève p. ex. à 50 % de V'nom, alors Y = 10 V, U5 = 5 V.

Paramétrage de la valeur V'max avec l'outil PC-Tool :

dans le PC-Tool, le débit maximal auquel U5 fait référence peut être configuré individuellement. Si la valeur V'max est modifiée (ex. à 70 % de V'nom), la plage de débit U5 est aussi modifiée automatiquement à la même valeur (ex. 70 % de V'nom : U5 = 10 V). Cette modification peut être inversée en entrant une valeur manuellement (plage de débit U5 = 100 % : U5 fait référence à V'nom).

U5 peut aussi être utilisé pour afficher l'angle d'ouverture du robinet.

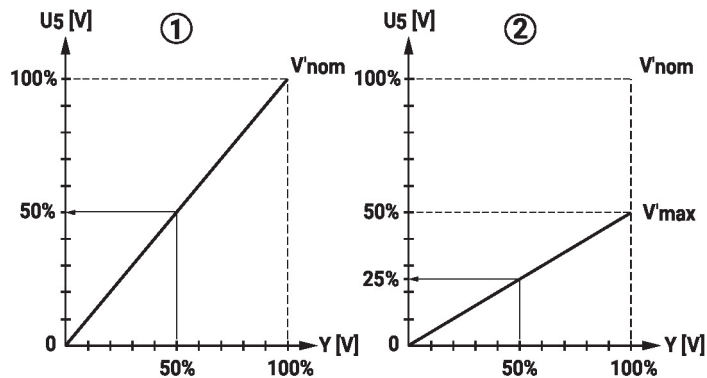
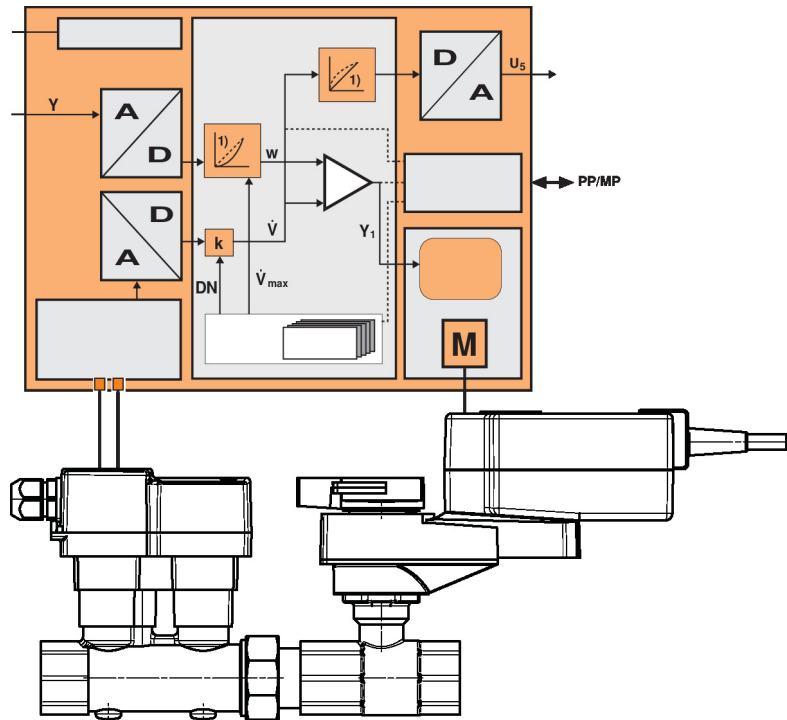


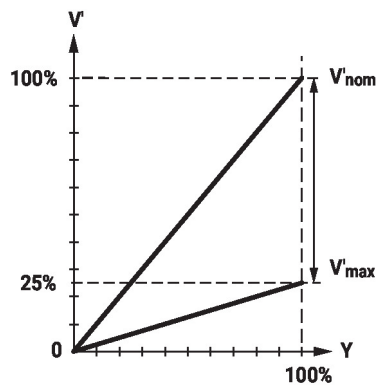
Schéma fonctionnel



Réglage du débit

V_{nom} est le débit maximal possible.

V_{max} est le débit maximal réglé avec le signal de positionnement le plus élevé du système DDC. V_{max} peut être réglé entre 25 % et 100 % de V_{nom} .



Mesure de la température du fluide

La température du fluide est mesurée en continu par le capteur de température intégré au capteur de débit. Cette valeur mesurée est accessible soit par le système de bus ou par le signal d'asservissement analogique U. De plus, la température actuelle est affichée dans l'appli Belimo Assistant App.

Caractéristiques du produit

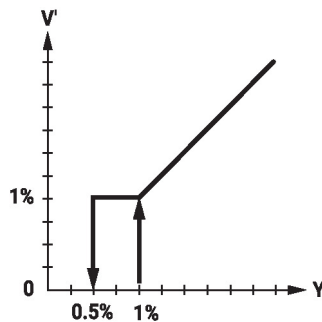
Suppression du débit lent Compte tenu du très faible débit dans le point d'ouverture, celui-ci ne peut plus être mesuré par le capteur dans la tolérance requise. Cette plage sera surpassée électroniquement.

Ouverture du robinet

Le robinet reste fermé jusqu'à ce que le débit volumétrique requis par le signal de positionnement du système DDC corresponde à 1 % du V'nom. La commande, suivant la courbe caractéristique du robinet, est active une fois cette valeur dépassée.

Fermeture du robinet

La commande, suivant la courbe caractéristique du robinet, reste active jusqu'à ce que le débit corresponde à 1 % du V'nom. Lorsque le niveau tombe au dessous de cette valeur, le débit est alors maintenu à 1 % du V'nom. Si le débit chute sous 0.5 % du V'nom requis par le signal de positionnement du système DDC, le robinet se ferme.



Convertisseur pour capteurs Option de connexion pour un capteur (capteur actif ou contact de commutation). De cette manière, le signal du capteur analogique peut être facilement numérisé et transmis aux systèmes de bus BACnet, Modbus ou MP-Bus.

Inversion du signal de commande Le signal de positionnement peut être inversé si un signal analogique est utilisé. L'inversion provoque l'annulation du fonctionnement standard. En d'autres termes, un signal de positionnement de 0 %, est égal à V'max, et le robinet se ferme à un signal de positionnement de 100 %.

Équilibrage hydronique Avec les outils Belimo, le débit maximal (équivalent à 100 % de la valeur requise) peut être réglé sur place, en quelques étapes simples et efficaces. Si le dispositif est intégré au système de gestion, alors l'équilibrage peut être géré directement par le système de gestion.

Combinaison analogique - communicant (mode hybride) Dans le cas d'une commande classique au moyen d'un signal de positionnement analogique du système DDC, BACnet, Modbus ou MP-Bus peut être utilisé pour le signal d'asservissement de position communicant.

Surpassement manuel Commande manuelle avec bouton-poussoir disponible - temporaire. Le train d'engrenages est débrayé et le servomoteur découplé tant que le bouton est enfoncé.

Accessoires

Outils	Description	Type
	Convertisseur Bluetooth / NFC	ZIP-BT-NFC

Installation électrique


Alimentation par transformateur d'isolement.

Le câblage pour la communication BACnet MS/TP / Modbus RTU doit être exécuté conformément à la réglementation RS485 en vigueur.

Modbus / BACnet : l'alimentation et la communication ne sont pas isolées galvaniquement. Connecter les signaux de mise à la terre des appareils entre eux.

Sortie analogique : une sortie analogique (fil 5) est disponible sur le capteur de débit. Elle peut être sélectionnée comme 0...10 V c.c., 0.5...10 V c.c. ou 2...10 V c.c. ou définie par l'utilisateur. Par exemple, le débit ou la température du capteur de température (Pt1000 - EN 60751, technologie à 2 fils) peut être transmis en tant que valeur analogique.

Couleurs des fils:

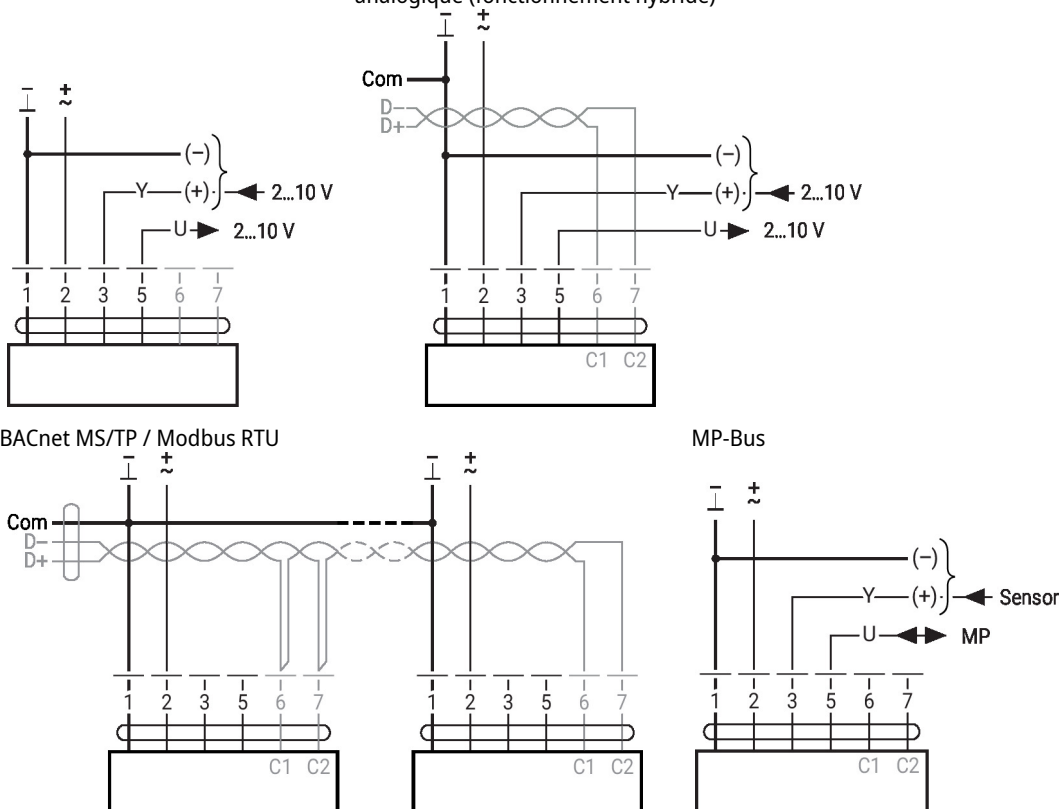
- 1 = noir
- 2 = rouge
- 3 = blanc
- 5 = orange
- 6 = rose
- 7 = gris

Fonctions:

- C1 = D- = A (fil 6)
- C2 = D+ = B (fil 7)

AC/DC 24 V, modulant

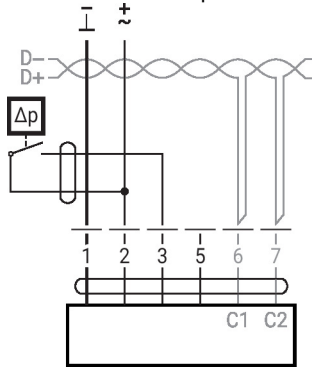
Connexion Modbus MS/TP / BACnet RTU avec point de consigne analogique (fonctionnement hybride)



Installation électrique

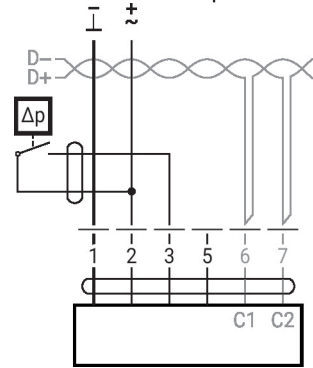
Convertisseur pour capteurs

Connexion avec un contact de commutation, par exemple le dispositif de surveillance de la pression différentielle



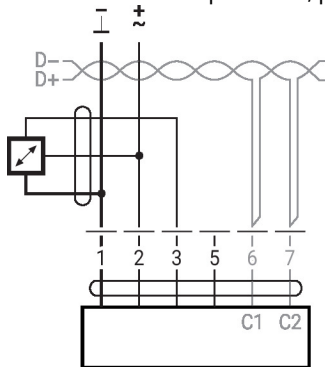
Exigence relative au contact de commutation : le contact de commutation doit pouvoir commuter un courant de 16 mA à 24 V avec précision.

Connexion avec un contact de commutation, par exemple le dispositif de surveillance de la pression différentielle



Exigence relative au contact de commutation : le contact de commutation doit pouvoir commuter un courant de 16 mA à 24 V avec précision.

Connexion avec un capteur actif, par exemple 0 - 10 V @ 0 - 50 °C

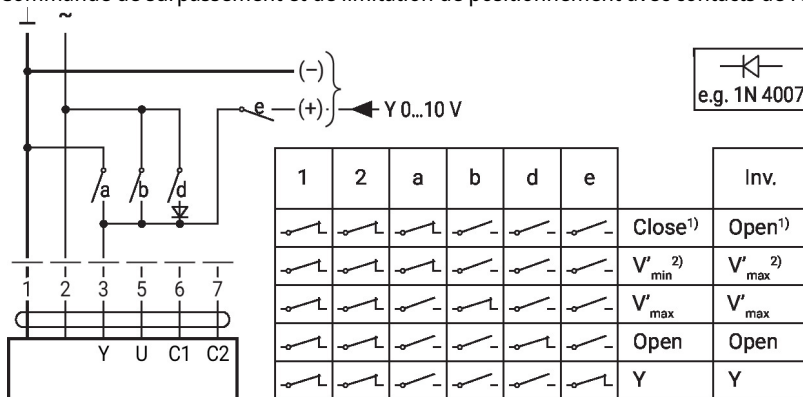


Plage de tension possible :
0...32 V
Résolution 30 mV

Fonctions

Fonctions avec paramètres spécifiques (nécessite un paramétrage)

Commande de surpassement et de limitation de positionnement avec contacts de relais AC 24 V

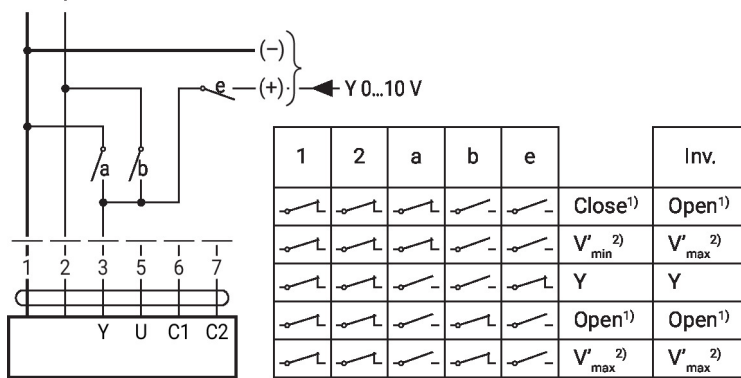


1) Position control
2) Flow control
Inv. = control signal inverted

Fonctions

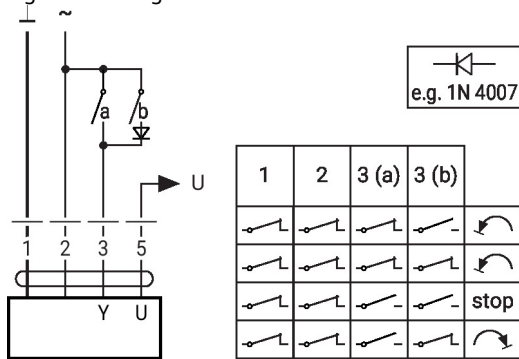
Fonctions avec paramètres spécifiques (nécessite un paramétrage)

Commande de surpassement et limitation avec alimentation DC 24 V par des contacts relais (avec commande classique ou hybride)



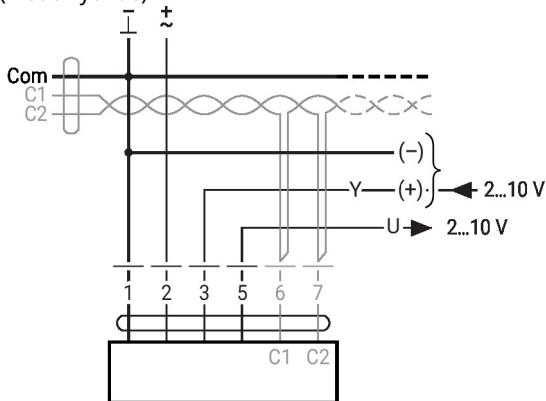
- 1) Commande de la position
- 2) Réglage du débit

Régulation à virgule flottante avec alimentation AC 24 V

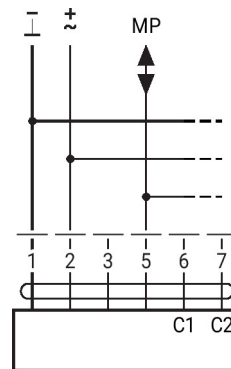


- Commande de la position : 90° = 100s
- Régulation du débit : Vmax = 100 s

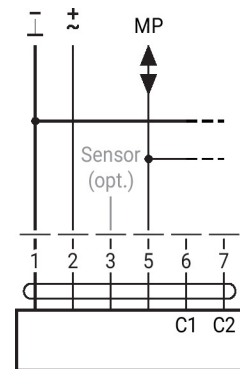
BACnet MS/TP / Modbus RTU avec point de consigne analogique (mode hybride)



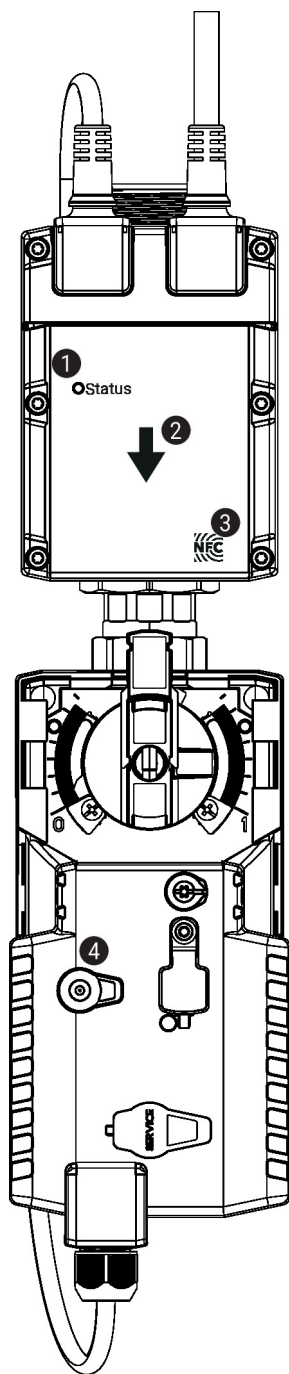
Bus MP, alimentation par un raccordement à 3 fils



Bus MP par un raccordement à 2 fils, alimentation locale



Éléments d'affichage et de commande



❶ LED display green

- On: Device starting up
- Off: No power supply or wiring error
- Flashing: In operation (voltage ok)

❷ Flow direction

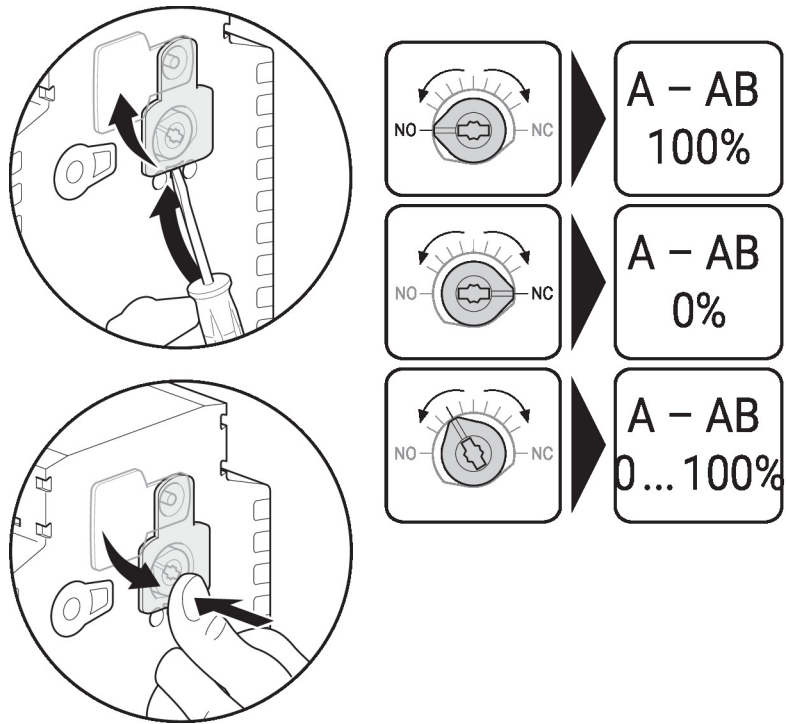
❸ NFC interface

❹ Manual override button

- Press button: Gear train disengages, motor stops, manual override possible
- Release button: Gear train engages, standard mode. Device performs synchronisation.

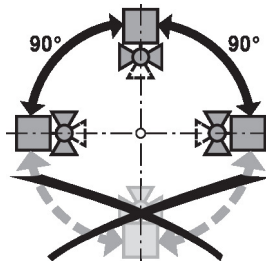
Éléments d'affichage et de commande

Réglage de la position de sûreté Réglage de la position d'urgence (POP)



Notes d'installation

Position d'installation admissible Le robinet à tournant sphérique peut être installé à la verticale ou à l'horizontale. Toutefois, il n'est pas permis d'installer le robinet à tournant sphérique en position suspendue, c'est-à-dire avec la tige de manoeuvre dirigée vers le bas.



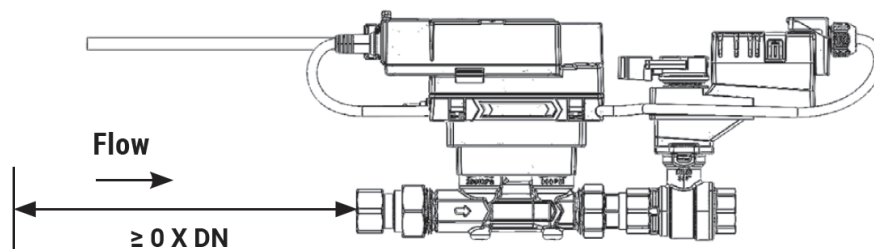
Installation dans la conduite de retour Installation dans la conduite de retour recommandée.

Exigences relatives à la qualité de l'eau Les dispositions prévues par la norme VDI 2035 relative à la qualité de l'eau doivent être respectées.

Les robinets Belimo sont des organes de réglage. Pour que les robinets fonctionnent correctement à long terme, ils doivent être exempts de débris de particules (par exemple, les perles de soudure lors des travaux d'installation). L'installation d'un filtre à tamis compatible est recommandée.

Notes d'installation

- Entretien** Les robinets à tournant sphérique, les servomoteurs rotatifs et les capteurs ne nécessitent pas d'entretien.
- Avant toute intervention sur le dispositif de commande finale, il faut isoler le servomoteur rotatif de l'alimentation électrique (en débranchant les câbles électriques si nécessaire). Toutes les pompes de la partie du réseau de tuyauteries concernée doivent également être arrêtées et les robinets à tiroir fermés (laissez d'abord refroidir tous les composants si nécessaire et réduisez toujours la pression du système au niveau de la pression ambiante). Le système ne doit pas être remis en service tant que le robinet à soupape et le servomoteur rotatif n'ont pas été correctement réinstallés conformément aux instructions et que la conduite n'a pas été remplie par du personnel ayant reçu la formation appropriée.
- Sens du débit** Le sens du débit indiqué par une flèche sur le corps du robinet doit être respecté sinon la mesure du débit sera imprécise.
- Nettoyage des tuyaux** Avant d'installer le robinet, le circuit doit être bien rincé pour enlever les impuretés.
- Prévention des efforts** Le robinet ne doit pas être soumis à une contrainte excessive causée par les tuyaux ou les raccords.
- Section d'entrée** Il n'est pas nécessaire d'avoir des sections d'entrée droites avant le capteur de débit. Le produit a été testé et répond aux exigences de la norme EN1434-4:2022



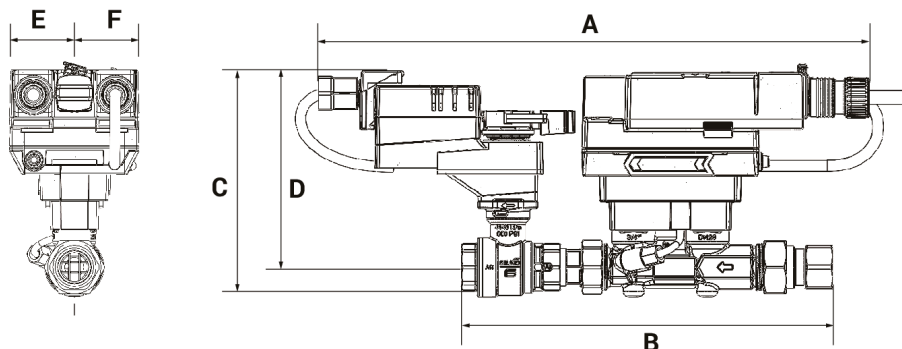
- Installation fractionnée** La combinaison robinet/servomoteur peut être montée séparément du capteur de débit. Le sens du débit des deux composants doit être respecté.

Remarques générales

- Comportement en cas de défaillance d'un capteur** En cas d'erreur du capteur de débit, le robinet de réglage caractérisé électroniquement indépendant de la pression passera du mode de commande du débit à celui de la position. Une fois l'erreur disparue, le robinet de réglage caractérisé électroniquement indépendant de la pression repassera au mode de commande initialement configuré.

Dimensions

Schémas dimensionnels



Type

EP100+AKRX-E

Poids

2.9 lb [1.3 kg]

Dimensions

A	B	C	D	E	F
17.4" [443]	11.1" [282]	7.1" [181]	6.2" [158]	1.9" [48]	1.9 po [48]