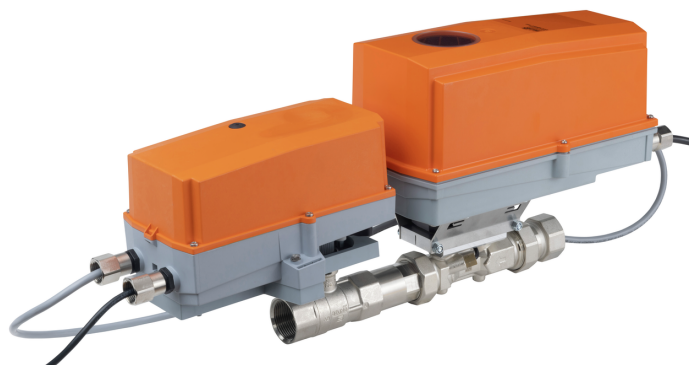


Robinet indépendant de la pression, 2 voies,  
Filetage intérieur, (EPIV)

ARB(X) N4)

- Tension nominale AC/DC 24 V
- Commande Modulant, Communicative, Hybride
- Pour circuits ouverts et fermés d'eau chaude et réfrigérée
- Pour la régulation modulante des systèmes de traitement de l'air et de chauffage côté eau
- Communication par BACnet MS/TP, Modbus RTU, MP-Bus Belimo ou commande classique
- Conversion des signaux des capteurs et des contacts de commutation actifs
- Réchauffeur interne commandé par hygrostat



Picture may differ from product



5-year warranty



### Caractéristiques techniques

<b>Données électriques</b>	Tension nominale	AC/DC 24 V	
	Fréquence de tension nominale	50/60 Hz	
	Plage de tension nominale	AC 19,2...28,8 V/DC 21,6...28,8 V	
	Consommation d'énergie en service	26W réchauffeur incl.	
	Dimensionnement du transformateur	29 VA réchauffeur incl.	
	Connexion d'alimentation / de commande	cable 3 ft. [1 m], 6 x 0.75 mm <sup>2</sup>	
	Conducteurs, câbles	AC/DC 24 V, longueur du câble <100 m	
	<b>Data bus communication</b>	Communicant	BACnet MS/TP Modbus RTU MP-Bus
<b>Données fonctionnelles</b>		Taille du robinet[mm]	0.5" [15]
		Plage de fonctionnement Y	2...10 V
	Remarque relative à la plage de fonctionnement Y	4...20 mA avec ZG-R01 (résistance de 500 Ω, 1/4 W)	
	Impédance d'entrée	100 kΩ (0.1 mA), 500 Ω	
	Plage de fonctionnement Y variable	0.5...10 V	
	Modes de fonctionnement en option	VCC variable	
	Signal d'asservissement de position U	2...10 V	
	Remarque relative au signal d'asservissement de position U	Max. 1 mA	
	Durée de course (moteur)	90 s	
	Niveau de puissance acoustique, moteur	45 dB(A)	
	V'max réglable	25...100% de V'nom	
	Précision de réglage	±5 % (de 25...100 % V'nom)	
	Débit réglable min.	1% of V'nom	
Configuration	par CCP, appli Belimo Assistant 2		
Fluide	Eau réfrigérée ou chaude, solution glycol à 60 % max (boucle fermée/vapeur d'eau non autorisée)		
Température du fluide	14...250 °F [-10...120°C]		
Pression de fermeture Δps	200 psi		

<b>Données fonctionnelles</b>	Plage de pression différentielle	35...345 kPa ou 7...345 kPa [5...50 psi ou 1...50 psi] voir le tableau des réductions de débit dans la doc technique
	Caractéristique de débit	égal pourcentage ou linéaire
	Pression nominale du corps	360 psi
	Taux d'étanchéité	Taux de fuite à 0 %
	GPM	6.6
	Raccord de tuyau	Filetage intérieur NPT (femelle)
	Orientation d'installation	verticale à horizontale (rapportée à l'axe)
	Entretien	sans entretien
	Surpassement manuel	bouton poussoir externe
	Longueur d'entrée pour précision de mesure spécifiée	≥ à 0 x DN (conformément à la norme EN1434-4:2022)
<b>Compteur d'énergie de chauffage</b>	Type de contact	Contact normalement fermé
	Sortie de chauffage	21 W
	Courant d'enclenchement	Max. 2.5 A
	Paramétrage	65 % HR fixe
	Réchauffeur	Profilé en aluminium anodisé
	Élément de capteur	Bimétal thermique
<b>Données de mesure</b>	Valeurs mesurées	Débit
	Capteur de température	Pt1000 - EN60751, technologie à 2 fils, reliés de manière indétachable intégrée dans le capteur de débit
<b>Mesure de la température</b>	Précision de la température absolue	32.6°F @ 50°F [± 0.35°C @ 10°C] (Pt1000 EN60751 Class B)
		33°F @ 140°F [± 0.6°C @ 60°C] (Pt1000 EN60751 Class B)
<b>Mesure du débit</b>	Principe de mesure	Mesure du débit volumétrique par ultrasons
	Précision de mesure débit	±2%
	Débit min. mesurable	0.5% of V'nom
	Répétabilité des mesures	±0,5 % (débit)
	Technologie du capteur	Par ultrasons avec glycol et compensation de température
<b>Données de sécurité</b>	Indice de protection IEC/EN	IP66
	Indice de protection NEMA/UL	NEMA 4
	Boîtier	UL Enclosure Type 4
	Directive Équipements sous pression (PED)	CE conforme 2014/68/EC
	Norme relative à la qualité	ISO 9001
	UL 2043 Compliant	Convient pour une utilisation dans les plénums d'air conformément à la section 300.22(C) du NEC et à la section 602 de l'IMC.
	Tension de choc nominale d'alimentation/de commande	0.8 kV
	Humidité ambiante	Max. 100% HR
	Température ambiante	-30...50°C [-22...122°F]
	Température de stockage	-40...80°C [-40...176°F]
<b>Matériaux</b>	Corps de robinet	Corps en laiton nickelé

## Caractéristiques techniques

<b>Matériaux</b>	Tube de mesure du débit	Corps en laiton nickelé
	Centre de téléchargement	Acier inoxydable
	Tige de manœuvre	Acier inoxydable
	Joint de la tige de manœuvre	EPDM (lubrifié)
	Siège	PTFE
	Disque caractérisé	TEFZEL®
	Joint torique	EPDM
	Bille	Acier inoxydable

## Notes de sécurité



- Cet appareil a été conçu pour être utilisé dans des systèmes fixes de chauffage, de ventilation et de conditionnement d'air et ne doit pas être utilisé en dehors du champ d'application spécifié, notamment dans les avions ou dans tout autre moyen de transport aérien.
- Application à l'extérieur : uniquement possible si l'eau (de mer), la neige, la glace, l'insolation ou les gaz agressifs n'interfèrent pas directement avec le servomoteur et si l'on s'assure que les conditions ambiantes restent à tout moment dans les limites indiquées dans la fiche technique.
- L'installation doit être effectuée par des spécialistes agréés. Toutes les réglementations juridiques ou institutionnelles applicables doivent être respectées lors de l'installation.
- L'appareil contient des composants électriques et électroniques et ne doit pas être jeté avec les ordures ménagères. Toutes les réglementations et exigences locales en vigueur doivent être respectées.

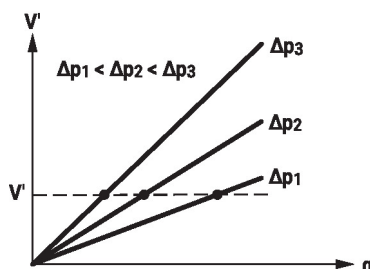
## Caractéristiques du produit

**Utilisation** Commande côté eau des systèmes de chauffage et de refroidissement pour les systèmes de ventilation et serpentins à eau.

**Mode de fonctionnement** Le dispositif d'évaluation du système de CVCA est composé de trois éléments : un robinet de réglage caractérisé (CCV), un tube de mesure avec capteur de débit et le servomoteur lui-même. Le débit maximal ajusté ( $V'$ max) est associé au signal de positionnement maximal (généralement 100 %). Le dispositif d'évaluation du système de CVCA peut être commandé par des signaux communicants. Le fluide est détecté par le capteur dans le tube de mesure et est utilisé comme valeur de débit. La valeur de débit mesurée peut différer du point de consigne. Le servomoteur corrige l'écart en modifiant la position du robinet. L'angle de rotation  $\alpha$  varie selon la pression différentielle dans l'élément de commande (voir les courbes de débit).

**Mesure du débit** Toutes les tolérances de débit sont à 20 °C [68 °F][20°C] et à l'eau.

## Courbes caractéristiques de débit



**Courbe de régulation** La vitesse du fluide est mesurée au moyen d'un élément de mesure (système électronique du capteur) et convertie en un signal de débit.

Le signal de positionnement Y correspond à la puissance Q dans la tour de refroidissement et le débit volumétrique est régulé dans le robinet de réglage caractérisé électronique indépendant de la pression (EPIV). Le signal de positionnement Y est converti en une courbe caractéristique linéaire et reçoit la valeur V'max comme nouvelle variable de référence w. L'écart de régulation momentanée produit le signal de positionnement Y1 pour le servomoteur.

Les paramètres de régulation spécialement configurés pour le capteur de débit précis, assurent une régulation stable. Cependant, ces paramètres ne conviennent pas aux processus de régulation rapides, par exemple pour la régulation de l'eau domestique. U5 affiche le débit volumétrique mesuré sous forme de tension (réglage en usine).

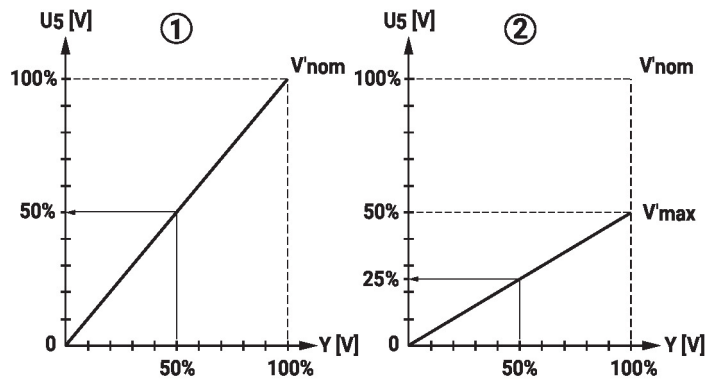
Paramétrage de la valeur V'max avec ZTH :

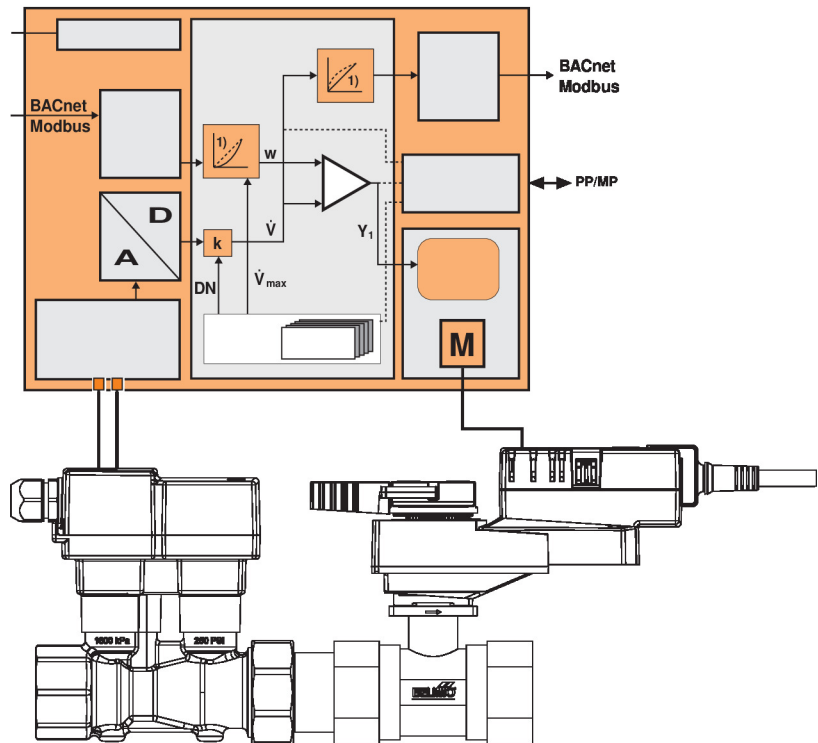
U5 fait référence à la valeur V'nom correspondante, c'est-à-dire si V'max s'élève p. ex. à 50 % de V'nom, alors Y = 10 V, U5 = 5 V.

Paramétrage de la valeur V'max avec l'outil PC-Tool :

dans le PC-Tool, le débit maximal auquel U5 fait référence peut être configuré individuellement. Si la valeur V'max est modifiée (ex. à 70 % de V'nom), la plage de débit U5 est aussi modifiée automatiquement à la même valeur (ex. 70 % de V'nom : U5 = 10 V). Cette modification peut être inversée en entrant une valeur manuellement (plage de débit U5 = 100 % : U5 fait référence à V'nom).

U5 peut aussi être utilisé pour afficher l'angle d'ouverture du robinet.

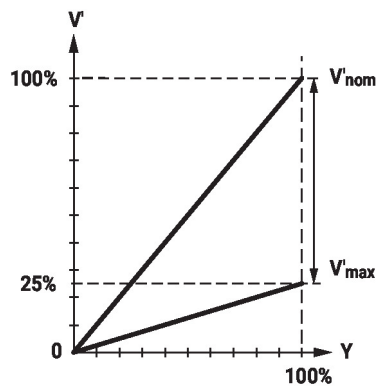




Réglage du débit

$V_{nom}$  est le débit maximal possible.

$V_{max}$  est le débit maximal réglé avec le signal de positionnement le plus élevé du système DDC.  $V_{max}$  peut être réglé entre 25 % et 100 % de  $V_{nom}$ .



Mesure de la température du fluide

La température du fluide est mesurée en continu par le capteur de température intégré au capteur de débit. Cette valeur mesurée est accessible soit par le système de bus ou par le signal d'asservissement analogique U. De plus, la température actuelle est affichée dans l'appli Belimo Assistant App.

**Caractéristiques du produit**

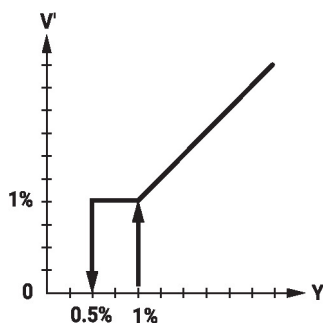
**Suppression du débit lent** Compte tenu du très faible débit dans le point d'ouverture, celui-ci ne peut plus être mesuré par le capteur dans la tolérance requise. Cette plage sera surpassée électroniquement.

**Ouverture du robinet**

Le robinet reste fermé jusqu'à ce que le débit volumétrique requis par le signal de positionnement du système DDC corresponde à 1 % du V'nom. La commande, suivant la courbe caractéristique du robinet, est active une fois cette valeur dépassée.

**Fermeture du robinet**

La commande, suivant la courbe caractéristique du robinet, reste active jusqu'à ce que le débit corresponde à 1 % du V'nom. Lorsque le niveau tombe au dessous de cette valeur, le débit est alors maintenu à 1 % du V'nom. Si le débit chute sous 0.5 % du V'nom requis par le signal de positionnement du système DDC, le robinet se fermera.



**Convertisseur pour capteurs** Option de connexion pour un capteur (capteur actif ou contact de commutation). De cette manière, le signal du capteur analogique peut être facilement numérisé et transmis aux systèmes de bus BACnet, Modbus ou MP-Bus.

**Inversion du signal de commande** Le signal de positionnement peut être inversé si un signal analogique est utilisé. L'inversion provoque l'annulation du fonctionnement standard. En d'autres termes, un signal de positionnement de 0 %, est égal à V'max, et le robinet se ferme à un signal de positionnement de 100 %.

**Équilibrage hydronique** Avec les outils Belimo, le débit maximal (équivalent à 100 % de la valeur requise) peut être réglé sur place, en quelques étapes simples et efficaces. Si le dispositif est intégré au système de gestion, alors l'équilibrage peut être géré directement par le système de gestion.

**Combinaison analogique - communicant (mode hybride)** Dans le cas d'une commande classique au moyen d'un signal de positionnement analogique du système DDC, BACnet, Modbus ou MP-Bus peut être utilisé pour le signal d'asservissement de position communicant.

**Surpassement manuel** Commande manuelle avec bouton-poussoir disponible - temporaire. Le train d'engrenages est débrayé et le servomoteur découplé tant que le bouton est enfoncé.

**Accessoires**

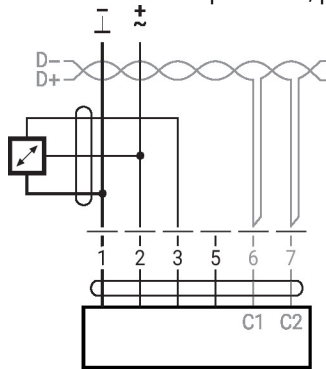
Outils	Description	Type
	Convertisseur Bluetooth / NFC	ZIP-BT-NFC



**Installation électrique**

**Convertisseur pour capteurs**

Connexion avec un capteur actif, par exemple 0 - 10 V @ 0 - 50 °C

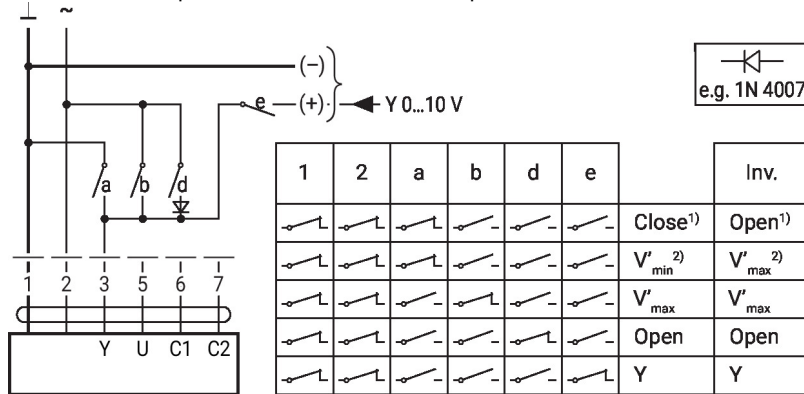


Plage de tension possible :  
0...32 V  
Résolution 30 mV

**Fonctions**

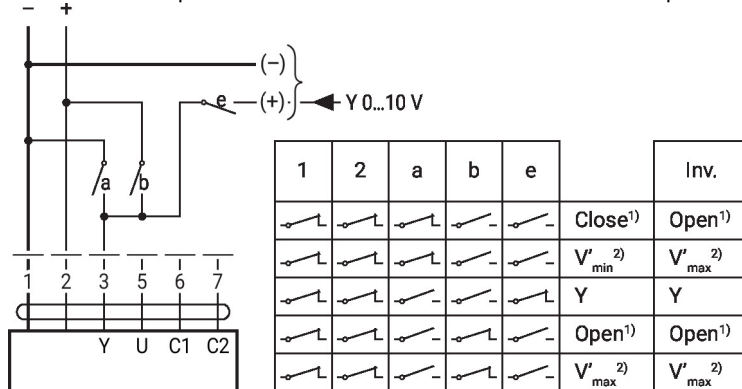
**Fonctions avec paramètres spécifiques (nécessite un paramétrage)**

Commande de surpassement et de limitation de positionnement avec contacts de relais AC 24 V



1) Position control  
2) Flow control  
Inv. = control signal inverted

Commande de surpassement et limitation avec alimentation DC 24 V par des contacts relais (avec commande classique ou hybride)



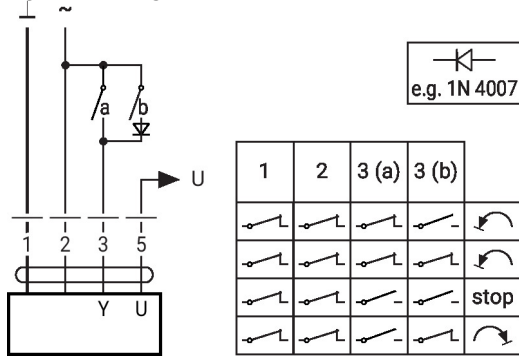
1) Commande de la position  
2) Réglage du débit



**Fonctions**

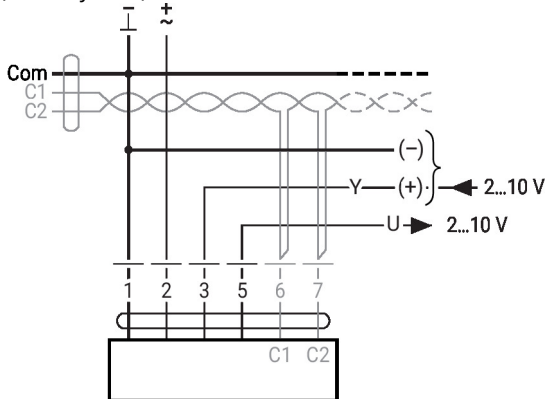
**Fonctions avec paramètres spécifiques (nécessite un paramétrage)**

Régulation à virgule flottante avec alimentation AC 24 V

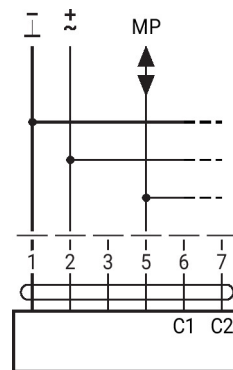


Commande de la position : 90° = 100s  
 Régulation du débit : Vmax = 100 s

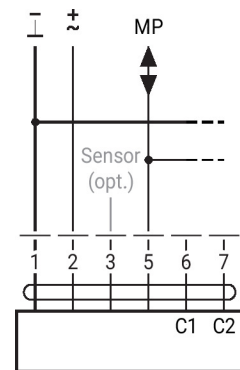
BACnet MS/TP / Modbus RTU avec point de consigne analogique (mode hybride)



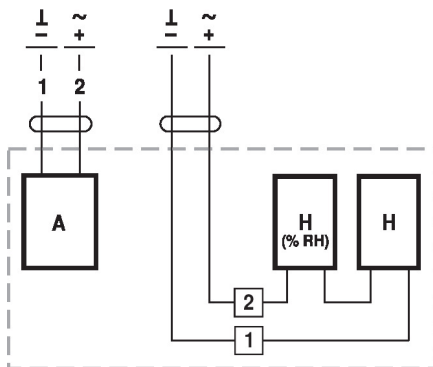
Bus MP, alimentation par un raccordement à 3 fils



Bus MP par un raccordement à 2 fils, alimentation locale

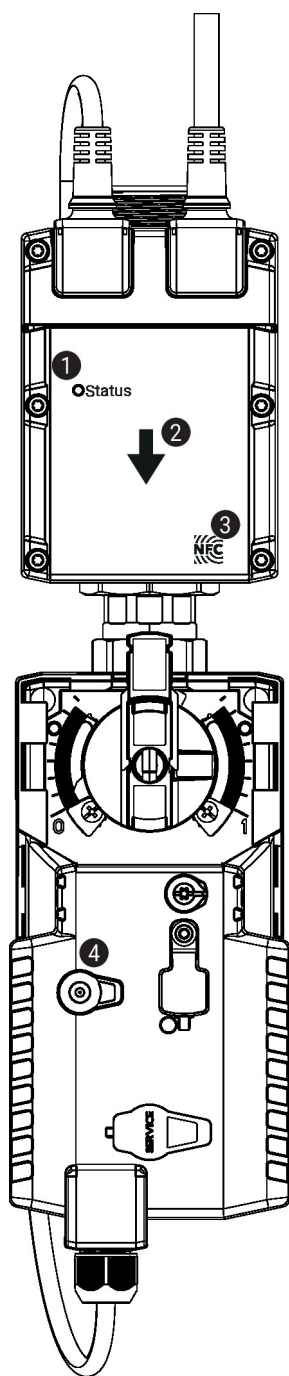


Exemples de câblage externe avec des servomoteurs de type ..24GX..



A = Servomoteur  
 H [% RH] = Hygrostat  
 H = Chauffage

Éléments d'affichage et de commande



❶ LED display green

- On: Device starting up
- Off: No power supply or wiring error
- Flashing: In operation (voltage ok)

❷ Flow direction

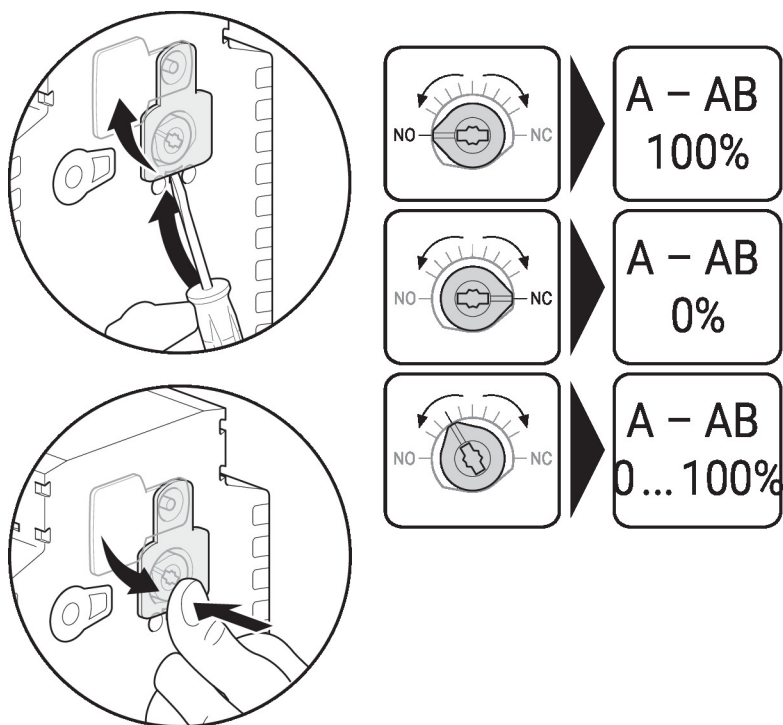
❸ NFC interface

❹ Manual override button

- Press button: Gear train disengages, motor stops, manual override possible
- Release button: Gear train engages, standard mode. Device performs synchronisation.

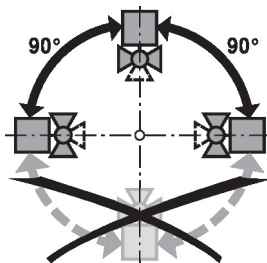
## Éléments d'affichage et de commande

Réglage de la position de sûreté Réglage de la position d'urgence (POP)



## Notes d'installation

**Position d'installation admissible** Le robinet à tournant sphérique peut être installé à la verticale ou à l'horizontale. Toutefois, il n'est pas permis d'installer le robinet à tournant sphérique en position suspendue, c'est-à-dire avec la tige de manoeuvre dirigée vers le bas.



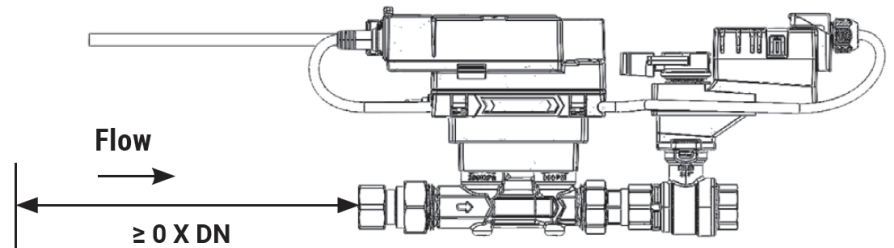
**Installation dans la conduite de retour** Installation dans la conduite de retour recommandée.

**Exigences relatives à la qualité de l'eau** Les dispositions prévues par la norme VDI 2035 relative à la qualité de l'eau doivent être respectées.

Les robinets Belimo sont des organes de réglage. Pour que les robinets fonctionnent correctement à long terme, ils doivent être exempts de débris de particules (par exemple, les perles de soudure lors des travaux d'installation). L'installation d'un filtre à tamis compatible est recommandée.

## Notes d'installation

- Entretien** Les robinets à tournant sphérique, les servomoteurs rotatifs et les capteurs ne nécessitent pas d'entretien.
- Avant toute intervention sur le dispositif de commande finale, il faut isoler le servomoteur rotatif de l'alimentation électrique (en débranchant les câbles électriques si nécessaire). Toutes les pompes de la partie du réseau de tuyauteries concernée doivent également être arrêtées et les robinets à tiroir fermés (laissez d'abord refroidir tous les composants si nécessaire et réduisez toujours la pression du système au niveau de la pression ambiante). Le système ne doit pas être remis en service tant que le robinet à soupape et le servomoteur rotatif n'ont pas été correctement réinstallés conformément aux instructions et que la conduite n'a pas été remplie par du personnel ayant reçu la formation appropriée.
- Sens du débit** Le sens du débit indiqué par une flèche sur le corps du robinet doit être respecté sinon la mesure du débit sera imprécise.
- Nettoyage des tuyaux** Avant d'installer le robinet, le circuit doit être bien rincé pour enlever les impuretés.
- Prévention des efforts** Le robinet ne doit pas être soumis à une contrainte excessive causée par les tuyaux ou les raccords.
- Section d'entrée** Il n'est pas nécessaire d'avoir des sections d'entrée droites avant le capteur de débit. Le produit a été testé et répond aux exigences de la norme EN1434-4:2022



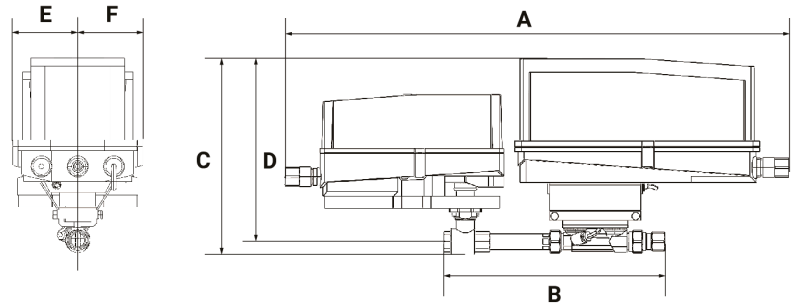
- Installation fractionnée** La combinaison robinet/servomoteur peut être montée séparément du capteur de débit. Le sens du débit des deux composants doit être respecté.

## Remarques générales

- Comportement en cas de défaillance d'un capteur** En cas d'erreur du capteur de débit, le robinet de réglage caractérisé électroniquement indépendant de la pression passera du mode de commande du débit à celui de la position. Une fois l'erreur disparue, le robinet de réglage caractérisé électroniquement indépendant de la pression repassera au mode de commande initialement configuré.

Dimensions

Schémas dimensionnels



Type

EP050+ARX-E N4HH

Poids

13 lb [5.7 kg]

A	B	C	D	E	F
26.6" [675]	12.0" [305]	6.3" [159]	9.5" [241]	3.4" [86]	3.4 po [86]