

Servomoteur à sûreté intégrée personnalisable pour la commande des registres des solutions de CVCA commerciales.

- Couple du moteur 30 Nm [270 in-lb]
- Tension nominale AC/DC 24 V
- Commande Tout ou rien
- 2 x SPDT
- NEMA 4



garantie de 5 ans



### Caractéristiques techniques

<b>Données électriques</b>	Tension nominale	AC/DC 24 V
	Fréquence de tension nominale	50/60 Hz
	Plage de tension nominale	AC 19,2...28,8 V/DC 21,6...28,8 V
	Consommation d'énergie en service	9.5 W
	Consommation d'énergie en position d'arrêt	4.5 W
	Dimensionnement du transformateur	16 VA
	Consommation d'énergie en mode Chauffage	21 W
	Commutateur auxiliaire	2 x SPDT, 1 mA...3 A (0.5 A inductif), CC 5 V...CA 250 V, 1 x 10° / 1 x 85°
	Puissance de commutation du commutateur auxiliaire	1 mA...3 A (0.5 A inductif), CC 5 V...CA 250 V
	Connexion électrique	Bornier(s) à l'intérieur de la boîte de fonction doté(s) de débouchures
	Protection contre les surcharges	électronique sur toute la rotation de 0...95°
Protection électrique	les servomoteurs ont une double isolation	
<b>Données fonctionnelles</b>	Couple du moteur	30 Nm [270 in-lb]
	Sens de déplacement du moteur à mouvement	sélectionnable par montage antihoraire/horaire
	Sens de mouvement de la fonction à sûreté intégrée	réversible avec montage horaire/antihoraire
	Surpassement manuel	Manivelle hexagonale 5 mm (3/16" Allen), fournie
	Angle de rotation	Max. 95°
	Remarque relative à l'angle de rotation	réglable avec butée de fin de course mécanique, 35...95°
	Durée de course (moteur)	75 s / 90°
	Durée de course à sûreté intégrée	<20 s @ -30...50°C [-22...122°F], <60 s @ -40°C [-40°F]
	Niveau sonore, moteur	56 dB(A)
	Niveau sonore, sûreté intégrée	71 dB(A)
	Indication de la position	Mécaniques
<b>Données de sécurité</b>	Bloc d'alimentation UL	Alimentation de classe 2
	Indice de protection IEC/EN	IP66
	Indice de protection NEMA/UL	NEMA 4
	Boîtier de protection	Boîtier UL de type 4
	Homologations	cULus selon UL60730-1A/-2-14, CAN/CSA E60730-1:02, CE selon 2014/30/UE et 2014/35/UE
	Norme relative à la qualité	ISO 9001
	Humidité ambiante	Max. 100% HR
	Température ambiante	-40...50°C [-40...122°F]

<b>Données de sécurité</b>	Remarque relative à la température ambiante	- 40...50 °C pour servomoteur à chauffage intégré
	Température de stockage	-40...80°C [-40...176°F]
	Entretien	sans entretien
<b>Poids</b>	Poids	10 lb [4.7 kg]
<b>Matériaux</b>	Matériau de boîtier	Boîtier en aluminium moulé sous pression et plastique
<b>Notes explicatives</b>	† Tension d'impulsion nominale 800 V, type d'action 1.AA.B, degré de pollution de contrôle 4.	

## Caractéristiques du produit

**Utilisation** Pour le contrôle marche / arrêt, à sécurité intégrée des registres dans les systèmes CVC Le dimensionnement de l'actionneur doit être effectué conformément aux spécifications du fabricant du registre. La commande est activée / désactivée à partir d'un contact auxiliaire ou d'un interrupteur manuel. L'actionneur est monté directement sur un arbre de registre jusqu'à 1.05" de diamètre au moyen de son collier universel. Un bras de manivelle et plusieurs supports de montage sont disponibles pour les applications où l'actionneur ne peut pas être directement couplé à l'arbre du registre. Un maximum de deux EF peuvent être ferroutage pour des charges de couple allant jusqu'à 540 lb-po. Arbre de diamètre minimum de 3/4" et câblage parallèle. Le réchauffeur doit rester alimenté en tout temps pour assurer le bon fonctionnement de l'actionneur à des températures plus froides.

**Fonctionnement** Les actionneurs de la série EF..24-S N4 offrent un véritable fonctionnement à ressort de rappel pour une application fiable et une fermeture positive sur les registres étanches à l'air. Le système de rappel par ressort fournit un couple constant à l'amortisseur avec et sans alimentation appliquée à l'actionneur. La série EF..24-S N4 offre une rotation de 95° et est équipée d'un indicateur de position gradué de 0° à 95°. L'actionneur peut être calé n'importe où dans sa rotation normale sans avoir besoin d'interrupteurs finaux mécaniques. Les versions EF..24-S N4 sont équipées de deux contacts auxiliaires intégrés. Ces commutateurs SPDT sont prévus pour l'interfaçage ou la signalisation de sécurité, par exemple pour le démarrage du ventilateur. La fonction de commutation en position de sécurité est fixée à 10°, l'autre fonction de commutation est fixée à 85°. L'actionneur EF..24-S N4 est expédié à 5° (5° à partir de la sécurité intégrale) pour fournir une compression automatique contre les joints des registres pour une fermeture étanche.

Remarque pour l'installation: utilisez un conducteur en cuivre (CU) à 60° C / 75° C et une plage de tailles de fil allant de 12 à 26 AWG, toronnés ou pleins. Si un conduit est utilisé, utilisez un conduit métallique flexible; Décharge de traction ou raccord de conduit homologué UL et certifié CSA adapté aux applications extérieures, classé NEMA type 4, 4X, 6 ou 6X ou étanche.

**Spécification typique** Les actionneurs de registre à ressort de rappel marche / arrêt doivent être de type à couplage direct qui ne nécessitent ni bras de manivelle ni tringlerie et peuvent être montés directement sur un arbre de vérin jusqu'à un diamètre de 1,05 po. Les actionneurs doivent être conçus de manière à pouvoir être utilisés pour un fonctionnement à sécurité intégrée dans le sens horaire ou antihoraire. Les actionneurs doivent être protégés contre les surcharges à tous les angles de rotation. Si nécessaire, deux interrupteurs auxiliaires SPDT doivent être fournis. Les actionneurs avec interrupteurs auxiliaires doivent être construits pour répondre aux exigences de double isolation, de sorte qu'une mise à la terre électrique n'est pas nécessaire pour répondre aux listes d'agences. Les actionneurs doivent être listés cULus et avoir une garantie de 5 ans et être fabriqués selon les normes internationales de contrôle de qualité ISO 9001. Les actionneurs doivent être tels que fabriqués par Belimo.

## Accessoires

Accessoires électriques	Description	Type
	Interrupteur auxiliaire, sans mercure	P475
	Interrupteur auxiliaire, sans mercure	P475-1
	Simulateur de signaux, Alimentation 120 V c.a.	PS-100
	Transformer, 120 V c.a. à 24 V c.a., 40 VA	ZG-X40

Accessoires mécaniques	Description	Type
	Rallonge d'axe 240 mm ø20 mm pour arbre de registre ø8...22.7 mm	AV8-25 EF-P
	Indicateur de fin de course	IND-EFB
	Bride d'entraînement réservable, plage de serrage ø12...26.7 mm	K9-2
	Rotule approprié pour levier du registre KH8 / KH10	KG10A
	Bras de levier de registre Largeur fente 8,2 mm, plage de serrage ø14...25 mm	KH10
	Bras de levier de servomoteur Largeur fente 8,2 mm	KH-EFB
	Tige-poussoir pour rotule KG10A 36 po L, diamètre 3/8 po	SH10
	Clé 0.512 po [13 mm]	TOOL-07
	Support de fixation pour AF..	ZG-100 ZG-120 ZG-DC1 ZG-DC2 ZG-EFB
	Nécessaire de fixation de la tringlerie pour installation à plat ou sur le coté	ZG-JSA-3

## Installation électrique

### Avertissement! Composants électriques sous tension!

Lorsqu'on procède à l'installation, aux essais, à l'entretien et au dépannage de ce produit, il peut arriver que des composants électriques soient toujours sous tension. Il est recommandé de confier cette tâche à un électricien agréé qui a reçu la formation appropriée pour manipuler des composants électriques sous tension. Le non-respect des mesures de sécurité électrique lorsqu'on est exposé à des composants électriques sous tension peut causer la mort ou des blessures graves.

Conforme aux exigences du cULus sur les appareils qui ne nécessitent aucune mise à la terre.

Uniquement appliquer une tension de ligne CA ou une tension de classe UL 2 aux borniers des contacts auxiliaires. Le fonctionnement mixte ou combiné de tension de ligne/très basse tension de sécurité n'est pas autorisé.

1 Installer un dispositif de protection contre les surcharges et déconnecter si nécessaire.

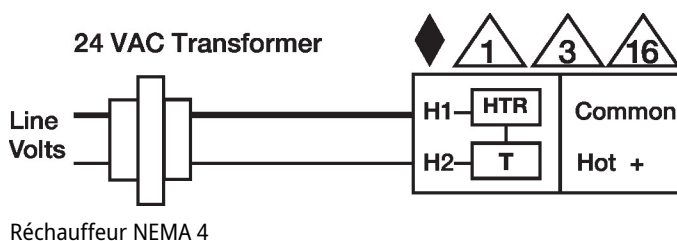
3 Les servomoteurs peuvent également être alimentés par une source de DC 24 V.

4 Deux interrupteurs auxiliaires intégrés (2x SPDT), pour l'indication de la position finale, la commande de verrouillage, le démarrage du ventilateur, etc.

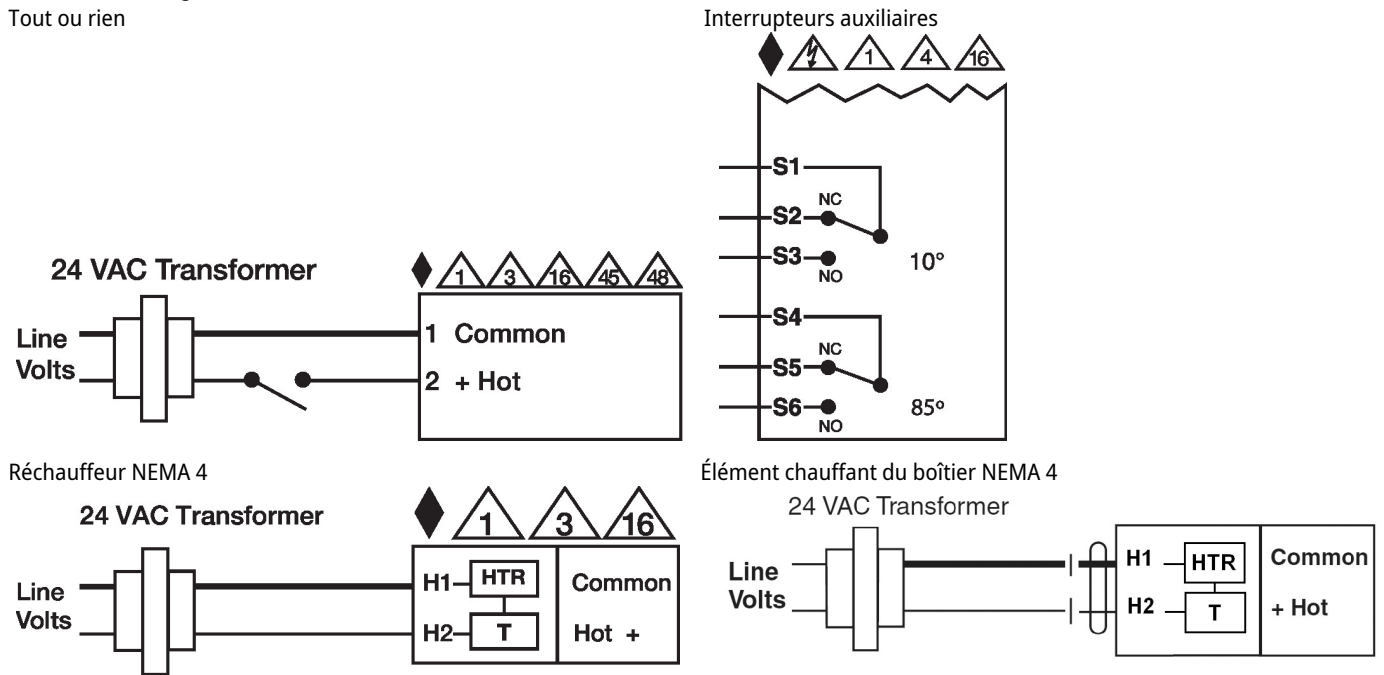
16 Les servomoteurs sont dotés d'une plaquette à bornes à visser numérotées au lieu d'un câble.

45 Les servomoteurs peuvent être alimentés en parallèle. Il faut respecter la puissance consommée.

48 Le câblage de servomoteurs superposés doit être en parallèle.



Schémas de câblage  
Tout ou rien



Dimensions

