

Servomoteur modulant à sûreté intégrée personnalisable pour la commande des registres des solutions de CVCA commerciales.

- Couple du moteur 30 Nm [270 in-lb]
- Tension nominale AC 100...240 V
- Commande modulant
- Signal d'asservissement de position 2...10 V
- 2 x SPDT
- NEMA 4



garantie de 5 ans



Caractéristiques techniques

Données électriques	Tension nominale	AC 100...240 V
	Fréquence de tension nominale	50/60 Hz
	Plage de tension nominale	AC 85...265 V
	Consommation d'énergie en service	9.5 W
	Consommation d'énergie en position d'arrêt	4.5 W
	Dimensionnement du transformateur	21 VA
	Commutateur auxiliaire	2 x SPDT, 1 mA...3 A (0.5 A inductif), CC 5 V...CA 250 V, 1 x 10° / 1 x 85°
	Puissance de commutation du commutateur auxiliaire	1 mA...3 A (0.5 A inductif), CC 5 V...CA 250 V
	Connexion électrique	Bornier(s) à l'intérieur de la boîte de fonction doté(s) de débouchures
	Protection contre les surcharges	électronique sur toute la rotation de 0...95°
Protection électrique	les servomoteurs ont une double isolation	
Données fonctionnelles	Couple du moteur	30 Nm [270 in-lb]
	Plage de fonctionnement Y	2...10 V
	Remarque relative à la plage de fonctionnement Y	4...20 mA avec ZG-R01 (résistance de 500 Ω, 1/4 W)
	Impédance d'entrée	100 kΩ pour 2...10 V (0.1 mA), 500 Ω pour 4...20 mA
	Signal d'asservissement de position U	2...10 V
	Remarque relative au signal d'asservissement de position U	Max. 0.5 mA
	Sens de déplacement du moteur à mouvement	sélectionnable avec interrupteur 0/1
	Sens de mouvement de la fonction à sûreté intégrée	réversible avec montage horaire/antihoraire
	Surpassement manuel	Manivelle hexagonale 5 mm (3/16" Allen), fournie
	Angle de rotation	Max. 95°
	Remarque relative à l'angle de rotation	réglable avec butée de fin de course mécanique, 35...95°
	Durée de course (moteur)	95 s / 90°
	Durée de course à sûreté intégrée	<20 s @ -20...50°C [-4...122°F], <60 s @ -30°C [-22°F]
	Adaptation de la plage de réglage	manuel, par deux cycles complets 0/1 de l'interrupteur
	Niveau sonore, moteur	56 dB(A)
Niveau sonore, sûreté intégrée	71 dB(A)	
Indication de la position	Mécaniques	
Données de sécurité	Indice de protection IEC/EN	IP66
	Indice de protection NEMA/UL	NEMA 4

Données de sécurité	Boîtier de protection	Boîtier UL de type 4
	Homologations	cULus selon UL60730-1A/-2-14, CAN/CSA E60730-1:02, CE selon 2014/30/UE et 2014/35/UE
	Norme relative à la qualité	ISO 9001
	Humidité ambiante	Max. 100% HR
	Température ambiante	-30...50°C [-22...122°F]
	Remarque relative à la température ambiante	- 40...50 °C pour servomoteur à chauffage intégré
	Température de stockage	-40...80°C [-40...176°F]
	Entretien	sans entretien
	Poids	Poids
Matériaux	Matériau de boîtier	Boîtier en aluminium moulé sous pression et plastique
Notes explicatives	† Tension d'impulsion nominale 4 kV, type d'action 1.AA, degré de pollution de contrôle 4.	

Caractéristiques du produit

Utilisation Pour la commande modulante à sûreté intégrée des registres de systèmes CVCA. Le dimensionnement du servomoteur devrait être fait selon les spécifications du fabricant du registre. Le servomoteur est installé directement sur un arbre de registre dont le diamètre peut atteindre 1.05 po à l'aide de sa bride universelle. Un bras de manivelle et plusieurs supports de retenue sont disponibles pour les applications où le servomoteur ne peut pas être accouplé directement à l'arbre du registre. Le servomoteur fonctionne en réponse à un signal de 2 à 10 V c.c., ou avec l'ajout d'une résistance de 500 Ω, une entrée de commande de 4 à 20 mA provenant d'un régulateur ou d'un positionneur électronique. Un signal d'asservissement de 2 à 10 V est fourni pour l'indication de la position.

Une technique d'installation courante pour la commande de registres à sections multiples consiste à utiliser le signal d'asservissement de position U5 d'un servomoteur (primaire) pour commander plusieurs servomoteurs (secondaires). Belimo appelle cela la régulation primaire et secondaire. La seule exigence est que les servomoteurs soient installés sur des arbres de registres MÉCANIQUEMENT SÉPARÉS.

Fonctionnement Les actionneurs de la série EF..120-SR-S N4 offrent un véritable fonctionnement à ressort de rappel pour une application fiable et une fermeture positive sur les registres étanches à l'air. Le système de rappel par ressort fournit un couple constant à l'amortisseur avec et sans puissance appliquée à l'actionneur. La série EF..120-SR-S N4 offre une rotation de 95° et est équipée d'un indicateur de position gradué indiquant 0° à 95°. L'EF..120-SR-S N4 utilise un moteur à courant continu sans balais qui est contrôlé par un circuit intégré spécifique à l'application (ASIC) et un microprocesseur. Le microprocesseur fournit l'intelligence à l'ASIC pour fournir une vitesse de rotation constante et pour connaître la position de sécurité exacte de l'actionneur. L'ASIC surveille et contrôle la rotation du moteur CC sans balais et fournit une fonction de détection de rotation numérique pour éviter d'endommager l'actionneur en cas de décrochage. L'actionneur peut être calé n'importe où dans sa rotation normale sans avoir besoin d'interrupteurs finaux mécaniques. Les versions EF..120-SR-S N4 sont équipées de deux contacts auxiliaires intégrés. Ces commutateurs SPDT fournissent une interface ou une signalisation de sécurité, par exemple pour le démarrage du ventilateur. La fonction de commutation en position de sécurité est fixée à 10°, l'autre fonction de commutation est fixée à 85°. L'actionneur EF..120-SR-S N4 est expédié à 5° (5° de la sécurité intégrale) pour fournir une compression automatique contre les joints des registres pour une fermeture étanche.

Remarque sur l'installation: utilisez un conducteur en cuivre (CU) à 60° C / 75° C et une plage de tailles de fils de 12 à 26 AWG, toronnés ou pleins. Si un conduit est utilisé, utilisez un conduit métallique flexible; Décharge de traction ou raccord de conduit homologué UL et certifié CSA adapté aux applications extérieures, classé NEMA type 4, 4X, 6 ou 6X ou étanche.

Spécification typique

Les actionneurs de registre à ressort de rappel doivent être de type à accouplement direct qui ne nécessitent ni bras de manivelle ni tringlerie et doivent pouvoir être montés directement sur un arbre de transmission jusqu'à un diamètre de 1,05 po. L'actionneur doit fournir une commande de registre modulant en réponse à un 2...10 V ou, avec l'ajout d'une résistance de 500Ω, une entrée de commande 4...20 mA provenant d'un contrôleur ou d'un positionneur électronique. Les actionneurs doivent être conçus de manière à pouvoir être utilisés pour un fonctionnement à sécurité intégrée dans le sens horaire ou antihoraire. Les actionneurs doivent utiliser un moteur à courant continu sans balais contrôlé par un microprocesseur et être protégés contre les surcharges à tous les angles de rotation. Le temps de fonctionnement doit être constant et indépendant du couple. Un signal de retour 2...10 V doit être fourni pour le retour de position. Les actionneurs avec interrupteurs auxiliaires doivent être construits pour répondre aux exigences de double isolation, de sorte qu'une mise à la terre électrique n'est pas nécessaire pour répondre aux listes d'agences. Les actionneurs doivent être listés cULus et avoir une garantie de 5 ans et être fabriqués selon les normes internationales de contrôle de qualité ISO 9001. Les actionneurs doivent être tels que fabriqués par Belimo.

Adaptation et synchronisation

Une adaptation peut être déclenchée en tournant manuellement le commutateur du sens de rotation de DEUX cycles complets. L'adaptation permettra de détecter les butées mécaniques de fin de course de l'application en se rendant à chaque butée. Une adaptation permettra d'adapter l'entrée du signal de commande, la tension d'asservissement et la durée de course au nouvel angle de rotation mécanique. Il est de bonne pratique d'initier une adaptation sur chaque servomoteur lors du montage et de la commande des servomoteurs EF.-SR... en mode d'installation à servomoteurs superposés.

Si le surpassement manuel est utilisé alors que l'appareil est alimenté en électricité, le servomoteur effectuera une synchronisation lors du relâchement de la manivelle à main du surpassement manuel. Le servomoteur passe de la position de commande actuelle à la référence de synchronisation de 0 %. Le servomoteur revient ensuite à la position de commande définie par le signal d'entrée.

Accessoires

Accessoires électriques	Description	Type
	Interrupteur auxiliaire, sans mercure	IRM-100
	Interrupteur auxiliaire, sans mercure	P475
	Simulateur de signaux, Alimentation 120 V c.a.	P475-1
		PS-100
		PTA-250
	Positionneur pour montage mural	SGA24
	Positionneur pour montage en façade d'armoire	SGF24
	Résistance, Résistance 1/4" avec fils de raccord en tire-bouchon 6"	ZG-R01
	Ensemble de résistances, Diviseur de tension 50 %	ZG-R02
Accessoires mécaniques	Description	Type
	Rallonge d'axe 240 mm ø20 mm pour axe de registre ø8...22,7 mm	AV8-25
		EF-P
	Indicateur de fin de course	IND-EFB
	Bride d'entraînement réservable, plage de serrage ø12...26,7 mm	K9-2
	Rotule approprié pour levier du registre KH8 / KH10, Emballage multiple de 10 pièces.	KG10A
	Bras de levier de registre Largeur fente 8,2 mm, plage de serrage ø14...25 mm	KH10
	Bras de levier de servomoteur Largeur fente 8,2 mm	KH-EFB
	Tige-poussoir pour rotule KG10A 36 po L, diamètre 3/8 po	SH10
	Clé 0.512 po [13 mm]	TOOL-07
	Support de fixation pour AF..	ZG-100
		ZG-120
		ZG-DC1
		ZG-DC2
	Nécessaire de fixation de la tringlerie pour installation à plat ou sur le coté	ZG-EFB
		ZG-JSA-3

⚠ Avertissement! Composants électriques sous tension!

Lorsqu'on procède à l'installation, aux essais, à l'entretien et au dépannage de ce produit, il peut arriver que des composants électriques soient toujours sous tension. Il est recommandé de confier cette tâche à un électricien agréé qui a reçu la formation appropriée pour manipuler des composants électriques sous tension. Le non-respect des mesures de sécurité électrique lorsqu'on est exposé à des composants électriques sous tension peut causer la mort ou des blessures graves.

◆ Conforme aux exigences du cULus sur les appareils qui ne nécessitent aucune mise à la terre.

⚠ Uniquement appliquer une tension de ligne CA ou une tension de classe UL 2 aux borniers des contacts auxiliaires. Le fonctionnement mixte ou combiné de tension de ligne/très basse tension de sécurité n'est pas autorisé.

1 ⚠ Installer un dispositif de protection contre les surcharges et déconnecter si nécessaire.

4 ⚠ Deux interrupteurs auxiliaires intégrés (2x SPDT), pour l'indication de la position finale, la commande de verrouillage, le démarrage du ventilateur, etc.

5 ⚠ Ne raccorder le commun qu'à une borne négative (-) des circuits de commande.

7 ⚠ Une résistance de 500 Ω (ZG-R01) assure la conversion du signal de commande de 4...20 mA à 2...10 V.

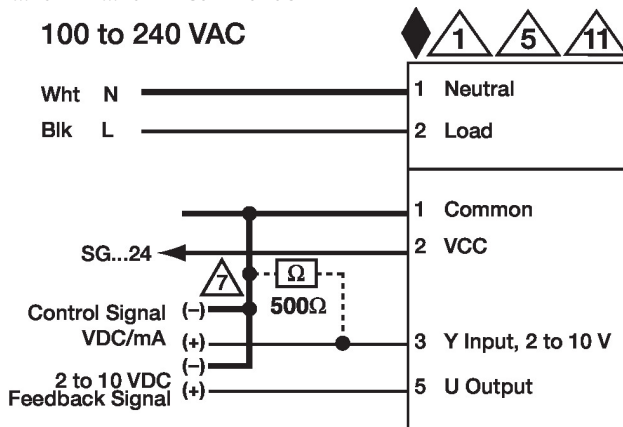
11 ⚠ Les servomoteurs peuvent être raccordés en parallèle s'ils ne sont pas mécaniquement liés. Il faut respecter la puissance consommée et l'impédance d'entrée.

16 ⚠ Les servomoteurs sont dotés d'une plaquette à bornes à visser numérotées au lieu d'un câble.

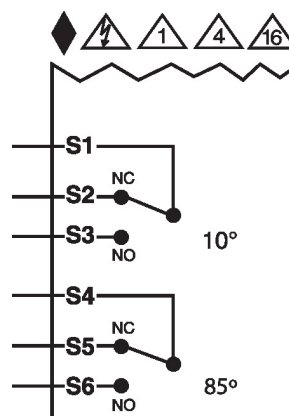
Schémas de câblage

2...10 V / 4...20 mA Commande

100 to 240 VAC



Interrupteurs auxiliaires



Dimensions

