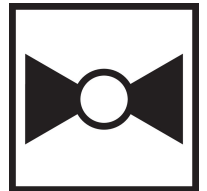


2 voies, Robinet de réglage caractérisé, Bille en laiton chromé et tige de manœuvre en laiton nickelé



garantie de 5 ans



Aperçu des différents types

| | |
|-------|----|
| Type | DN |
| B210B | 15 |

Caractéristiques techniques

| | | |
|-------------------------------|--------------------------------------|---|
| Données fonctionnelles | Taille du robinet[mm] | 0.5" [15] |
| | Fluide | eau réfrigérée ou chaude, jusqu'à 60% de glycol |
| | Plage de température du fluide (eau) | 0...250°F [-18...120°C] |
| | Pression nominale du corps | 600 psi |
| | Pression de fermeture Δp_s | 200 psi |
| | Caractéristique de débit | Égal pourcentage |
| | Taux d'étanchéité | 0 % pour A – AB |
| | Raccord de tuyau | Filetage intérieur NPT (femelle) |
| | Entretien | sans entretien |
| | Configuration d'écoulement | 2 voies |
| | Débit réglable | 75° |
| | Cv | 1.2 |
| | Matériaux | Corps de robinet |
| Tige de manœuvre | | laiton nickelé |
| Joint de la tige de manœuvre | | EPDM (lubrifié) |
| Siège | | PTFE |
| Disque caractérisé | | TEFZEL® |
| Joint torique | | EPDM (lubrifié) |
| Bille | | laiton chromé |
| Suitable actuators | Sans sûreté intégrée | TR LRB(X) |
| | Ressort | TFRB(X) LF |

Notes de sécurité



- AVERTISSEMENT : Ce produit présente un risque d'exposition au plomb, matériau reconnu par l'État de Californie pour causer le cancer et des troubles de la reproduction. Pour plus de renseignements, visitez www.p65warnings.ca.gov.

Caractéristiques du produit

Utilisation Ce robinet est généralement utilisé dans les appareils de traitement d'air sur les serpentins de chauffage ou de refroidissement, et les serpentins de chauffage ou de refroidissement des ventilo-convecteurs. D'autres applications courantes comprennent les ventilo-convecteurs, les serpentins de réchauffage de boîtes VAV et les contournements. Ce robinet convient pour une utilisation dans un système hydronique à débit variable.

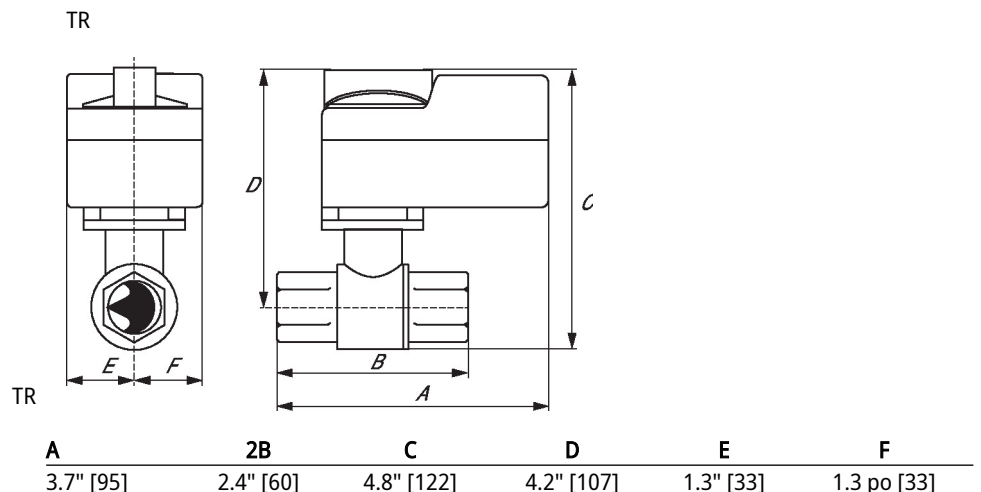
Détails débit/montage

Les robinets à deux voies doivent être installés avec le disque en amont.



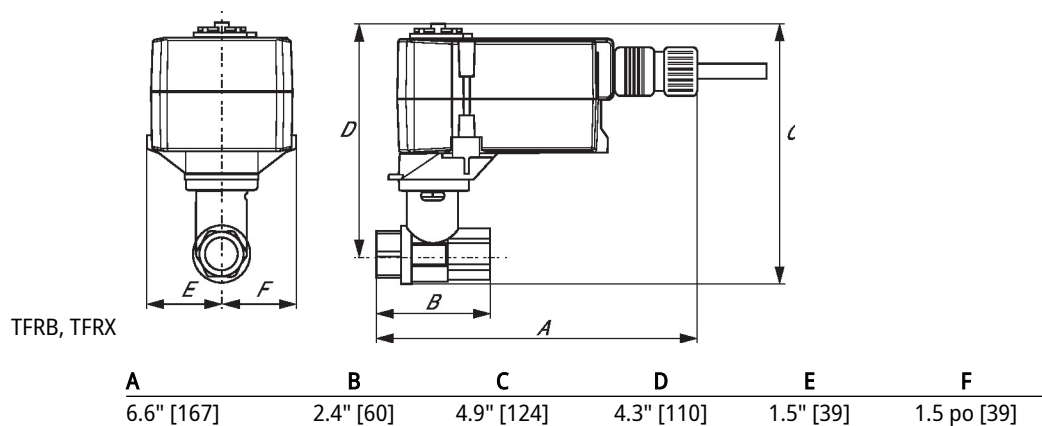
Dimensions

| Type | DN | Poids |
|-------|----|-------------------|
| B210B | 15 | 0.51 lb [0.23 kg] |



Dimensions

TFRB, TFRX



LF

