

## Rallonge d'axe

- pour axe de registre  $\varnothing$  8...22,7 mm



## Données techniques

Poids	Poids	0.90 lb [0.40 kg]
-------	-------	-------------------

## Notes de sécurité

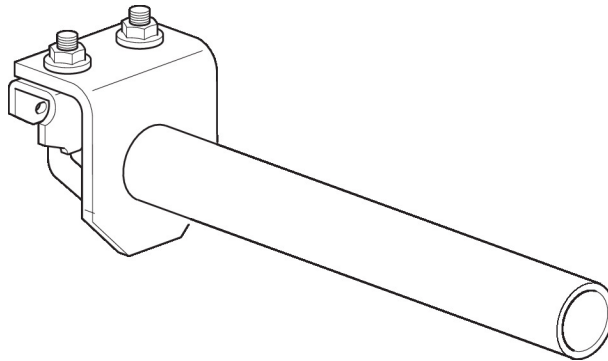


- Cet accessoire a été conçu pour une utilisation dans les systèmes fixes de chauffage, de ventilation et de conditionnement d'air. Par conséquent, il ne doit pas être utilisé à des fins autres que celles spécifiées, en particulier dans les avions ou dans tout autre moyen de transport aérien.
- Seuls les spécialistes agréés peuvent effectuer l'installation. Toutes les réglementations juridiques ou institutionnelles applicables doivent être respectées lors de l'installation.
- L'accessoire ne doit pas être mis aux ordures ménagères. Toutes les réglementations et exigences locales en vigueur doivent être respectées.

## Caractéristiques du produit

**Matériaux utilisés** Acier galvanisé

**Utilisation** Correspond à LF., LMQ..A, NF..A, NKQ..A, NM..A, NMC..A, NMD..A, NMQ..A, SF..A, SM..A, SMC..A, SMD..A



## Dimensions

