



garantie de 5 ans



### Caractéristiques techniques

<b>Données électriques</b>	Tension nominale	AC/DC 24 V
	Fréquence de tension nominale	50/60 Hz
	Plage de tension nominale	AC 19,2...28,8 V/DC 21,6...28,8 V
	Consommation d'énergie en service	6 W
	Consommation d'énergie en position d'arrêt	3 W
	Dimensionnement du transformateur	8 VA
	Fonctionnement en parallèle	Oui (tenir compte des données de rendement)
	Connexion électrique	Câble d'appareil 18 GA, raccord de conduit de 13 mm [1/2"] et prise RJ45 (Ethernet)
Protection contre les surcharges	électronique sur toute la rotation de 0...90°	

<b>Communication par bus de données</b>	Communicant	Nuage BACnet IP Modbus TCP
	Nombre de nœuds	BACnet / Modbus voir description de l'interface

<b>Données fonctionnelles</b>	Couple du moteur	20 Nm
	Plage de fonctionnement Y	2...10 V
	Remarque relative à la plage de fonctionnement Y	Hybride via 2...10 V
	Impédance d'entrée	34 kΩ
	Plage de fonctionnement Y variable	0.5...10 V
	Signal d'asservissement de position U	2...10 V
	Remarque relative au signal d'asservissement de position U	Max. 0.5 mA
	Variante du signal d'asservissement de position VCC variable U	
	Précision de la position	±5%
	Sens de déplacement du moteur à mouvement	sélectionnable avec interrupteur 0/1
	Surpassement manuel	bouton poussoir externe
	Angle de rotation	90°
	Durée de course (moteur)	150 s / 90°
	Durée de course réglable	70...220 s
	Adaptation de la plage de réglage	manuel
Niveau sonore, moteur	45 dB(A)	
Indication de la position	Mécanique, enfichable	

<b>Données de sécurité</b>	Classe de protection CEI/EN	III, Basse tension de protection (SELV)
	Bloc d'alimentation UL	Alimentation de classe 2

<b>Données de sécurité</b>	Indice de protection IEC/EN	IP54 IP54 lors de l'utilisation d'un capuchon de protection ou d'une bague de protection pour la prise RJ45	
	Indice de protection NEMA/UL	NEMA 1	
	Boîtier de protection	Boîtier UL de type 1	
	CEM	CE conformément à la norme 2014/30/EC	
	Homologations	ULus selon UL60730-1A/-2-14, CAN/CSA E60730-1.02, CE selon 2014/30/UE et 2014/35/UE	
	Norme relative à la qualité	ISO 9001	
	UL 2043 Compliant	Convient pour une utilisation dans les pléniums d'air conformément à la section 300.22(C) du NEC et à la section 602 de l'IMC.	
	Type d'action	Type 1	
	Humidité ambiante	95% max. humidité relative, sans condensation	
	Température ambiante	-30...50°C [-22...122°F]	
	Température de stockage	-40...80°C [-40...176°F]	
	Entretien	sans entretien	
	<b>Poids</b>	Poids	2.4 lb [1.1 kg]
	<b>Matériaux</b>	Matériau de boîtier	UL94-5VA

**Notes de sécurité**


- L'appareil ne doit pas être utilisé à des fins autres que celles spécifiées, surtout pas dans les avions ou dans tout autre moyen de transport aérien.
- Application à l'extérieur : uniquement possible si l'eau (de mer), la neige, la glace, l'insolation ou les gaz agressifs n'interfèrent pas directement avec le servomoteur et si l'on s'assure que les conditions ambiantes restent à tout moment dans les limites indiquées dans la fiche technique.
- Seuls les spécialistes agréés peuvent effectuer l'installation. Toutes les réglementations juridiques ou institutionnelles applicables doivent être respectées lors de l'installation.
- L'appareil ne doit être ouvert que dans les ateliers du fabricant. Il ne contient aucune pièce pouvant être remplacée ou réparée par l'utilisateur.
- Le câble électrique ne doit pas être débranché de l'appareil.
- Pour calculer le couple requis, il est important de respecter les spécifications fournies par les fabricants des registres concernant la section transversale, la conception, les conditions d'installation et les conditions de ventilation.
- L'appareil contient des composants électriques et électroniques et ne doit pas être jeté avec les ordures ménagères. Toutes les réglementations et exigences locales en vigueur doivent être respectées.

**Caractéristiques du produit**

<b>Mode de fonctionnement</b>	Le servomoteur est commandé par le nuage, BACnet IP ou Modbus TCP et se déplace jusqu'à la position définie par le signal de positionnement. Les différents points de données peuvent être écrits et lus par les mêmes interfaces. Mode hybride : Le servomoteur reçoit son signal de positionnement analogique du régulateur et se déplace jusqu'à la position définie. En utilisant le nuage, BACnet IP ou Modbus TCP, différents points de données peuvent être lus, à l'exception du signal de positionnement écrit.
<b>Convertisseur pour capteurs</b>	Option de connexion pour deux capteurs (capteur passif, actif ou contact de commutation). Le servomoteur sert de convertisseur analogique/numérique pour la transmission du signal du capteur au système de niveau supérieur.

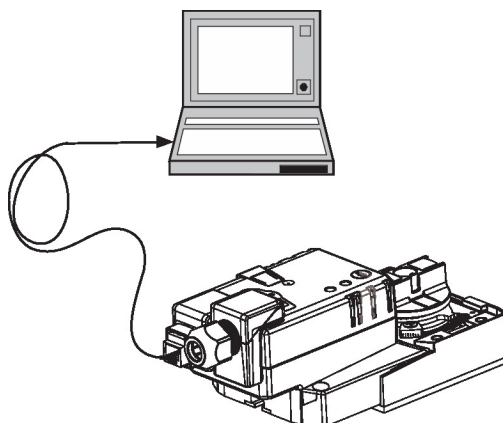
**Communication**

La configuration peut être effectuée par l'intermédiaire du serveur Web intégré (connexion RJ45 par un navigateur), par les protocoles de communication ou par l'entremise du Nuage.  
Pour plus d'informations sur le serveur Web intégré, consultez la documentation séparée.

**Connexion d'égal à égal**  
http://belimo.local:8080  
L'ordinateur doit être en mode DHCP.  
Assurez-vous qu'une seule connexion réseau est active.

**Adresse IP standard :**  
http://192.168.0.10:8080  
Adresse IP statique

**Mot de passe (lecture seule) :**  
Nom d'utilisateur : « guest »  
Mot de passe : « guest »


**Inversion du signal de commande**

Le signal de positionnement peut être inversé si un signal analogique est utilisé. L'inversion provoque le renversement du comportement standard, c'est-à-dire que pour le signal de positionnement 0 %, le servomoteur est ouvert au maximum et pour le signal de positionnement 100 %, le servomoteur est fermé.

**Fixation directe simple**

Montage simple directement sur l'arbre du registre à l'aide de la bride universelle, fourni avec un dispositif antirotation pour empêcher le servomoteur de tourner.

**Enregistrement des données**

Les données enregistrées (enregistrement de données intégré pendant 13 mois) peuvent être utilisées à des fins d'analyse.  
Télécharger les fichiers csv par un navigateur Internet.

**Surpassement manuel**

Surpassement manuel possible avec bouton-poussoir (débrayage du train d'engrenages aussitôt longtemps que le bouton est enfoncé ou reste bloqué).

**Angle de rotation réglable**

Angle de rotation réglable avec butées mécaniques.

**Sécurité fonctionnelle élevée**

Le servomoteur est protégé contre les surcharges, ne requiert pas d'interrupteur de fin de course et s'arrête automatiquement lorsque la butée de fin de course est atteinte.

**Position initiale**

Lors de la première mise sous tension, c'est-à-dire lors de la mise en service, le servomoteur effectue une adaptation, c'est-à-dire que la plage de fonctionnement et le signal d'asservissement de position s'ajustent à la plage de réglage mécanique.  
Le servomoteur se déplace par la suite en fonction du signal de positionnement.

**Adaptation et synchronisation**

Une adaptation peut être déclenchée manuellement en appuyant sur le bouton « Adaptation ». Les deux butées de fin de course sont ainsi détectées lors de l'adaptation (plage de réglage complète).  
Le servomoteur se déplace par la suite en fonction du signal de positionnement.

**Accessoires**

Accessoires électriques	Description	Type
	Raccordement pour module RJ, Emballage multiple de 50 pièces.	Z-STRJ.1
Outils	Description	Type
	Câble de connexion 5 m, A : RJ11 6/4 ZTH EU, B : 6 broches pour la connexion à la prise de service	ZK1-GEN
	Outil de paramétrage, avec fonction ZIP USB, pour servomoteurs Belimo paramétrables et communicants / régulateurs VAV et dispositifs performants CVCA	ZTH US

Installation électrique

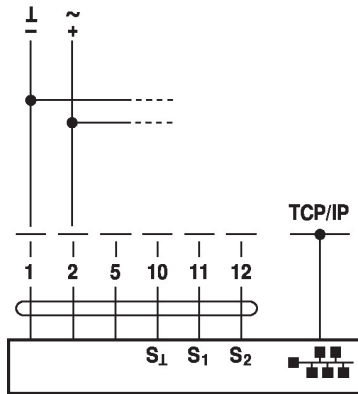


Alimentation par transformateur d'isolement.

Il est possible de raccorder en parallèle d'autres servomoteurs. Il suffit de tenir compte des données de rendement.

Schémas de câblage

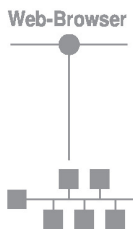
AC/DC 24 V



Couleurs des câbles :

- 1 = noir
- 2 = rouge
- 5 = orange
- 10 = jaune-noir
- 11 = jaune-rose
- 12 = jaune-gris

Connexion avec un ordinateur portable pour le paramétrage et la commande manuelle à l'aide du connecteur RJ45.



Connexion en option à l'aide du connecteur RJ45 (connexion directe à l'ordinateur portable / connexion par l'intranet ou Internet) pour accéder au serveur Web intégré

Fonctions



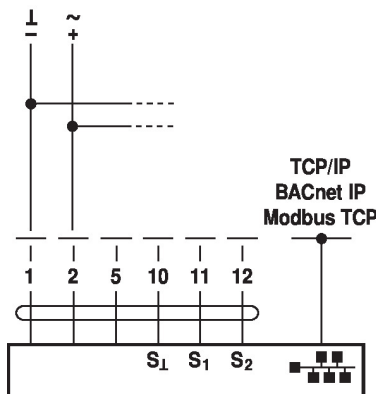
Le schéma de raccordement montre les connexions du premier capteur à la borne S1, le deuxième capteur peut être connecté de la même manière à la borne S2.

Il est possible d'utiliser en parallèle différents types de capteurs.

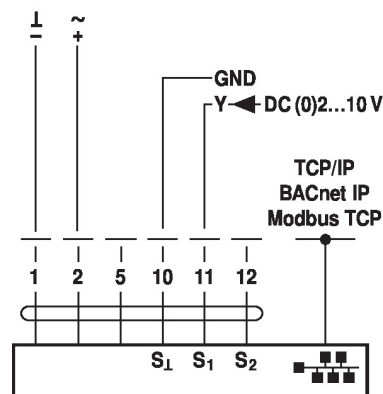
Pour le fonctionnement hybride, la borne S1 est utilisée pour le signal de positionnement Y et doit être configurée en tant que capteur actif.

Fonctions avec paramètres spécifiques (nécessite un paramétrage)

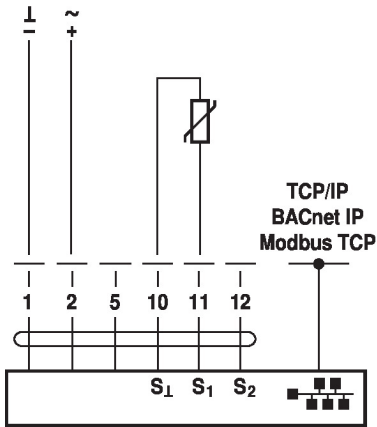
TCP/IP (nuage) / BACnet IP / Modbus TCP



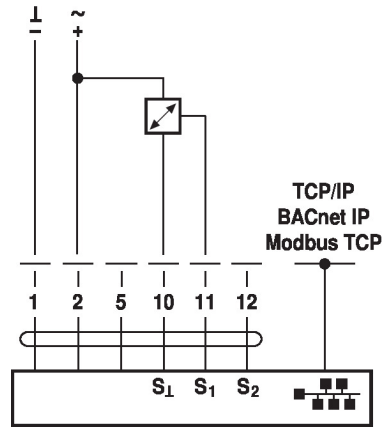
TCP/IP (nuage) / BACnet IP / Modbus TCP avec point de consigne analogique (fonctionnement hybride)



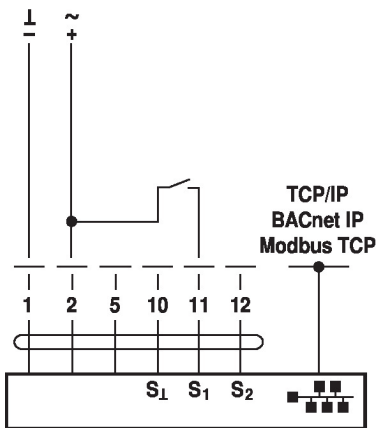
Connexion des capteurs passifs



Connexion des capteurs actifs



Connexion dotée d'un contact de commutation



**Dimensions**

- ∅ 1/4" to 3/4" [6 to 20]
- 5/16" to 3/4" [8 to 26]

