

Servomoteur modulant sans sûreté intégrée de base pour la commande des registres des solutions de CVCA commerciales.

- Force d'actionnement du moteur 450 N [100 lbf]
- Tension nominale AC/DC 24 V
- Commande modulant
- Position feedback 2...10 V



garantie de 5 ans



Caractéristiques techniques

Données électriques	Tension nominale	AC/DC 24 V	
	Fréquence de tension nominale	50/60 Hz	
	Plage de tension nominale	AC 19,2...28,8 V/DC 19,2...28,8 V	
	Consommation d'énergie en service	2.5 W	
	Consommation d'énergie en position d'arrêt	0.5 W	
	Dimensionnement du transformateur	4.5 VA	
	Connexion électrique	Câble ignifuge 18 GA, 1 m, avec connecteur de conduit de 13 mm [½ po]	
	Protection contre les surcharges	électronique sur la course au complet	
Données fonctionnelles	Force d'actionnement du moteur	450 N [100 lbf]	
	Plage de fonctionnement Y	2...10 V	
	Remarque relative à la plage de fonctionnement Y	4...20 mA avec ZG-R01 (résistance de 500 Ω, 1/4 W)	
	Impédance d'entrée	100 kΩ pour 2...10 V (0.1 mA), 500 Ω pour 4...20 mA	
	Signal d'asservissement de position U	2...10 V	
	Remarque relative au signal d'asservissement de position U	Max. 0.5 mA	
	Sens de déplacement du moteur à mouvement	réversible avec interrupteur	
	Surpassement manuel	bouton poussoir externe	
	Course	8" [200 mm]	
	Durée de course (moteur)	150 s / 100 mm	
	Niveau sonore, moteur	35 dB(A)	
Données de sécurité	Bloc d'alimentation UL	Alimentation de classe 2	
	Indice de protection IEC/EN	IP54	
	Indice de protection NEMA/UL	NEMA 2	
	Boîtier de protection	Boîtier UL de type 2	
	Homologations	ULus selon UL60730-1A/-2-14, CAN/CSA E60730-1.02, CE selon 2014/30/UE et 2014/35/UE	
	Norme relative à la qualité	ISO 9001	
	UL 2043 Compliant	Convient pour une utilisation dans les plénums d'air conformément à la section 300.22(C) du NEC et à la section 602 de l'IMC.	
	Humidité ambiante	95% max. humidité relative, sans condensation	
	Température ambiante	-30...50°C [-22...122°F]	
	Température de stockage	-40...80°C [-40...176°F]	
	Entretien	sans entretien	
	Poids	Poids	2.9 lb [1.3 kg]

Matériaux Matériau de boîtier UL94-5VA

Notes explicatives †Tension de choc nominale 800 V, Type d'action 1, Contrôle du degré de pollution 2.

Caractéristiques du produit

Utilisation Pour la modulation proportionnelle des registres de systèmes CVCA. Le dimensionnement du servomoteur devrait être fait selon les spécifications du fabricant du registre. Le servomoteur fonctionne en réponse à un signal de 2 à 10 V, ou avec l'ajout d'une résistance de 500 Ω, une entrée de commande de 4 à 20 mA provenant d'un régulateur ou d'un positionneur électronique.

Un signal d'asservissement de 2 à 10 V est fourni pour l'indication de la position ou le fonctionnement primaire/secondaire.

Fonctionnement Le servomoteur n'est pas muni d'interrupteurs de fin de course et n'en nécessite aucun, mais il est muni d'une protection électronique contre les surcharges. La bande antirotation livrée avec le servomoteur empêchera le mouvement latéral. Le servomoteur offre 8" [200 mm] de course linéaire. La course de la crémaillère peut être réglée des deux côtés par incrément de 20 mm [0,08 po] au moyen des butées de fin de course mécaniques. Lorsqu'il atteint la position de fin de course du registre ou du servomoteur, le servomoteur s'arrête automatiquement. Les engrenages peuvent être débrayés manuellement avec un bouton situé sur le couvercle du servomoteur. Les servomoteurs utilisent un moteur en courant continu sans balai et sans capteurs, qui est commandé par un circuit intégré à application spécifique (ASIC). L'ASIC surveille et commande la rotation du servomoteur et fournit une fonction de détection de rotation numérique (DRS) pour éviter d'endommager le servomoteur en cas de calage. La consommation d'énergie est réduite en mode d'attente.

Spécification typique Les servomoteurs de registre à commande proportionnelle doivent être de type à accouplement direct électronique, qui ne nécessitent ni bras de manivelle ni tringlerie et doivent pouvoir être installés directement sur un arbre jusqu'à 1,5 po de diamètre. Les servomoteurs doivent fournir au registre une commande proportionnelle en réponse à un signal de tension de 2 à 10 VCC ou, avec l'ajout d'une résistance de 500 Ω, une entrée de commande de 4 à 20 mA provenant d'un régulateur ou d'un positionneur électronique. Les servomoteurs doivent avoir une technologie de moteur à courant continu sans balais et être protégés contre les surcharges à tous les angles de rotation. Les servomoteurs doivent être munis d'un inverseur et d'un surpassement manuel sur le couvercle. Si nécessaire, le servomoteur sera fourni avec un bornier à vis pour les connexions électriques (NMX24-SR-T). La durée de course doit être constante et indépendante du couple. Un signal de mise en position de 2 à 10 VCC doit être fourni pour l'indication de la position. Les servomoteurs doivent être homologués cULus, avoir une garantie de 5 ans et être fabriqués conformément aux normes internationales de contrôle de la qualité ISO 9001. Les servomoteurs doivent être tels que fabriqués par Belimo.

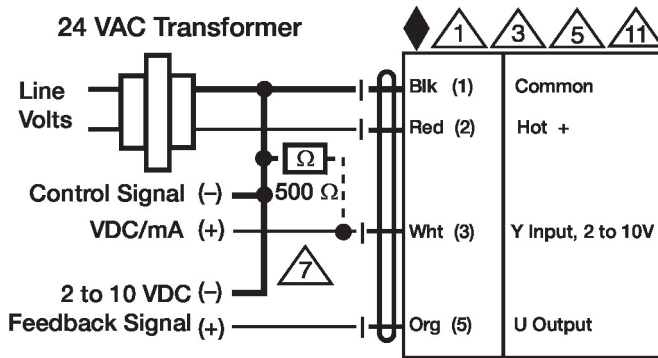
Accessoires

Accessoires électriques	Description	Type
	Simulateur de signaux, Alimentation 120 V c.a.	IRM-100 PS-100 PTA-250
	Positionneur pour montage mural	SGA24
	Positionneur pour montage en façade d'armoire	SGF24
	Connecteur de conduit de câbles 1/2"	TF-CC US
	Résistance, Résistance 1/4" avec fils de raccord en tire-bouchon 6"	ZG-R01
	Ensemble de résistances, Diviseur de tension 50 %	ZG-R02
	Transformer, 120 V c.a. à 24 V c.a., 40 VA	ZG-X40
	Pile de secours, pour modèles sans ressort de rappel	NSV24 US
	Pile, 12 V, 1,2 Ah (deux requis)	NSV-BAT

Accessoires mécaniques	Description	Type
	Rotule approprié pour levier du registre KH8 / KH10, Emballage multiple de 10 pièces.	KG10A
	Rotule approprié pour levier du registre KH8, Emballage multiple de 10 pièces.	KG6
	Rotule approprié pour levier du registre KH8, Emballage multiple de 10 pièces.	KG8
	Tige-poussoir pour joint à rotule KG6 et KG8 (36" L, 5/16" diameter).	SH8
	Support de rotation, pour servomoteur linéaire, pour compensation des forces transversales	Z-DS1
		Z-KSC
		ZG-119

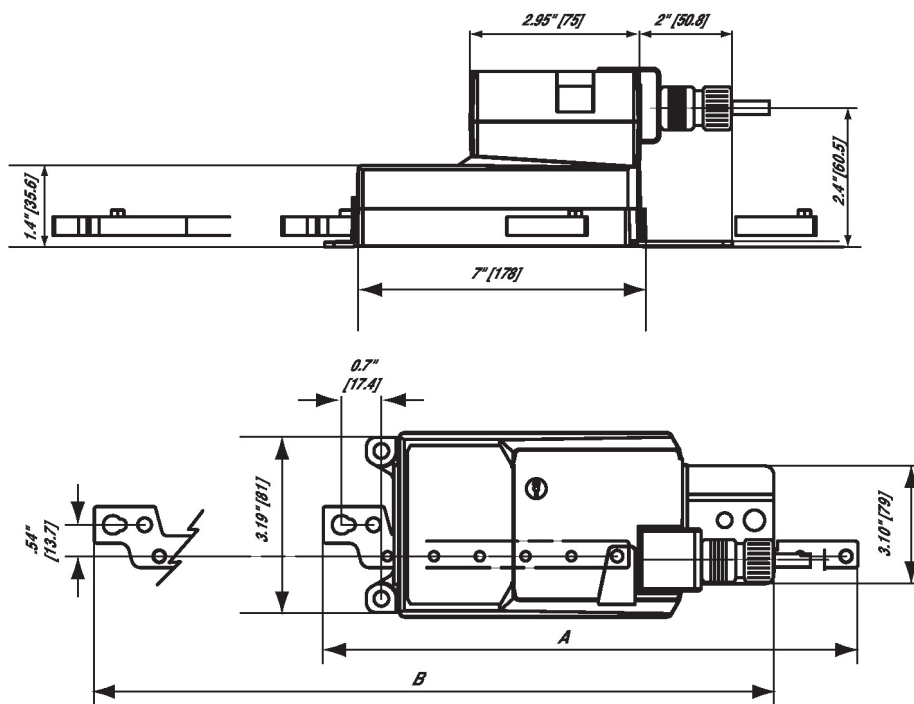
Installation électrique

- Installer un dispositif de protection contre les surcharges et déconnecter si nécessaire.
- Les servomoteurs peuvent également être alimentés par une source de DC 24 V.
- Ne raccorder le commun qu'à une borne négative (-) des circuits de commande.
- Une résistance de 500 Ω (ZG-R01) assure la conversion du signal de commande de 4...20 mA à 2...10 V.
- Les servomoteurs peuvent être raccordés en parallèle s'ils ne sont pas mécaniquement liés. Il faut respecter la puissance consommée et l'impédance d'entrée.



2...10 V / 4...20 mA Commande

Dimensions



<i>Stroke</i>	<i>A</i>	<i>B</i>
<i>4" [100]</i>	<i>9.2" [233.5]</i>	<i>8" [294.7]</i>
<i>8" [200]</i>	<i>13.1" [333.5]</i>	<i>12" [394.7]</i>
<i>12" [300]</i>	<i>17.1" [433.5]</i>	<i>16" [494.7]</i>