

Servomoteur sans sûreté intégrée pour la commande des registres des solutions de CVCA commerciales.

- Force d'actionnement du moteur 450 N [100 lbf]
- Tension nominale AC/DC 24 V
- Commande Tout ou rien, à virgule flottante



garantie de 5 ans



Caractéristiques techniques

Données électriques	Tension nominale	AC/DC 24 V
	Fréquence de tension nominale	50/60 Hz
	Plage de tension nominale	AC 19,2...28,8 V/DC 19,2...28,8 V
	Consommation d'énergie en service	2 W
	Consommation d'énergie en position d'arrêt	0.5 W
	Dimensionnement du transformateur	4.5 VA
	Connexion électrique	Câble ignifuge 18 GA, 1 m, avec connecteur de conduit de 13 mm [½ po]
	Protection contre les surcharges	électronique sur la course au complet
Données fonctionnelles	Force d'actionnement du moteur	450 N [100 lbf]
	Sens de déplacement du moteur à mouvement réversible avec interrupteur	
	Surpassement manuel	bouton poussoir externe
	Course	8" [200 mm]
	Durée de course (moteur)	150 s / 100 mm
	Niveau sonore, moteur	35 dB(A)
Données de sécurité	Bloc d'alimentation UL	Alimentation de classe 2
	Indice de protection IEC/EN	IP54
	Indice de protection NEMA/UL	NEMA 2
	Boîtier de protection	Boîtier UL de type 2
	Homologations	ULus selon UL60730-1A/-2-14, CAN/CSA E60730-1.02, CE selon 2014/30/UE et 2014/35/UE
	Norme relative à la qualité	ISO 9001
	UL 2043 Compliant	Convient pour une utilisation dans les plénums d'air conformément à la section 300.22(C) du NEC et à la section 602 de l'IMC.
	Humidité ambiante	95% max. humidité relative, sans condensation
	Température ambiante	-30...50°C [-22...122°F]
	Température de stockage	-40...80°C [-40...176°F]
Entretien	sans entretien	
Poids	Poids	2.9 lb [1.3 kg]
Matériaux	Matériau de boîtier	UL94-5VA

Notes explicatives †Tension de choc nominale 800 V, Type d'action 1, Contrôle du degré de pollution 2.




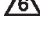

Caractéristiques du produit

- Utilisation** Pour commande tout ou rien à virgule flottante des registres de systèmes CVCA. Le dimensionnement du servomoteur devrait être fait selon les spécifications du fabricant du registre.
- Fonctionnement** Le servomoteur n'est pas muni d'interrupteurs de fin de course et n'en nécessite aucun, mais il est muni d'une protection électronique contre les surcharges. La bande antirotation livrée avec le servomoteur empêchera le mouvement latéral. Le servomoteur offre 8" [200 mm] de course linéaire. La course de la crémaillère peut être réglée des deux côtés par incrément de 20 mm [0,08 po] au moyen des butées de fin de course mécaniques. Lorsqu'il atteint la position de fin de course du registre ou du servomoteur, le servomoteur s'arrête automatiquement. Les engrenages peuvent être débrayés manuellement avec un bouton situé sur le couvercle du servomoteur. Les servomoteurs utilisent un moteur en courant continu sans balai et sans capteurs, qui est commandé par un circuit intégré à application spécifique (ASIC). L'ASIC surveille et commande la rotation du servomoteur et fournit une fonction de détection de rotation numérique (DRS) pour éviter d'endommager le servomoteur en cas de calage. La consommation d'énergie est réduite en mode d'attente.
- Spécification typique** Les servomoteurs de registre à virgule flottante, à commande tout ou rien doivent être de type électronique, avec bras de course linéaire intégré. Les servomoteurs doivent avoir une technologie de moteur à courant continu sans balais et être protégés contre les surcharges à toutes les positions de course linéaire. Les servomoteurs doivent être munis d'un inverseur et d'un surpassement manuel sur le couvercle. La durée de course doit être constante et indépendante du couple. Les servomoteurs doivent être homologués cUL, avoir une garantie de 5 ans et être fabriqués conformément aux normes internationales de contrôle de la qualité ISO 9001. Les servomoteurs doivent être tels que fabriqués par Belimo.

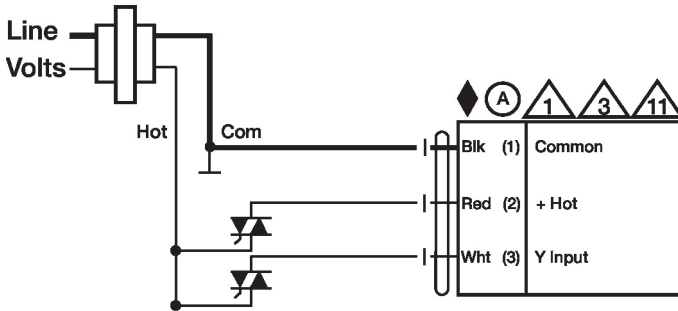
Accessoires

Accessoires électriques	Description	Type
	Simulateur de signaux, Alimentation 120 V c.a.	PS-100
	Pile de secours, pour modèles sans ressort de rappel	NSV24 US
	Pile, 12 V, 1,2 Ah (deux requis)	NSV-BAT
	Transformer, 120 V c.a. à 24 V c.a., 40 VA	ZG-X40
	Connecteur de conduit de câbles 1/2"	TF-CC US
Accessoires mécaniques	Description	Type
	Rotule approprié pour levier du registre KH8 / KH10, Emballage multiple de 10 pièces.	KG10A
	Rotule approprié pour levier du registre KH8, Emballage multiple de 10 pièces.	KG6
	Rotule approprié pour levier du registre KH8, Emballage multiple de 10 pièces.	KG8
	Tige-poussoir pour joint à rotule KG6 et KG8 (36" L, 5/16" diameter).	SH8
	Support de rotation, pour servomoteur linéaire, pour compensation des forces transversales	Z-DS1
		Z-KSC
		ZG-119

Installation électrique

-  Les servomoteurs dotés d'un câble d'alimentation sont numérotés.
-  Installer un dispositif de protection contre les surcharges et déconnecter si nécessaire.
-  Les servomoteurs peuvent également être alimentés par une source de DC 24 V.
-  Le fil chaud du servomoteur doit être connecté au commun de tableau de commande. Uniquement raccorder le commun à la branche négative (-) des circuits de commande. Les modèles de bornier (-T) n'ont pas de recopie.
-  Les servomoteurs peuvent être raccordés en parallèle s'ils ne sont pas mécaniquement liés. Il faut respecter la puissance consommée et l'impédance d'entrée.

24 VAC Transformer

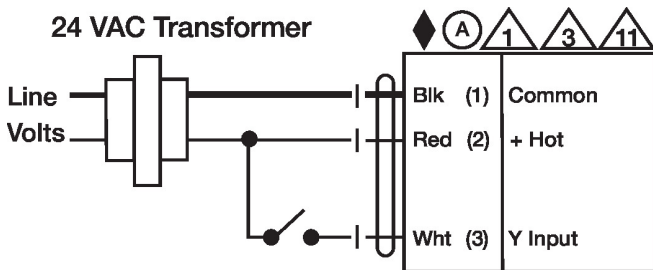


Virgule flottante - Triac à impulsion positive (source)

Schémas de câblage

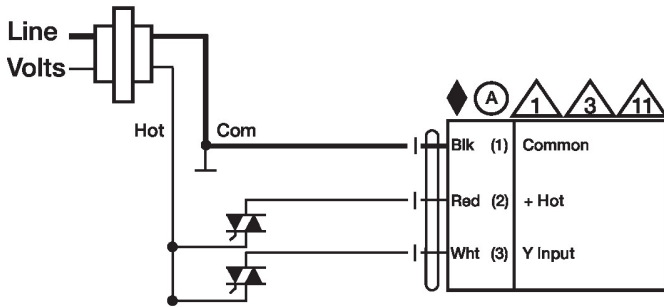
Tout ou rien

24 VAC Transformer



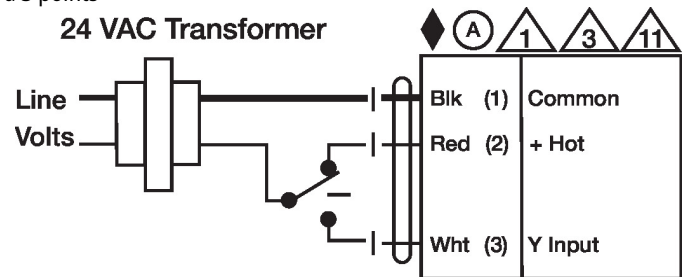
Virgule flottante - Triac à impulsion positive (source)

24 VAC Transformer



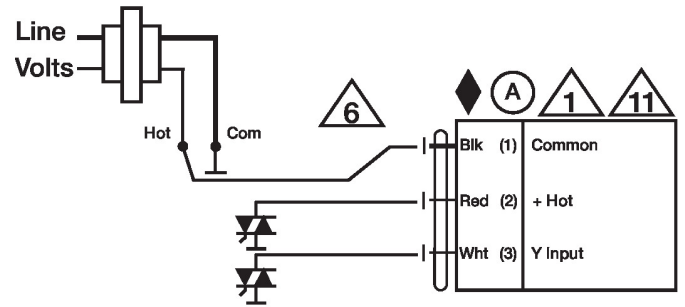
à 3 points

24 VAC Transformer

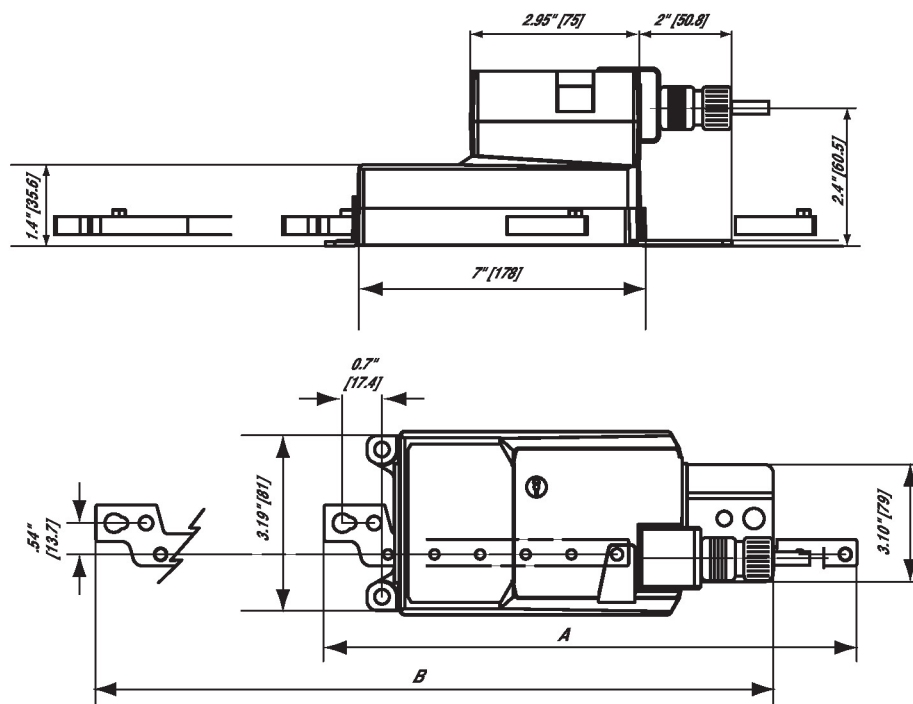


Virgule flottante - Triac à impulsion négative (sink)

24 VAC Transformer



Dimensions



<i>Stroke</i>	<i>A</i>	<i>B</i>
<i>8" [200]</i>	<i>13.1" [333.5]</i>	<i>12" [394.7]</i>