

Capteur de température moyenne

Capteur actif (4...20 mA) pour mesurer la température moyenne dans les applications de gaine. Boîtier classé IP65 / NEMA 4X. Fourni avec un élément de détection continu sur toute la longueur de la sonde pour assurer une précision optimale et éliminer les problèmes de stratification de l'air.



garantie de 5 ans


Vue d'ensemble

Type	Signal de sortie actif (température)	Longueur de la sonde
22MT-544	4...20 mA	10 ft [3 m]
22MT-545	4...20 mA	20 ft [6 m]

Données techniques

Caractéristiques électriques	Tension nominale	DC 24 V			
	Plage de tension nominale	DC 15...35 V			
	Consommation d'énergie CC	0.5 W			
	Connexion électrique	Bornier de raccordement à ressort enfichable max. 2.5 mm ²			
	Entrée de câble	Presse-étoupe avec réducteur de tensions ø6...8 mm (adaptateur de conduit 1/2 po NPT inclus)			
Caractéristiques fonctionnelles	Solution	Air			
	Plages multiples	8 plages de mesure configurable			
	Courant de sortie	1x 4...20 mA, résistance max. 500 Ω			
Données de mesure	Valeurs mesurées	Température			
Spécifications Température	Sensing element technology	basé sur Pt1000 1/3 DIN			
	Réglages de la plage de mesure de la température	Capteur actif : plage configurable Attention: The maximum measuring range listed does not indicate the allowable fluid temperature for the sensor. Refer to safety data for the maximum fluid temperature limits.			
		Valeurs	Plage [°C]	Plage [°F]	Réglage en usine
		S0	-50...50	-30...130	
		S1	-10...120	0...250	
		S2	0...50	40...140	
		S3	0...250	30...480	
		S4	-15...35	0...100	
		S5	0...100	40...240	
		S6	-20...80	40...90	✓
	S7	0...160	0...150		
	Accuracy temperature	±0.5°C @ 21°C [±0.9°F @ 70°F] @ réglage de la plage de mesure S2 et S4			
	Long-term stability	±0.11°F p.a. @ 70°F [±0.06°C p.a. @ 21°C] [±32.1°F p.a. @ 69.8°F]			

Données techniques

Spécifications Température	Time constant τ (63%) in the air duct	Généralement 100 s à 0 m/s
Données de sécurité	Classe de protection CEI/EN	III, Basse tension de protection (PELV)
	Bloc d'alimentation UL	Alimentation de classe 2
	Indice de protection IEC/EN	IP65
	Indice de protection NEMA/UL	NEMA 4X
	Boîtier de protection	Boîtier UL de type 4X
	Conformité UE	Marquage CE
	Certification CEI/EN	IEC/EN 60730-1
	Norme relative à la qualité	ISO 9001
	UL 2043 Compliant	Convient pour une utilisation dans les pléniums d'air conformément à la section 300.22(C) du NEC et à la section 602 de l'IMC.
	Type d'action	Type 1
	Tension de choc nominale alimentation	0.8 kV
	Degré de pollution	3
	Humidité ambiante	95% max. humidité relative, sans condensation
	Température ambiante	-30...120°F [-35...50°C]
	Température du fluide	-35...50 °C [-30...122°F]
Température surface boîtier	Max. 70°C [160°F]	
Matériaux	Boîtier	Couvercle : PC, orange En bas : PC, orange Joint d'étanchéité : NBR70, noir Résistant aux UV UL94 5VA
	Presse-étoupe	PA6, noir

Consignes de sécurité



Cet appareil a été conçu pour une utilisation dans les systèmes fixes de chauffage, de ventilation et de climatisation et ne doit pas être utilisé hors du champ d'application spécifié. Toute modification non autorisée est interdite. Le produit ne doit pas être utilisé avec des équipements qui, en cas de panne, pourraient, directement ou indirectement, constituer un risque pour la santé ou la vie de personnes ou mettre en danger des êtres humains, des animaux ou des actifs.

S'assurer que toute alimentation est coupée avant de procéder à l'installation. Ne pas raccorder à de l'équipement sous tension et en fonctionnement.

L'installation doit être effectuée par des spécialistes agréés. Toutes les réglementations juridiques ou institutionnelles applicables doivent être respectées lors de l'installation.

L'appareil contient des composants électriques et électroniques et ne doit pas être jeté avec les ordures ménagères. Toutes les réglementations et exigences locales en vigueur doivent être respectées.

Remarques

Remarques générales relatives aux capteurs En raison de l'auto-échauffement des capteurs passifs à 2 fils, le courant du fil d'alimentation affecte la précision de la mesure. Le courant d'alimentation ne doit donc pas être supérieur aux valeurs de courant de mesure spécifiées dans cette fiche technique.

Remarque: un courant d'air se produit conduit à une meilleure évacuation de la puissance dissipative au niveau du capteur. Ainsi, des fluctuations limitées dans le temps peuvent se produire lors de la mesure de la température.

Remarques**Auto-échauffement par la puissance électrique de dissipation**

Les capteurs de température dotés de composants électroniques ont toujours une puissance dissipative qui affecte la mesure de la température de l'air ambiant. La dissipation dans les capteurs de température actifs indique un accroissement linéaire avec une tension de fonctionnement croissante. La puissance dissipative doit être prise en compte lors de la mesure de la température.

En cas de tension de fonctionnement fixe (± 0.2 V), la procédure normale est d'ajouter ou de retrancher une constante de décalage. Les transducteurs Belimo étant à tension variable, une seule valeur de tension de fonctionnement peut être prise en compte pour des raisons d'ingénierie de production. Les transducteurs de 0...10 V / 4...20 mA sont en général réglés à une tension de fonctionnement de 24 V c.c. Cela signifie qu'à cette tension, l'erreur de mesure attendue du signal de sortie sera la plus faible. Pour d'autres tensions de fonctionnement, l'erreur de décalage sera augmentée par une perte de puissance variable des composants électroniques du capteur.

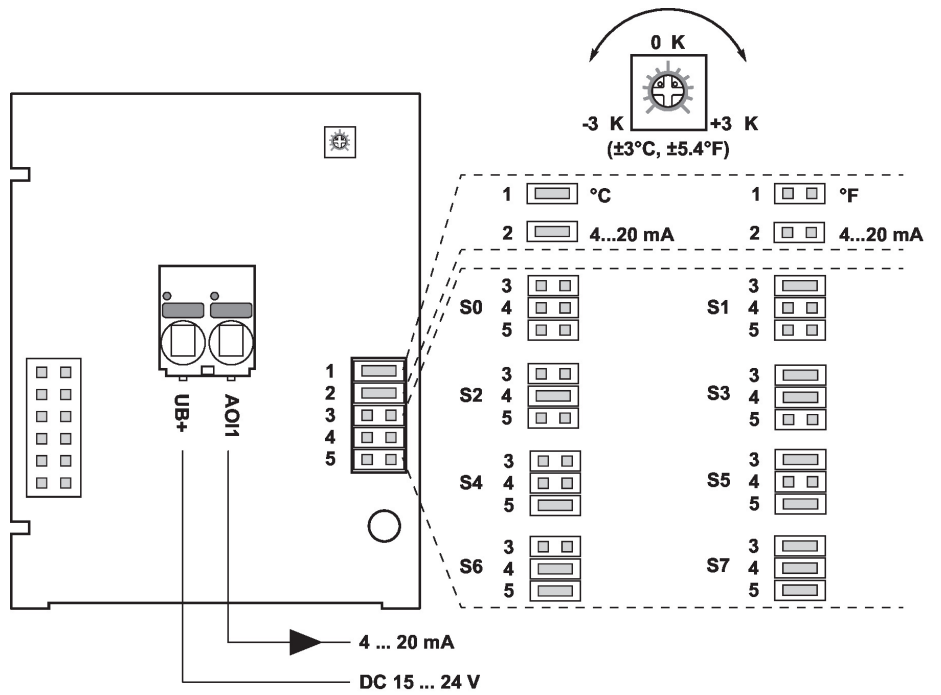
Lorsqu'un réglage directement au niveau du capteur actif est nécessaire pendant le fonctionnement, il peut être effectué à l'aide des méthodes de réglage suivantes.

- Pour les capteurs avec CCP ou clé électronique par l'appli Belimo correspondante
- Pour les capteurs avec un potentiomètre d'ajustage sur leur carte
- Pour les capteurs de bus par le bus d'interface avec une variable logicielle correspondante

Pièces comprises

Description	Type
Plaque de fixation Boîtier S	A-22D-A09
Nécessaire de fixation, avec 6 supports de fixation	A-22D-A08
Adaptateur de conduit de 1/2" NPT	

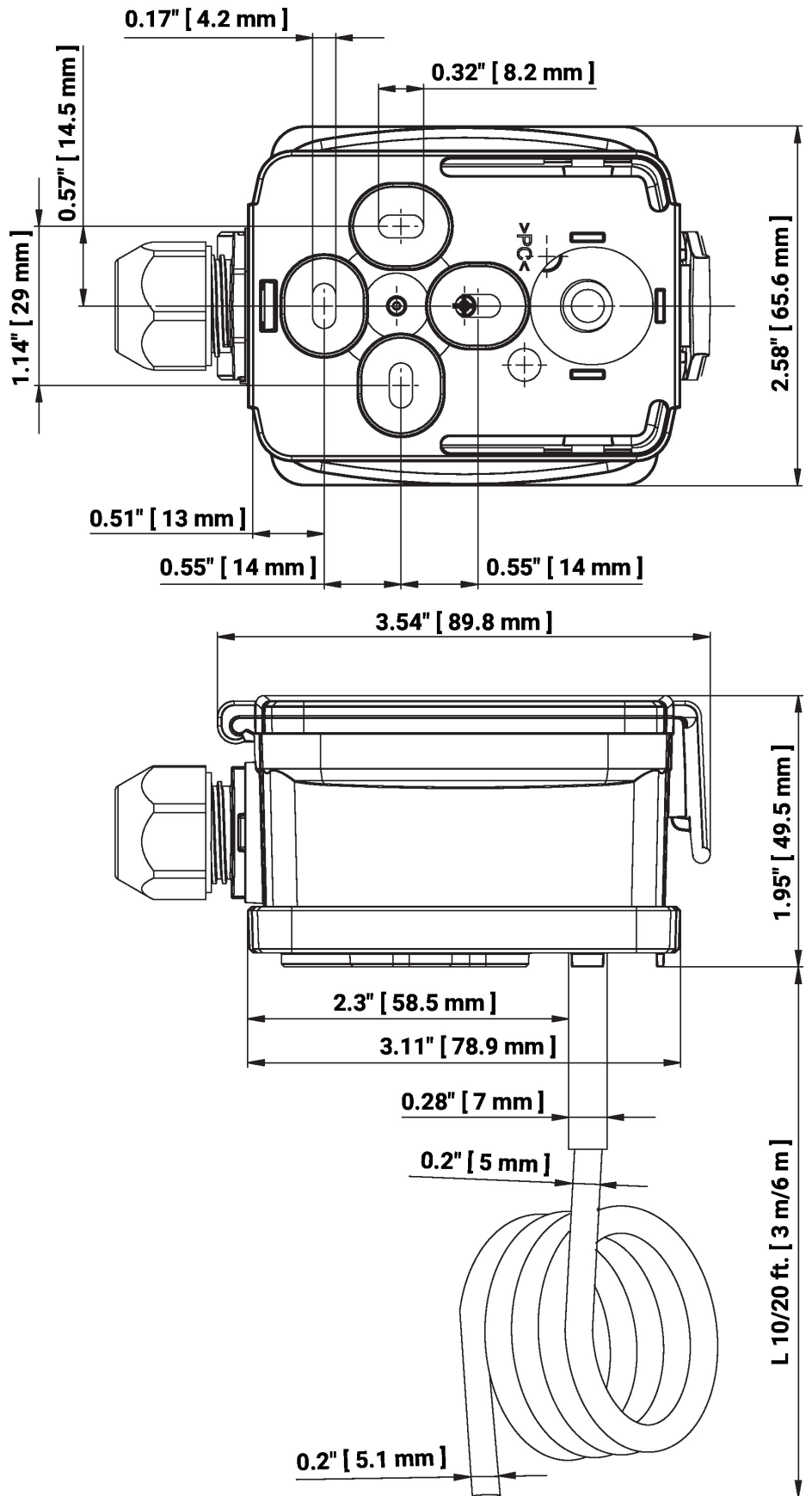
Schéma de câblage



The following measuring ranges can be adjusted through the jumper settings:

Valeurs	Plage [°C]	Plage [°F]	Réglage en usine
S0	-50...50	-30...130	
S1	-10...120	0...250	
S2	0...50	40...140	
S3	0...250	30...480	
S4	-15...35	0...100	
S5	0...100	40...240	
S6	-20...80	40...90	✓
S7	0...160	0...150	

Dimensions



L = Longueur de la sonde

Dimensions

Type	Longueur de la sonde	Poids
22MT-544	10 ft [3 m]	0.49 lb [0.22 kg]
22MT-545	20 ft [6 m]	0.62 lb [0.28 kg]

Documentation complémentaire

- Instructions d'installation