

Interrupteur de fuite

Détection des fuites de liquide. Conçu pour les applications d'alarme, de contrôle et de surveillance de conteneurs, de faux-planchers, de plafonds suspendus ou de pièces pour empêcher les entrées d'eau imprévues. Avec contact de relais de commutation pour la commande de systèmes de régulation et d'affichage ou pour le raccordement en série avec un robinet afin d'interrompre le débit d'eau dès qu'une fuite de liquide est détectée. La mise à disposition se fait automatiquement après le séchage des contacts. Boîtier NEMA 4 / IP65.


Vue d'ensemble

Type	Contact de commutation	Caractéristiques supplémentaires
22HL-502	SPDT	Réinitialisation automatique

Données techniques

Caractéristiques électriques	Tension nominale	AC/DC 24 V
	Plage de tension nominale	AC 21.6...26.4 V / DC 13.5...26.4 V
	Consommation d'énergie CA	1.8 VA
	Consommation d'énergie CC	0.8 W
	Connexion électrique	Bornier de raccordement à ressort enfichable max. 2.5 mm ²
	Entrée de câble	Presse-étoupe avec réducteur de tensions ø6...8 mm (adaptateur de conduit 1/2 po NPT inclus)
Caractéristiques fonctionnelles	Solution	Mélange d'eau glycolée
	Signal de sortie du relais détecteur de fuites note	2 contacts secs SPDT Courant de commutation max. 3 A à 24 V Courant de commutation min. 3 mA à 10 V
	Affichage	DEL, Vert - alimentation OK Rouge - Fuite ou présence de liquide
Données de mesure	Valeurs mesurées	Conductivité
	Seuil de commutation	≈10 µS
Données de sécurité	Classe de protection CEI/EN	III, Basse tension de protection (PELV)
	Indice de protection IEC/EN	IP65
	Indice de protection NEMA/UL	NEMA 4
	Conformité UE	Marquage CE
	Certification CEI/EN	IEC/EN 60730-1
	Norme relative à la qualité	ISO 9001
	Type d'action	Type 1.B
	Tension de choc nominale alimentation	0.8 kV
	Degré de pollution	3
	Humidité ambiante	95% max. humidité relative, sans condensation

Données techniques

Données de sécurité	Température ambiante	-4...158 °F [-20...70 °C] jusqu'à 85°C [185°F] pendant 10 minutes maximum
	Température du fluide	-4...158 °F [-20...70°C]
Matériaux	Presse-étoupe	PA6, noir
	Boîtier	Couvercle : PC, transparent En bas : PC, orange Joint d'étanchéité : NBR70, noir Résistant aux UV UL94 5VA

Consignes de sécurité


Cet appareil a été conçu pour une utilisation dans les systèmes fixes de chauffage, de ventilation et de climatisation et ne doit pas être utilisé hors du champ d'application spécifié. Toute modification non autorisée est interdite. Le produit ne doit pas être utilisé avec des équipements qui, en cas de panne, pourraient, directement ou indirectement, constituer un risque pour la santé ou la vie de personnes ou mettre en danger des êtres humains, des animaux ou des actifs.

S'assurer que toute alimentation est coupée avant de procéder à l'installation. Ne pas raccorder à de l'équipement sous tension et en fonctionnement.

L'installation doit être effectuée par des spécialistes agréés. Toutes les réglementations juridiques ou institutionnelles applicables doivent être respectées lors de l'installation.

L'appareil contient des composants électriques et électroniques et ne doit pas être jeté avec les ordures ménagères. Toutes les réglementations et exigences locales en vigueur doivent être respectées.

Remarques

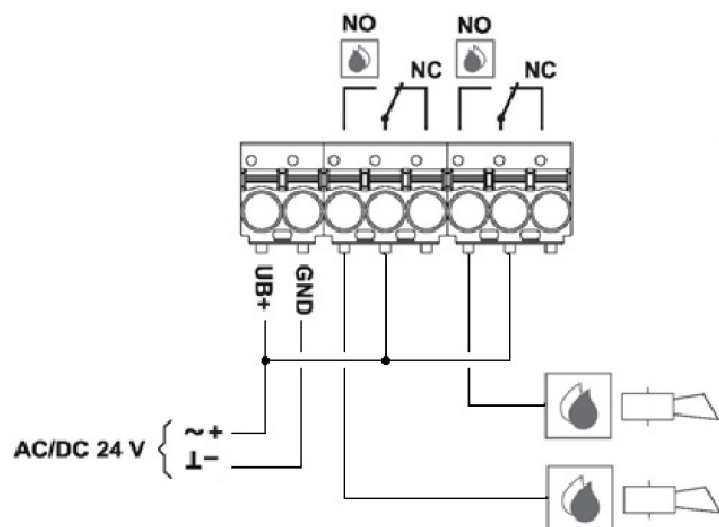
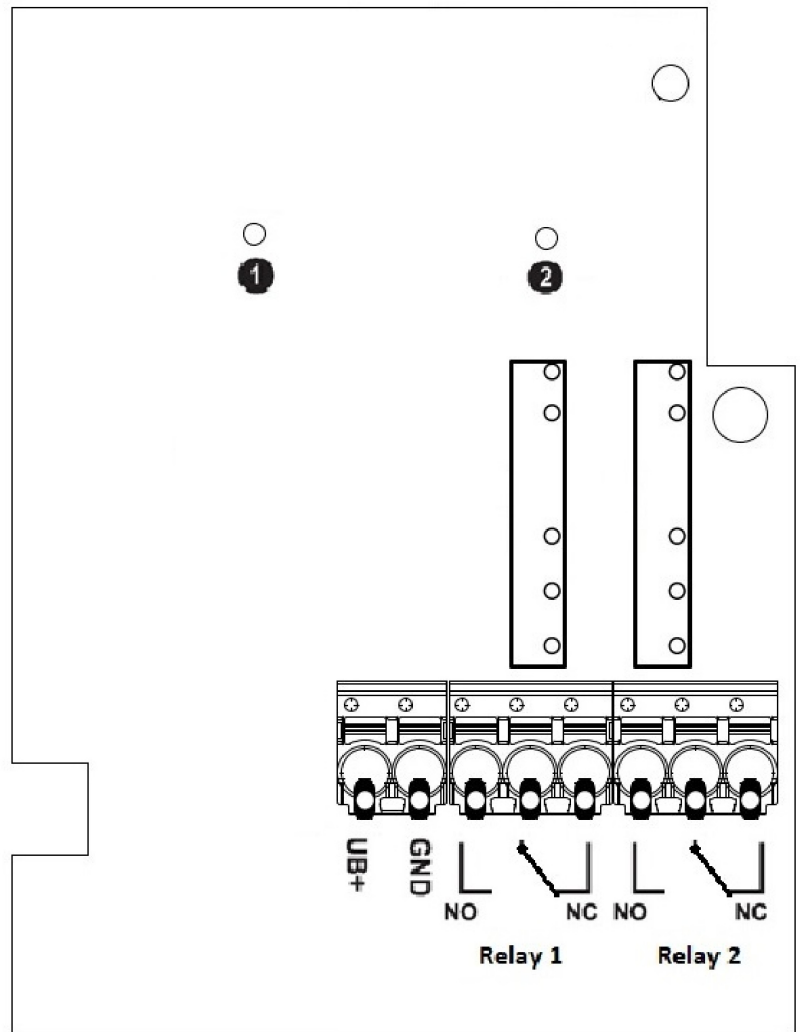
Remarques générales relatives aux capteurs Les appareils de détection équipés d'un transducteur doivent toujours être utilisés au milieu de la plage de mesure afin d'éviter les écarts aux points de fin de mesure. La température ambiante des composants électroniques du transducteur doit être constante. Les transducteurs doivent être utilisés à une tension d'alimentation constante ($\pm 0,2$ V). Lors de l'activation ou de la désactivation de la tension d'alimentation, il faut éviter les surtensions.

Remarque sur les mesures de surface When measuring temperature, humidity or condensation on a surface, both the temperature of the surface and that of the ambient air influence the measurement result. When measuring on a pipe surface, the influence of the ambient air can be minimized by using thermal contact fluid.

Pièces comprises

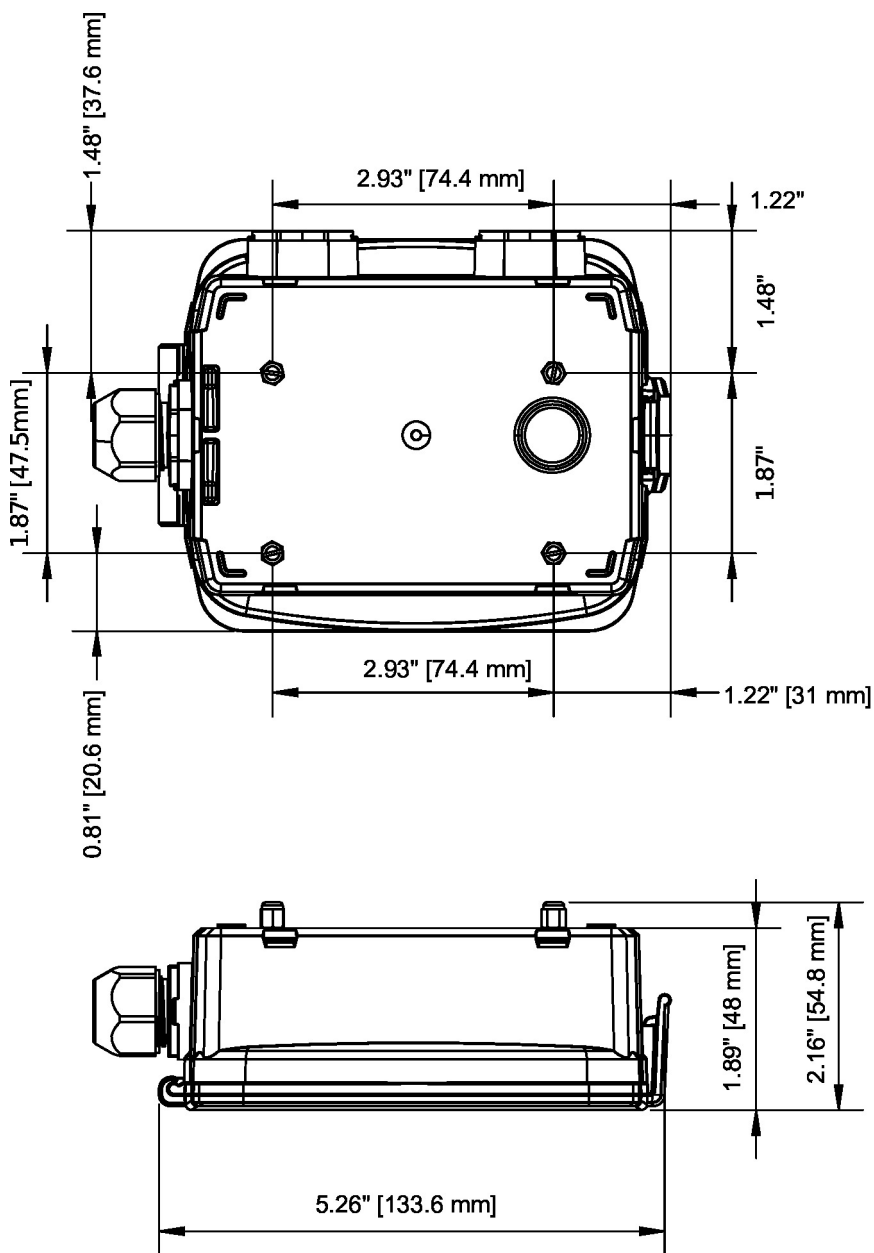
Attache de câble
Goupilles
Vis

Schéma de câblage



- ③ DEL verte : alimentation OK
- ② DEL rouge : fuite

Dimensions



Documentation complémentaire

- Instructions d'installation