

Interrupteur de condensation

Pour la détection de la condensation sur les surfaces froides telles que les poutres thermiques. Avec contact de relais pour le raccordement aux systèmes de régulation et d'affichage ou pour le raccordement en série au robinet de refroidissement afin d'interrompre immédiatement le débit d'eau froide lorsque la condensation commence à se former. Boîtier NEMA 4X / IP65.



garantie de 5 ans


Vue d'ensemble

Type	Signal de sortie du relais du détecteur de condensation	Caractéristiques supplémentaires
22HH-50	-	Capteur interne

Données techniques

Caractéristiques électriques	Tension nominale	AC/DC 24 V
	Plage de tension nominale	AC 21.6...26.4 V / DC 13.5...26.4 V
	Consommation d'énergie CA	1.6 VA
	Consommation d'énergie CC	0.8 W
	Connexion électrique	Bornier de raccordement à ressort enfichable max. 2.5 mm ²
	Entrée de câble	Presse-étoupe avec réducteur de tensions ø6...8 mm (adaptateur de conduit 1/2 po NPT inclus)
Caractéristiques fonctionnelles	Solution	Eau
	Signal de sortie du relais détecteur de fuites note	Contact sec SPDT Courant de commutation max. 1 A à 24 V Courant de commutation min. 5 mA à 10 V
	Affichage	DEL, Vert - alimentation OK Rouge - condensation
Données de mesure	Valeurs mesurées	Condensation
Données de sécurité	Classe de protection CEI/EN	III, Basse tension de protection (PELV)
	Bloc d'alimentation UL	Alimentation de classe 2
	Indice de protection IEC/EN	IP65
	Indice de protection NEMA/UL	NEMA 4X
	Boîtier	UL Enclosure Type 4X
	Conformité UE	Marquage CE
	Certification CEI/EN	IEC/EN 60730-1
	Norme relative à la qualité	ISO 9001
	UL 2043 Compliant	Convient pour une utilisation dans les pléniums d'air conformément à la section 300.22(C) du NEC et à la section 602 de l'IMC.
	Type d'action	Type 1.B
Tension de choc nominale alimentation	0.8 kV	
Degré de pollution	3	

Données techniques

Données de sécurité	Humidité ambiante	95% max. humidité relative, sans condensation
	Température ambiante	-4...122°F [-20...50°C]
	Température du fluide	-20...60°C [-4...140°F]
Matériaux	Boîtier	Couvercle : PC, transparent En bas : PC, orange Joint d'étanchéité : NBR70, noir Résistant aux UV UL94 5VA
	Presse-étoupe	PA6, noir

Consignes de sécurité


Cet appareil a été conçu pour une utilisation dans les systèmes fixes de chauffage, de ventilation et de climatisation et ne doit pas être utilisé hors du champ d'application spécifié. Toute modification non autorisée est interdite. Le produit ne doit pas être utilisé avec des équipements qui, en cas de panne, pourraient, directement ou indirectement, constituer un risque pour la santé ou la vie de personnes ou mettre en danger des êtres humains, des animaux ou des actifs.

S'assurer que toute alimentation est coupée avant de procéder à l'installation. Ne pas raccorder à de l'équipement sous tension et en fonctionnement.

L'installation doit être effectuée par des spécialistes agréés. Toutes les réglementations juridiques ou institutionnelles applicables doivent être respectées lors de l'installation.

L'appareil contient des composants électriques et électroniques et ne doit pas être jeté avec les ordures ménagères. Toutes les réglementations et exigences locales en vigueur doivent être respectées.

Remarques

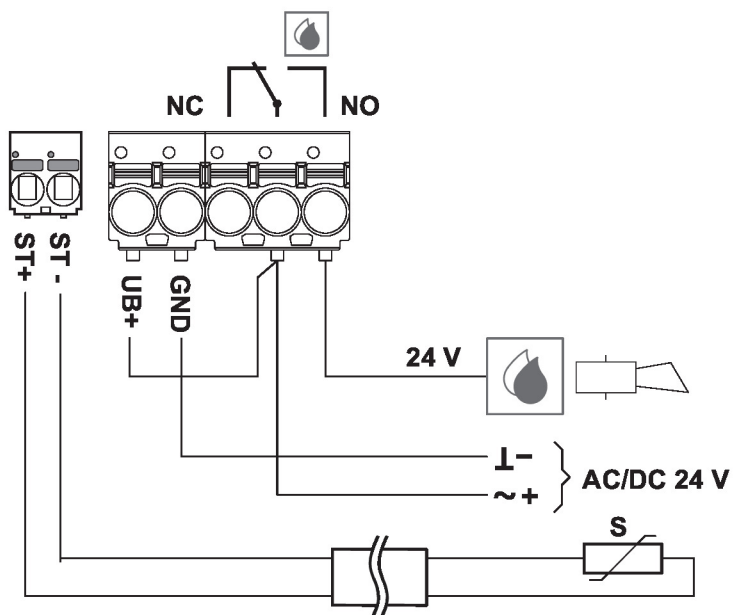
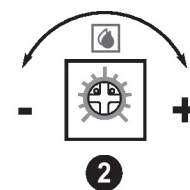
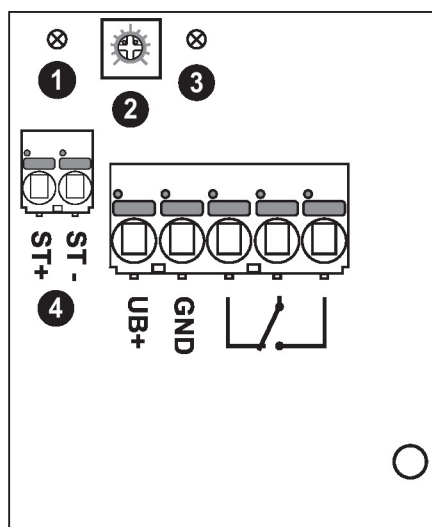
Remarques générales relatives aux capteurs Les appareils de détection équipés d'un transducteur doivent toujours être utilisés au milieu de la plage de mesure afin d'éviter les écarts aux points de fin de mesure. La température ambiante des composants électroniques du transducteur doit être constante. Les transducteurs doivent être utilisés à une tension d'alimentation constante ($\pm 0,2$ V). Lors de l'activation ou de la désactivation de la tension d'alimentation, il faut éviter les surtensions.

Remarque sur les mesures de surface Lors de la mesure de la température, de l'humidité ou de la condensation sur une surface, la température de la surface et celle de l'air ambiant influent le résultat de la mesure. Lors de mesures sur la surface d'un tuyau, l'influence de l'air ambiant peut être minimisée par l'utilisation d'un fluide de contact thermique.

Pièces comprises

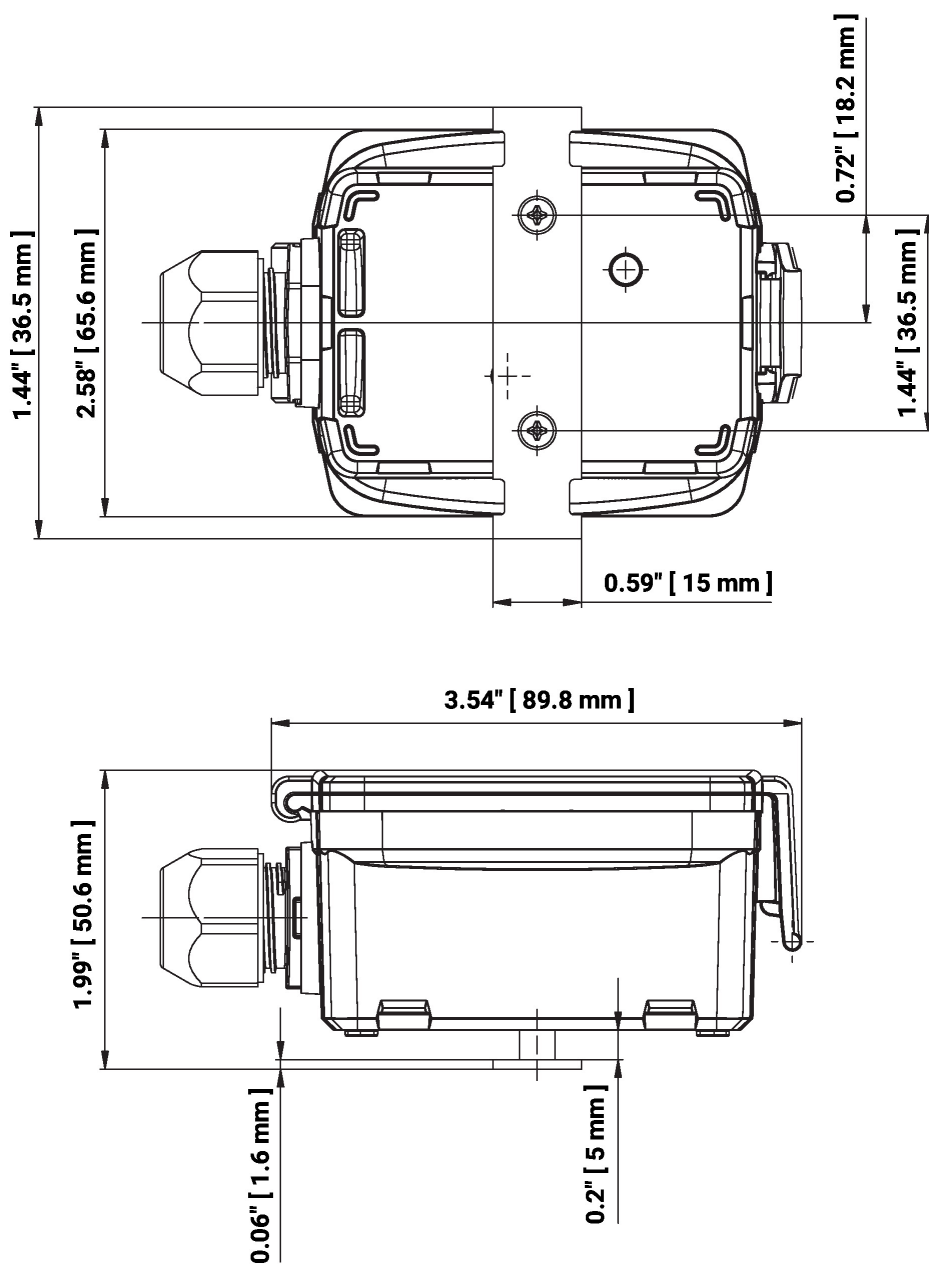
Description	Type
Fluide de contact thermique	A-22P-A44
Attache de câble	
Adaptateur de conduit de 1/2" NPT	

Schéma de câblage



- ① DEL rouge : condensation
- ② Réglage de la sensibilité
- moins sensible
+ plus sensible
- ③ DEL verte : alimentation OK
- ④ Pour capteur de condensation externe

Dimensions



Type

22HH-50

Poids

0.26 lb [0.12 kg]

Documentation complémentaire

- Instructions d'installation