

**Appareil de surveillance de gaz**

Les appareils de surveillance de gaz sont étalonnés en usine et peuvent mesurer jusqu'à deux gaz différents simultanément. Tous les appareils sont dotés d'alarmes sonores et visuelles et d'un bus de communication CAN, ce qui permet un fonctionnement autonome et la mise en réseau d'un maximum de 32 appareils. Certains modèles sont équipés de relais et de sorties analogiques permettant de contrôler directement la ventilation, ainsi que du protocole BACnet MS/TP permettant l'intégration à un SGB. Tous les appareils de surveillance de gaz sont raccordés en guirlande et bénéficient d'une garantie de cinq ans.



5-year warranty


**Vue d'ensemble**

Type	Valeurs mesurées	Nombre de relais	Nombre de sorties analogiques	Communication
22G15-5A3	CO <sub>2</sub>	1	2	CAN-Bus, BACnet MS/TP
22G15-5B3	CO <sub>2</sub>	2	0	CAN-Bus, BACnet MS/TP

**Données techniques**

<b>Caractéristiques électriques</b>	Tension nominale	AC 24 V
	Remarque relative à la tension nominale	Voir la section des remarques pour les détails de la tension nominale et la plage de tension nominale.
	Fréquence de tension nominale	50/60 Hz
	Consommation d'énergie CA	5 VA
	Entrée de câble	2 au haut, 2 au bas, 1 à l'arrière - ½ po EMT
	Spécifications des câbles	Câble d'alimentation : 18...20 AWG Câble de communication ; paire torsadée blindée 22...24 AWG, faible capacité Veillez consulter la section des remarques pour plus d'informations sur la taille et la polarité des câbles.
	Fusible de sûreté	Thermistance à coefficient de température positif, remise à zéro automatique
<b>Communication par bus de données</b>	Communication	CAN-Bus BACnet MS/TP
<b>Caractéristiques fonctionnelles</b>	Solution	air
	Remarque sur le signal de sortie actif	Sorties analogiques : 2...10 V ou 4...20 mA, sélectionnables par l'utilisateur avec cavalier
	Remarque relative au signal de sortie du relais	Relais : SPDT, 5 A @ AC 125 V, non inductif Veillez consulter la section « Remarques » pour connaître la puissance du relais.

**Données techniques**

<b>Caractéristiques fonctionnelles</b>	Montage	Installer entre 1 mètre [3 ft] du sol et la moitié de la hauteur du plafond
	Altitude max.	2 000 m [6 562 pi] au dessus du niveau de la mer
	Remarque sur l'altitude max.	Il est recommandé de vérifier l'étalonnage au-dessus de 2000 pi [610 m]
	Zone de couverture	Rayon : 15 m [50 pi] Superficie : 700 m <sup>2</sup> [7500 pi <sup>2</sup> ] Il ne peut y avoir d'obstacles tels que des murs, des escaliers, des ascenseurs, des étagères pleines, des coffres à outils, etc. sinon la moyenne pondérée dans le temps (MPT) pour que le gaz atteigne le détecteur augmentera.
	Affichage	ACL avec rétro-éclairage affiche le type de gaz, la teneur en gaz, l'état du niveau d'alarme
	Alarme	Alarme niveau 1 : alarme visuelle (DEL rouge) Alarme niveau 2 : alarme visuelle (DEL rouge) Niveau d'alarme 3 : alarme visuelle et sonore (DEL stroboscopique blanche clignotante et avertisseur sonore) Avertisseur sonore : 80 dB @ 1 m [3.3ft]
	Temps de préchauffage	10 minutes
<b>Données de mesure</b>	Valeurs mesurées	CO <sub>2</sub>
<b>Spécifications gaz</b>	Sensing element technology	Non-dispersive infrared (NDIR) ABC logic
	Plage de mesure	CO <sub>2</sub> : 0...2,000 ppm
	Étalonnage	Zéro et intervalle de mesure non interactifs Il est recommandé d'étalonner les modules capteurs tous les ans.
	Réponse type	<120 s (T90)
<b>Spécifications Température</b>	Plage de mesure	-4...104°F [-20...40°C] Veuillez consulter la section des remarques pour l'avis d'application du capteur de température
<b>Spécifications Température</b>	Précision température passive	±7 °C @ 23.5 °C [13°F @ 74°F] Veuillez consulter la section « Remarques » sous Notice d'utilisation pour plus d'informations sur la précision de la température
<b>Données de sécurité</b>	Homologations	homologué UL C22.2 n° 61010-1-12, no 61010-1 (3e édition), harmonisé dans la norme IEC/EN 61010-1 homologué BTL-30001
	Degré de pollution	2
	Humidité ambiante	15...90 % HR/RH continue, 0...99% HR/RH intermittente, sans condensation
	Température ambiante	-20...40°C [-4...104°F]
<b>Matériaux</b>	Boîtier	UL94 5VA

**Remarques**

<b>Détails de la tension nominale</b>	Tous les détecteurs de gaz, les modules de communication et les unités de relais de Belimo peuvent être alimentés par une source AC/DC 24 V. Conformément à la norme CSA/UL 61010-1, tous les détecteurs de gaz et les modules de communication sont conçus pour une tension de 24 V c.a. uniquement. Conformément aux normes ULC-S588 et UL 2075, tous les détecteurs de gaz d'échappement (CO, NO <sub>2</sub> , CO + NO <sub>2</sub> ) sont conçus pour fonctionner en courant alternatif/continu à 24 V.
<b>Plage de tension nominale</b>	Tous les détecteurs de gaz, les modules de communication et les unités de relais de Belimo ont une plage de tension nominale de AC 17...28 / DC 21...38 V (non testé CSA/UL), AC/DC 20.4...26.4 V (testé UL).
<b>Power cable size and polarity</b>	Les borniers peuvent accepter un fil 14...20 AWG ou deux fils 18...20 AWG dans la même borne. Il faut tenir compte de la taille du fil et du transformateur pour obtenir une tension adéquate. Maintenir la même polarité entre les appareils à pleine puissance (AC/DC 24 V).
<b>Taille et polarité du câble de communication</b>	Les câbles de communication du bus CAN et BACnet MS/TP doivent être de calibre 22...24 AWG, à paires torsadées, avec gaine de blindage et à basse capacitance. Tenir compte de la vitesse de transmission du bus CAN (réglage programmable n° 68) et de la vitesse de transmission BACnet MS/TP (réglage programmable n° 48) pour assurer une bonne communication. Pour tous les câbles de communication, respecter la même polarité et le même débit en bauds entre tous les appareils du réseau.
<b>Relay rating</b>	All relays used in Belimo gas monitors, communication modules, and relay units are rated for: SPDT, 5 A @ AC 125 V, non-inductive (UL/CSA tested), and SPDT, 4 A @ DC 24 V, non-inductive (not UL/CSA tested).
<b>Notice d'utilisation du capteur de température</b>	<p>Tous les détecteurs de gaz et modules de communication Belimo sont dotés d'un capteur de température interne qui est désactivé par défaut. Ce capteur de température a été conçu afin de protéger un stationnement intérieur contre la surchauffe ou le gel, en activant le relais 1. En cas d'utilisation de cette fonction, il est conseillé d'étalonner le capteur de température à la température ambiante (réglage programmable n° 50), 24 heures après la mise sous tension du détecteur de gaz. Pour la protection contre le gel, il est recommandé de régler le point de consigne de la température (réglage programmable n° 55) à 40 F [4°C] ou plus.</p> <p>Ce capteur de température est situé sur la carte de circuit imprimé du détecteur de gaz. Par conséquent, il doit être étalonné après 24 heures de fonctionnement normal, afin de compenser pour la chaleur générée par le circuit imprimé. Il n'est pas conçu pour servir de capteur de température ambiante en raison de sa précision limitée et de son temps de réponse long dû à son emplacement sur la carte de circuit imprimé. La précision de ce capteur de température de ±13 F à 74 F [7°C @ 23.5°C] n'est pas certifiée UL.</p>
<b>Notice d'utilisation des capteurs de gaz</b>	<p>Intended applications include residential, light commercial, and light industrial. Non-intended applications include heavy commercial, heavy industrial, or hazardous locations.</p> <p>Indoor air quality (CO<sub>2</sub>): Breweries, indoor greenhouses, grow farms, warehouses</p>

**Accessoires**

<b>Modules capteurs de remplacement</b>	<b>Description</b>	<b>Type</b>
	Module capteur CO <sub>2</sub> (dioxyde de carbone), 0...2000 ppm, Non-dispersive infrared (NDIR) ABC logic	R-G15-003
<b>Accessoires électriques</b>	<b>Description</b>	<b>Type</b>
	Module de communication, CAN-Bus, BACnet MS/TP, 1 relais, 2 sorties analogiques	C-22G-5A
	Module de communication, CAN-Bus, BACnet MS/TP, 2 relais	C-22G-5B
	Module de communication, CAN-Bus	C-22G-5C
	Bloc relais, CAN-Bus, 4 relais	C-22G-50
	Kit de montage haut-bas	A-22G-A14

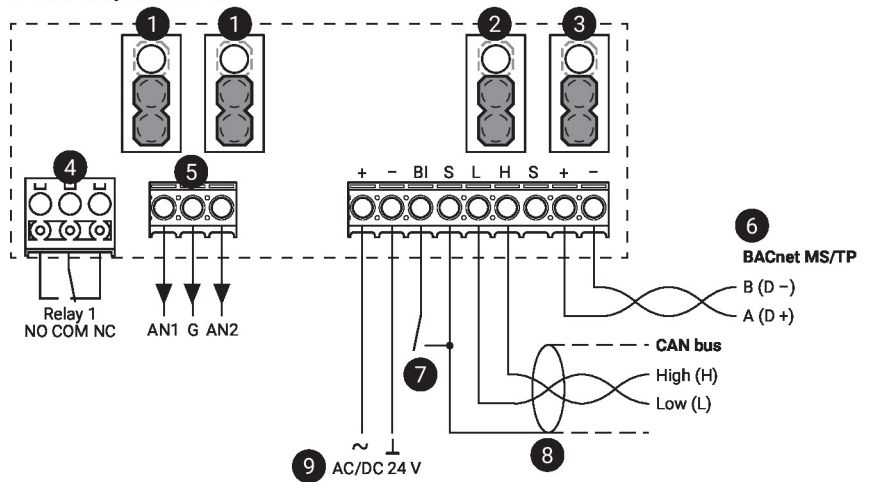
## Accessoires

	Description	Type
Accessoires mécaniques	Alarme visuelle externe	A-22G-A15
	Alarme sonore externe	A-22G-A16
	Transformeur, 50 VA	A-22G-A50
	Transformeur, 100 VA	A-22G-A100
	Description	Type
	Boîtier antiéclaboussure	A-22G-A12
	Boîtier fixé au conduit	A-22G-A13
	Trousse d'étalonnage,	A-22G-A22

## Schéma de câblage

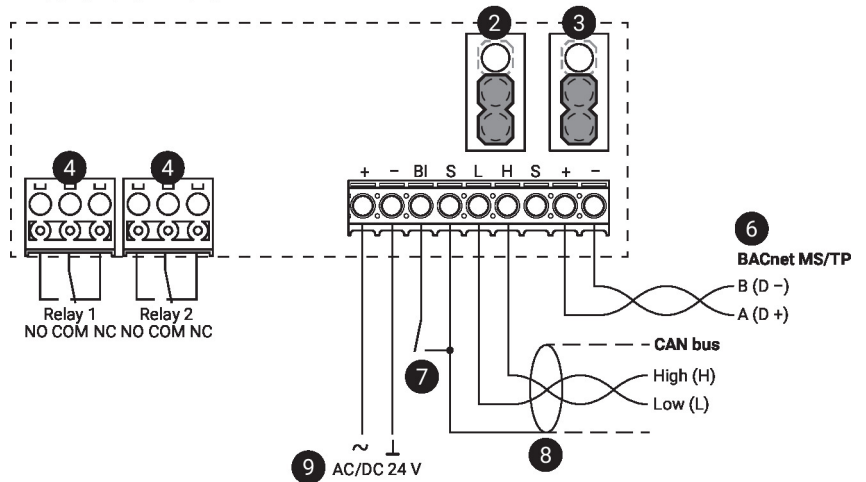
## Câblage modèle A

## 22G..-5A / C-22G-5A

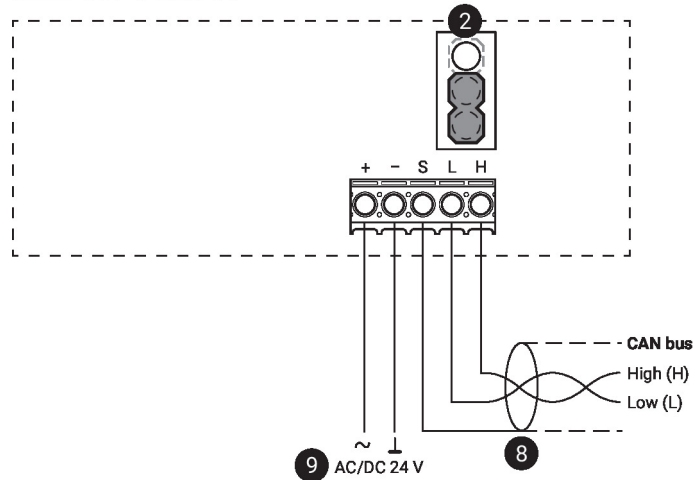


## Câblage modèle B

## 22G..-5B / C-22G-5B



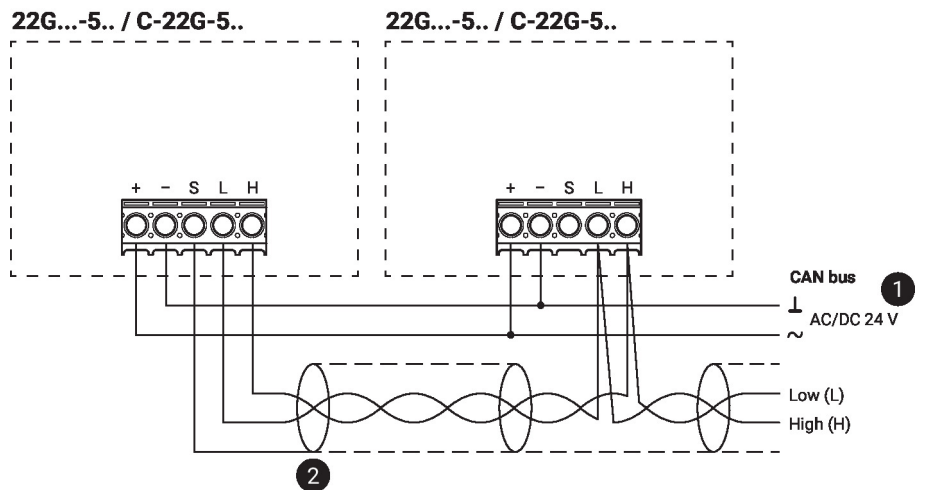
Câblage modèle C

**22G..-5C / C-22G-5C**


- 1 Sorties analogiques**  
 Position basse : 2...10 V (réglage en usine)  
 Position haute : 4...20 mA
- 2 Cavalier de fin de ligne (EOL) : CAN bus**  
 Position basse : terminaison OFF (réglage en usine)  
 Position haute : terminaison ON (seules la première et la dernière unités devraient avoir ce cavalier en position haute)
- 3 Cavalier de fin de ligne (EOL) : MS/TP**  
 Position basse : terminaison OFF (réglage en usine)  
 Position haute : terminaison ON (seules la première et la dernière unités devraient avoir ce cavalier en position haute)
- 4 Sortie de relais**
- 5 Sortie analogique**
- 6 Blindage connecté à la première unité seulement, aux autres unités seulement en boucle.**
- 7 Entrée binaire pour interrupteur de fin de course**
- 8 Blindage connecté à la première unité seulement, aux autres unités seulement en boucle**
- 9 Entrée binaire pour interrupteur de fin de course**

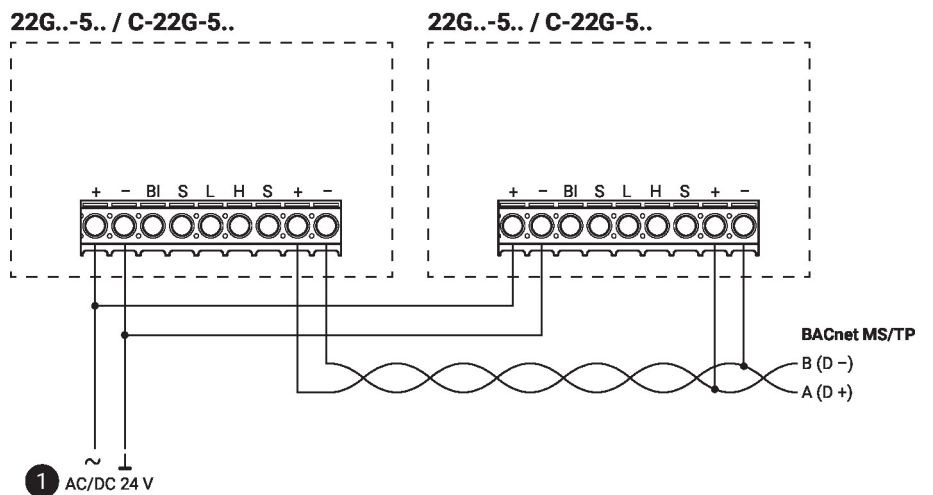
Schéma de câblage

Câblage du bus CAN Câblage du bus CAN



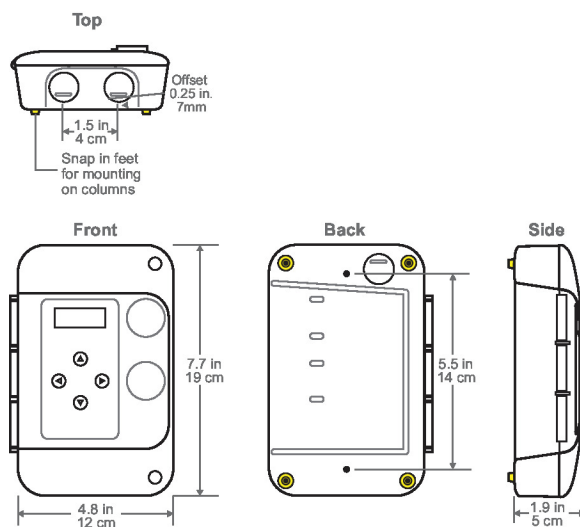
- 1 No connection to the ground
- 2 Shield connected at the first unit only, at others only looped through

Câblage RS485 BACnet MS/TP Câblage BACnet MS/TP



- 1 No connection to the ground

Dimensions



Type

22G15-5A3

22G15-5B3

Poids

0.95 lb [0.43 kg]

0.95 lb [0.43 kg]

Documentation complémentaire

- Instructions d'installation
- Mode d'emploi