

**Appareil de surveillance de gaz**

Les appareils de surveillance de gaz sont étalonnés en usine et peuvent mesurer jusqu'à deux gaz différents simultanément. Tous les appareils sont dotés d'alarmes sonores et visuelles et d'un bus de communication CAN, ce qui permet un fonctionnement autonome et la mise en réseau d'un maximum de 32 appareils. Certains modèles sont équipés de relais et de sorties analogiques permettant de contrôler directement la ventilation, ainsi que du protocole BACnet MS/TP permettant l'intégration à un SGB. Tous les appareils de surveillance de gaz sont raccordés en guirlande et bénéficient d'une garantie de cinq ans.



5-year warranty


**Vue d'ensemble**

Type	Valeurs mesurées	Nombre de relais	Nombre de sorties analogiques	Communication
22G04-5A	NH <sub>3</sub>	1	2	CAN-Bus, BACnet MS/TP
22G04-5B	NH <sub>3</sub>	2	0	CAN-Bus, BACnet MS/TP

**Données techniques**

<b>Caractéristiques électriques</b>	Tension nominale	AC 24 V
	Remarque relative à la tension nominale	Voir la section des remarques pour les détails de la tension nominale et la plage de tension nominale.
	Fréquence de tension nominale	50/60 Hz
	Consommation d'énergie CA	5 VA
	Entrée de câble	2 au haut, 2 au bas, 1 à l'arrière - ½ po EMT
	Spécifications des câbles	Câble d'alimentation : 18...20 AWG Câble de communication ; paire torsadée blindée 22...24 AWG, faible capacité Veillez consulter la section des remarques pour plus d'informations sur la taille et la polarité des câbles.
	Fusible de sûreté	Thermistance à coefficient de température positif, remise à zéro automatique
<b>Communication par bus de données</b>	Communication	CAN-Bus BACnet MS/TP
<b>Caractéristiques fonctionnelles</b>	Solution	air
	Remarque sur le signal de sortie actif	Sorties analogiques : 2...10 V ou 4...20 mA, sélectionnables par l'utilisateur avec cavalier
	Remarque relative au signal de sortie du relais	Relais : SPDT, 5 A @ AC 125 V, non inductif Veillez consulter la section « Remarques » pour connaître la puissance du relais.
	Montage	0,3...0,9 m [1...3 pi] sous le plafond

**Données techniques**

<b>Caractéristiques fonctionnelles</b>	Altitude max.	2 000 m [6 562 pi] au dessus du niveau de la mer
	Remarque sur l'altitude max.	Il est recommandé de vérifier l'étalonnage au-dessus de 2000 pi [610 m]
	Zone de couverture	Rayon : 10 m [30 pi] Superficie : 250 m <sup>2</sup> [2500 pi <sup>2</sup> ] Il ne peut y avoir d'obstacles tels que des murs, des escaliers, des ascenseurs, des étagères pleines, des coffres à outils, etc. sinon la moyenne pondérée dans le temps (MPT) pour que le gaz atteigne le détecteur augmentera.
	Affichage	ACL, avec rétro-éclairage affiche le type de gaz, la teneur en gaz, l'état du niveau d'alarme
	Alarme	Alarme niveau 1 : alarme visuelle (DEL rouge) Alarme niveau 2 : alarme visuelle (DEL rouge) Niveau d'alarme 3 : alarme visuelle et sonore (DEL stroboscopique blanche clignotante et avertisseur sonore) Avertisseur sonore : 80 dB @ 1 m [3.3ft]
	Temps de préchauffage	5 minutes
	<b>Données de mesure</b>	Valeurs mesurées
<b>Spécifications gaz</b>	Sensing element technology	Électrochimique
	Plage de mesure	NH <sub>3</sub> : 0...250 ppm
	Étalonnage	Zéro et intervalle de mesure non interactifs Il est recommandé d'étalonner les modules capteurs tous les ans.
	Réponse type	<10 s (T90)
<b>Spécifications Température</b>	Plage de mesure	-4...104°F [-20...40°C] Veuillez consulter la section des remarques pour l'avis d'application du capteur de température
	Précision température passive	±7 °C @ 23.5 °C [13°F @ 74°F] Veuillez consulter la section « Remarques » sous Notice d'utilisation pour plus d'informations sur la précision de la température
<b>Données de sécurité</b>	Indice de protection IEC/EN	IP44
	Indice de protection NEMA/UL	NEMA 2
	Homologations	homologué UL C22.2 n° 61010-1-12, no 61010-1 (3e édition), harmonisé dans la norme IEC/EN 61010-1 homologué BTL-30001
	Degré de pollution	2
	Humidité ambiante	15...90 % HR/RH continue, 0...99% HR/RH intermittente, sans condensation
	Température ambiante	-20...40°C [-4...104°F]
	<b>Matériaux</b>	Boîtier

Remarques

<b>Détails de la tension nominale</b>	Tous les détecteurs de gaz, les modules de communication et les unités de relais de Belimo peuvent être alimentés par une source AC/DC 24 V. Conformément à la norme CSA/UL 61010-1, tous les détecteurs de gaz et les modules de communication sont conçus pour une tension de 24 V c.a. uniquement. Conformément aux normes ULC-S588 et UL 2075, tous les détecteurs de gaz d'échappement (CO, NO <sub>2</sub> , CO + NO <sub>2</sub> ) sont conçus pour fonctionner en courant alternatif/continu à 24 V.
<b>Plage de tension nominale</b>	Tous les détecteurs de gaz, les modules de communication et les unités de relais de Belimo ont une plage de tension nominale de AC 17...28 / DC 21...38 V (non testé CSA/UL), AC/DC 20.4...26.4 V (testé UL).
<b>Power cable size and polarity</b>	Les borniers peuvent accepter un fil 14...20 AWG ou deux fils 18...20 AWG dans la même borne. Il faut tenir compte de la taille du fil et du transformateur pour obtenir une tension adéquate. Maintenir la même polarité entre les appareils à pleine puissance (AC/DC 24 V).
<b>Taille et polarité du câble de communication</b>	Les câbles de communication du bus CAN et BACnet MS/TP doivent être de calibre 22...24 AWG, à paires torsadées, avec gaine de blindage et à basse capacitance. Tenir compte de la vitesse de transmission du bus CAN (réglage programmable n° 68) et de la vitesse de transmission BACnet MS/TP (réglage programmable n° 48) pour assurer une bonne communication. Pour tous les câbles de communication, respecter la même polarité et le même débit en bauds entre tous les appareils du réseau.
<b>Relay rating</b>	All relays used in Belimo gas monitors, communication modules, and relay units are rated for: SPDT, 5 A @ AC 125 V, non-inductive (UL/CSA tested), and SPDT, 4 A @ DC 24 V, non-inductive (not UL/CSA tested).
<b>Notice d'utilisation du capteur de température</b>	<p>Tous les détecteurs de gaz et modules de communication Belimo sont dotés d'un capteur de température interne qui est désactivé par défaut. Ce capteur de température a été conçu afin de protéger un stationnement intérieur contre la surchauffe ou le gel, en activant le relais 1. En cas d'utilisation de cette fonction, il est conseillé d'étalonner le capteur de température à la température ambiante (réglage programmable n° 50), 24 heures après la mise sous tension du détecteur de gaz. Pour la protection contre le gel, il est recommandé de régler le point de consigne de la température (réglage programmable n 55) à 40 F [4°C] ou plus.</p> <p>Ce capteur de température est situé sur la carte de circuit imprimé du détecteur de gaz. Par conséquent, il doit être étalonné après 24 heures de fonctionnement normal, afin de compenser pour la chaleur générée par le circuit imprimé. Il n'est pas conçu pour servir de capteur de température ambiante en raison de sa précision limitée et de son temps de réponse long dû à son emplacement sur la carte de circuit imprimé. La précision de ce capteur de température de ±13 F à 74 F [7°C @ 23.5°C] n'est pas certifiée UL.</p>
<b>Notice d'utilisation des capteurs de gaz</b>	<p>Intended applications include residential, light commercial, and light industrial. Non-intended applications include heavy commercial, heavy industrial, or hazardous locations.</p> <p>Combustible and toxic gases (NH<sub>3</sub>, CH<sub>4</sub>, C<sub>3</sub>H<sub>8</sub>, H<sub>2</sub>, H<sub>2</sub>S, CL<sub>2</sub>, O<sub>2</sub> Leak, O<sub>2</sub> Depletion):            Food processing plants (NH<sub>3</sub>), cold storage (NH<sub>3</sub>), ice rinks (NH<sub>3</sub>), landfills (NH<sub>3</sub>, H<sub>2</sub>S, CH<sub>4</sub>), water and wastewater treatment plants (NH<sub>3</sub>, H<sub>2</sub>S, CL<sub>2</sub>), recycle centers (NH<sub>3</sub>, H<sub>2</sub>S), natural gas monitoring (CH<sub>4</sub>), commercial kitchens (C<sub>3</sub>H<sub>8</sub>, CH<sub>4</sub>), laboratories (C<sub>3</sub>H<sub>8</sub>, O<sub>2</sub> Leak O<sub>2</sub> Depletion), warehouses (C<sub>3</sub>H<sub>8</sub>, H<sub>2</sub>), lead acid battery charging stations (H<sub>2</sub>), swimming pool mechanical rooms (CL<sub>2</sub>), medical labs (O<sub>2</sub> Leak, O<sub>2</sub> Depletion), hospitals (O<sub>2</sub> leak, O<sub>2</sub> depletion), welding facilities (O<sub>2</sub> leak, O<sub>2</sub> depletion)</p>

Accessoires

<b>Modules capteurs de remplacement</b>	<b>Description</b>	<b>Type</b>
	Module capteur NH <sub>3</sub> (ammoniac), 0...250 ppm,	R-G04
<b>Accessoires électriques</b>	<b>Description</b>	<b>Type</b>
	Module de communication, CAN-Bus, BACnet MS/TP, 1 relais, 2 sorties analogiques	C-22G-5A

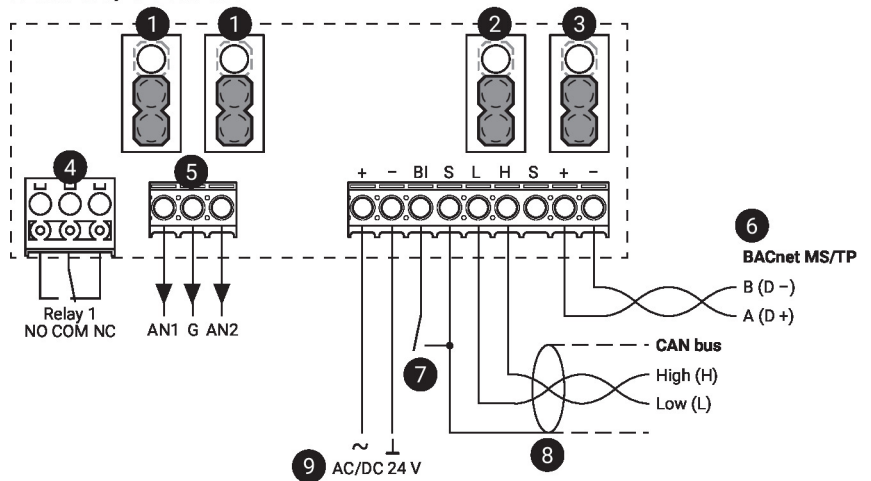
Accessoires

	Description	Type
	Module de communication, CAN-Bus, BACnet MS/TP, 2 relais	C-22G-5B
	Module de communication, CAN-Bus	C-22G-5C
	Bloc relais, CAN-Bus, 4 relais	C-22G-50
	Kit de montage haut-bas	A-22G-A14
	Alarme visuelle externe	A-22G-A15
	Alarme sonore externe	A-22G-A16
	Transformer, 50 VA	A-22G-A50
	Transformer, 100 VA	A-22G-A100
Accessoires mécaniques	Description	Type
	Boîtier antiéclaboussure	A-22G-A12
	Boîtier fixé au conduit	A-22G-A13
	Trousse d'étalonnage,	A-22G-A22
	Bonbonne de gaz d'étalonnage N <sub>2</sub> (azote), 0...100 % vol., Gaz à la pression zéro, 103 L,	EXT-OP-GAS-N2
	Bonbonne de gaz d'étalonnage NH <sub>3</sub> (ammoniac), 0...100 ppm, 58 L,	EXT-OP-GAS NH3

Schéma de câblage

Câblage modèle A

22G..-5A / C-22G-5A



Câblage modèle B

22G..-5B / C-22G-5B

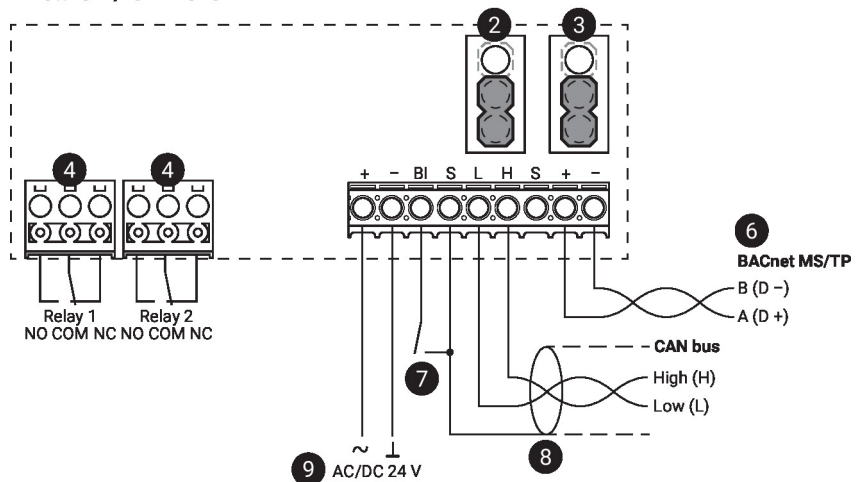
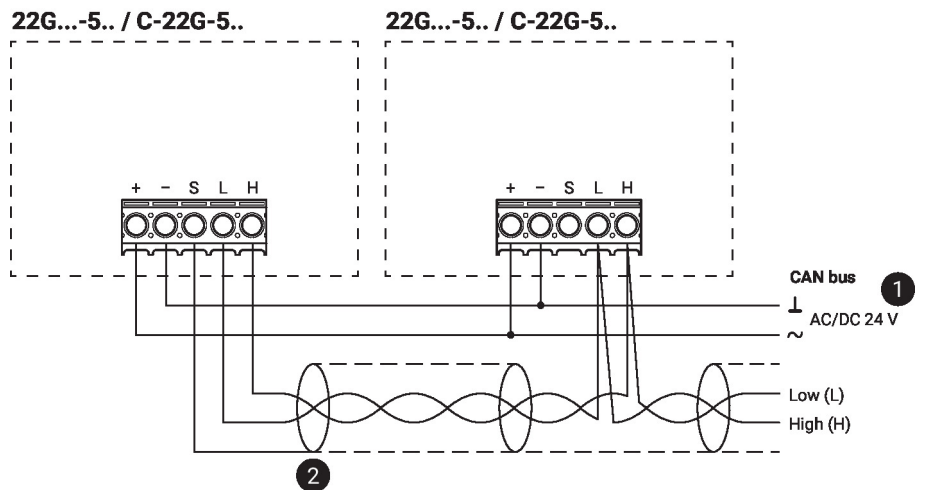




Schéma de câblage

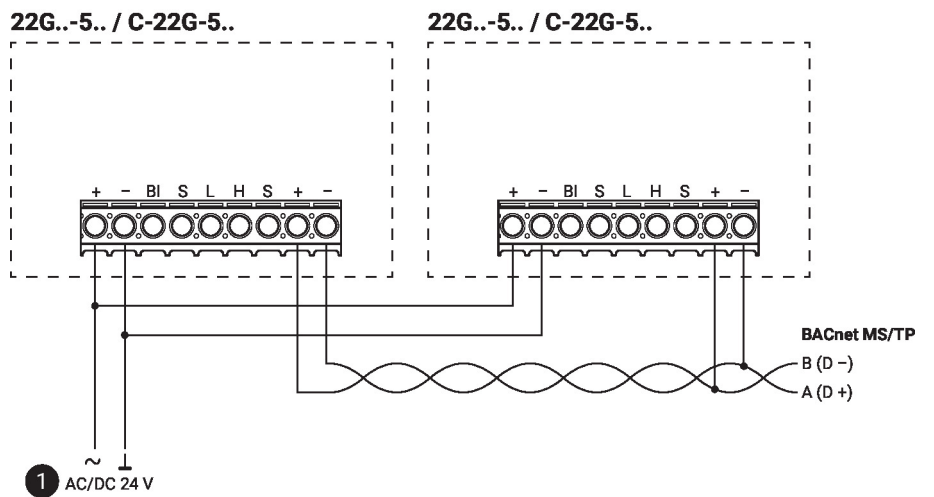
Câblage du bus CAN Câblage du bus CAN



- 1 No connection to the ground
- 2 Shield connected at the first unit only, at others only looped through

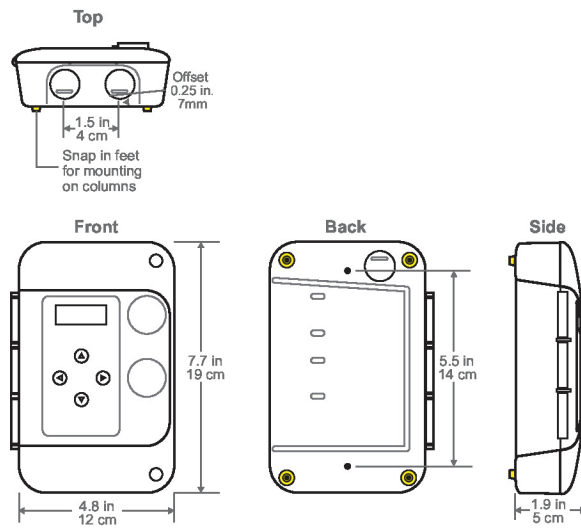
Câblage RS485 BACnet MS/TP

Câblage BACnet MS/TP



- 1 No connection to the ground

Dimensions



Type

22G04-5A

22G04-5B

Poids

0.95 lb [0.43 kg]

0.95 lb [0.43 kg]

Documentation complémentaire

- Instructions d'installation
- Mode d'emploi