

Capteur d'humidité / de température de conduit

Capteur actif (0...10 V) pour mesurer l'humidité relative ou absolue, ainsi que la température dans les conduits d'air. Au lieu du signal d'humidité, on peut sélectionner l'enthalpie ou le point de rosée comme signal de sortie. Boîtier de protection NEMA 4X / IP65.



garantie de 5 ans



Vue d'ensemble

Type	Signal de sortie actif (humidité)	Signal de sortie actif (température)
22DTH-51M	0...5 V, 0...10 V	0...5 V, 0...10 V

Données techniques

Caractéristiques électriques	Tension nominale	AC/DC 24 V
	Plage de tension nominale	AC 21.6...26.4 V / DC 13.5...26.4 V
	Consommation d'énergie CA	0.8 VA
	Consommation d'énergie CC	0.4 W
	Connexion électrique	Bornier de raccordement à ressort enfichable max. 2.5 mm ²
	Entrée de câble	Presse-étoupe avec réducteur de tensions ø6...8 mm (adaptateur de conduit 1/2 po NPT inclus)
Caractéristiques fonctionnelles	Solution	Air
	Plages multiples	4 plage de mesure configurable
	Tension de sortie	2 x 0...5 V, 0...10 V, résistance min. 10 kΩ
	Remarque sur le signal de sortie actif	sortie 0...5/10 V avec cavalier réglable
Données de mesure	Valeurs mesurées	humidité relative Humidité absolue Point de rosée Enthalpie Température
Spécifications Température	Sensing element technology	Capteur capacitif à base de polymère avec filtre en treillis métallique en acier inoxydable
	Réglages de la plage de mesure de la température	Capteur actif : plage configurable Attention: The maximum measuring range listed does not indicate the allowable fluid temperature for the sensor. Refer to safety data for the maximum fluid temperature limits. Valeurs Plage [°C] Plage [°F] Réglage en usine S0 -40...60 -40...160 S1 0...50 40...140 S2 -15...35 0...100 S3 -20...80 0...200 ✓
	Accuracy temperature	±0.3 °C @ 25 °C [±0.5°F @ 77°F]
	Long-term stability	±0,09 F p.a. @ 70°F [±0,05°C p.a. @ 21°C]

Données techniques

Spécifications Température	Time constant τ (63%) in the air duct	Généralement 125 s à 3 m/s
Spécifications Humidité	Technologie de l'élément de détection	Capteur capacitif à base de polymère avec filtre en treillis métallique en acier inoxydable
	Plage de mesure	0...100 % HR sans condensation
	Plage de mesure de l'humidité absolue	réglable au niveau du transducteur : 0...50 g/m ³ (réglage par défaut) 0...80 g/m ³
	Plage de mesure de l'enthalpie	0...85 kJ/kg
	Plage de mesure du point de rosée	réglable au niveau du transducteur : 40...140°F [0...50°C] (default setting) -20...80°C [0...200°F]
	Précision	±2% entre 0...80% HR @ 77° F [25°C]
	Stabilité à long terme	±0.3% RH p.a. @ 70°F [21°C] @ 50% RH
	Constante de temps t (63%) dans le conduit d'air	Généralement 10 s à 3 m/s
	Données de sécurité	Classe de protection CEI/EN
Bloc d'alimentation UL		Alimentation de classe 2
Indice de protection IEC/EN		IP65
Indice de protection NEMA/UL		NEMA 4X
Boîtier de protection		Boîtier UL de type 4X
Conformité UE		Marquage CE
Certification CEI/EN		IEC/EN 60730-1
Norme relative à la qualité		ISO 9001
UL 2043 Compliant		Convient pour une utilisation dans les plénums d'air conformément à la section 300.22(C) du NEC et à la section 602 de l'IMC.
Type d'action		Type 1
Tension de choc nominale alimentation		0.8 kV
Degré de pollution		3
Humidité ambiante		95% max. humidité relative, sans condensation
Température ambiante		-30...120°F [-35...50°C]
Humidité du fluide		condensation à court terme admissible
Température du fluide		-40...80°C [-40...175°F]
Condition de fonctionnement du capteur de débit d'air		max. 40 ft/s [12 m/s]
Matériaux	Boîtier	Couvercle : PC, orange En bas : PC, orange Joint d'étanchéité : NBR70, noir Résistant aux UV UL94 5VA
	Presse-étoupe	PA6, noir

Consignes de sécurité



Cet appareil a été conçu pour une utilisation dans les systèmes fixes de chauffage, de ventilation et de climatisation et ne doit pas être utilisé hors du champ d'application spécifié. Toute modification non autorisée est interdite. Le produit ne doit pas être utilisé avec des équipements qui, en cas de panne, pourraient, directement ou indirectement, constituer un risque pour la santé ou la vie de personnes ou mettre en danger des êtres humains, des animaux ou des actifs.

S'assurer que toute alimentation est coupée avant de procéder à l'installation. Ne pas raccorder à de l'équipement sous tension et en fonctionnement.

L'installation doit être effectuée par des spécialistes agréés. Toutes les réglementations juridiques ou institutionnelles applicables doivent être respectées lors de l'installation.

L'appareil contient des composants électriques et électroniques et ne doit pas être jeté avec les ordures ménagères. Toutes les réglementations et exigences locales en vigueur doivent être respectées.

Remarques

Remarques générales relatives aux capteurs

Les appareils de détection équipés d'un transducteur doivent toujours être utilisés au milieu de la plage de mesure afin d'éviter les écarts aux points de fin de mesure. La température ambiante des composants électroniques du transducteur doit être constante. Les transducteurs doivent être utilisés à une tension d'alimentation constante ($\pm 0,2$ V). Lors de l'activation ou de la désactivation de la tension d'alimentation, il faut éviter les surtensions.

Remarque: un courant d'air se produit conduit à une meilleure évacuation de la puissance dissipative au niveau du capteur. Ainsi, des fluctuations limitées dans le temps peuvent se produire lors de la mesure de la température.

Auto-échauffement par la puissance électrique de dissipation

Les capteurs de température dotés de composants électroniques ont toujours une puissance dissipative qui affecte la mesure de la température de l'air ambiant. La dissipation dans les capteurs de température actifs indique un accroissement linéaire avec une tension de fonctionnement croissante. La puissance dissipative doit être prise en compte lors de la mesure de la température.

En cas de tension de fonctionnement fixe ($\pm 0,2$ V), la procédure normale est d'ajouter ou de retrancher une constante de décalage. Les transducteurs Belimo étant à tension variable, une seule valeur de tension de fonctionnement peut être prise en compte pour des raisons d'ingénierie de production. Les transducteurs de 0...10 V / 4...20 mA sont en général réglés à une tension de fonctionnement de 24 V c.c. Cela signifie qu'à cette tension, l'erreur de mesure attendue du signal de sortie sera la plus faible. Pour d'autres tensions de fonctionnement, l'erreur de décalage sera augmentée par une perte de puissance variable des composants électroniques du capteur.

Lorsqu'un réglage directement au niveau du capteur actif est nécessaire pendant le fonctionnement, il peut être effectué à l'aide des méthodes de réglage suivantes.

- Pour les capteurs avec CCP ou clé électronique par l'appli Belimo correspondante
- Pour les capteurs avec un potentiomètre d'ajustage sur leur carte
- Pour les capteurs de bus par le bus d'interface avec une variable logicielle correspondante

Avis sur les capteurs d'humidité

Le capteur d'humidité est extrêmement sensible. Le fait de toucher l'élément du capteur ou de l'exposer à des substances agressives telles que le chlore, l'ozone, l'ammoniaque, le peroxyde d'hydrogène ou l'éthanol (c'est-à-dire comme agent de nettoyage) peut affecter la précision de mesure.

Un fonctionnement à long terme en dehors des conditions recommandées (5...60 °C et 20...80 % RH) peut entraîner un décalage temporaire. Cet effet disparaît après le retour dans la plage recommandée.

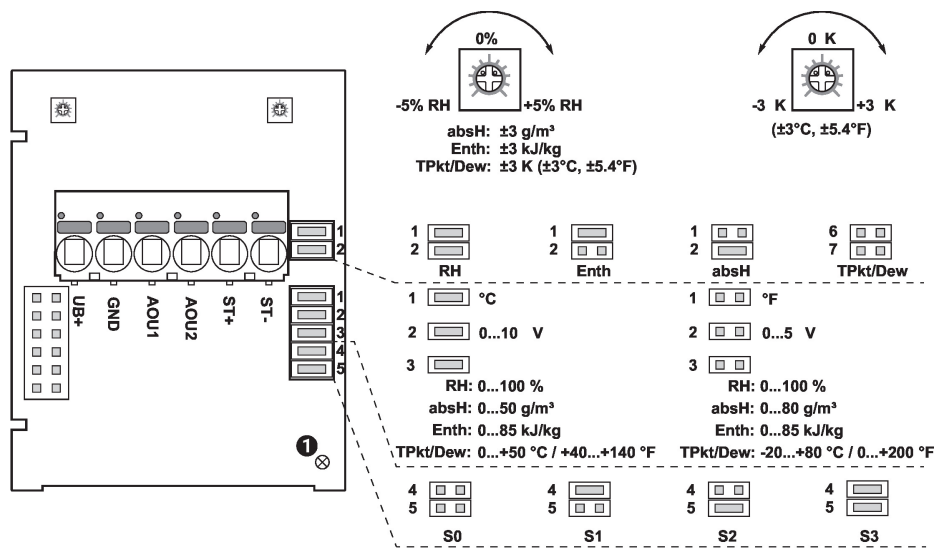
Pièces comprises

Description	Type
Bride de montage pour capteur en gaine 19.5 mm, jusqu'à max. 120°C [248°F], Plastique	A-22D-A34
Adaptateur de conduit de 1/2" NPT	

Accessoires

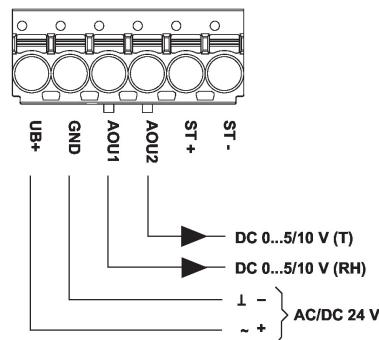
Accessoires fournis en option	Description	Type
	Filtre de remplacement pointe de la sonde du capteur, treillis métallique, Acier inoxydable	A-22D-A06

Schéma de câblage



2 x 0...5/10 V

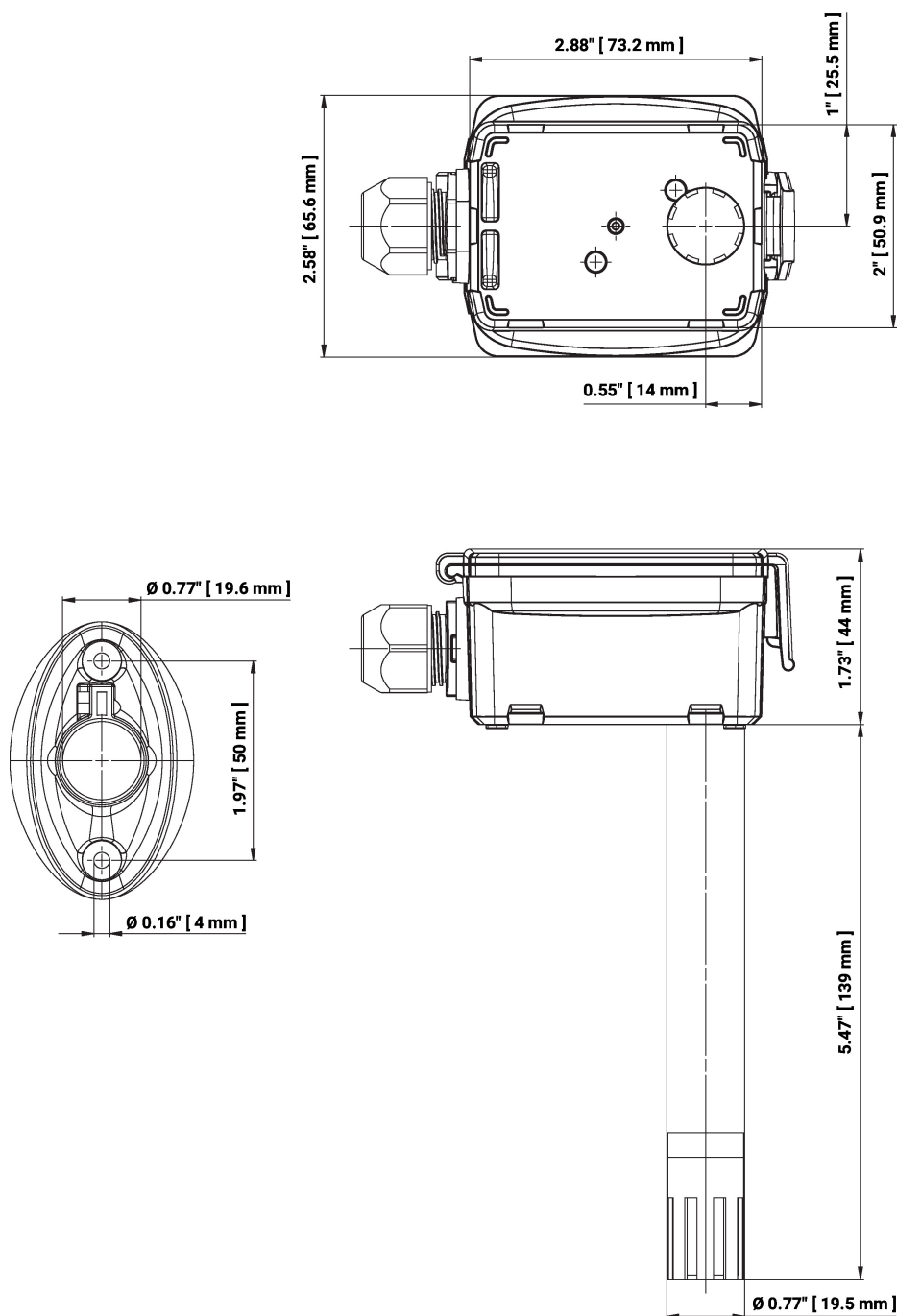
- ① DEL d'état
- RH Humidité relative
- absH Humidité absolue
- Enth Enthalpie
- TPnt/Rosée Point de rosée
- (Valeur mesurée à la sortie AOU1)



The following measuring ranges can be adjusted through the jumper settings:

Valeurs	Plage [°C]	Plage [°F]	Réglage en usine
S0	-40...60	-40...160	
S1	0...50	40...140	
S2	-15...35	0...100	
S3	-20...80	0...200	✓

Dimensions



Type	Longueur de la sonde	Poids
22DTH-51M	5.5" [140 mm]	0.31 lb [0.14 kg]

Documentation complémentaire

- Instructions d'installation