

Capteur de CO₂ / de température de conduit

Capteur actif (0...10 V) pour la mesure du CO₂ avec capteur de température intégré.

Technologie de détection de CO₂ à double canal. Boîtier de protection IP65 / NEMA 4X.



garantie de 5 ans



Vue d'ensemble

Type	Signal de sortie actif (CO ₂)	Signal de sortie actif (température)
22DTC-51	0...5 V, 0...10 V	0...5 V, 0...10 V

Données techniques

Caractéristiques électriques	Tension nominale	AC/DC 24 V
	Plage de tension nominale	AC 19...29 V / DC 15...35 V
	Consommation d'énergie CA	4.3 VA
	Consommation d'énergie CC	2.3 W
	Connexion électrique	Pluggable spring loaded terminal block max. 2.5 mm ²
	Entrée de câble	Presse-étoupe avec réducteur de tensions ø6...8 mm (adaptateur de conduit 1/2 po NPT inclus)
Caractéristiques fonctionnelles	Solution	air
	Tension de sortie	2 x 0...5 V, 0...10 V, résistance min. 10 kΩ
	Courant de sortie	2x 4...20 mA, résistance max. 500 Ω
	Remarque sur le signal de sortie actif	sortie 0...5/10 V avec cavalier réglable
Données de mesure	Valeurs mesurées	CO ₂ Température
	Spécifications CO₂	Technologie de l'élément de détection
	Plage de mesure	réglage par défaut: 0...2 000 ppm Avec A-22G-A05: 0...5000 ppm
	Précision	±(50 ppm + 3% de la valeur mesurée)
	Stabilité à long terme	±50 ppm p.a.
	Étalonnage	Auto-étalonnage Deux canaux
	Constante de temps t (63%) dans le conduit d'air	Généralement 33 s à 1 m/s
Spécifications Température	Plage de mesure	4...60 °C [40...140°F]
	Précision température active	±0.5°F @ 77°F [±0.3°C @ 25°C]
	Stabilité à long terme	±0.07 F p.a. @ 70°F [±0.04°C p.a. @ 21°C]
	Constante de temps t (63%) dans le conduit d'air	Généralement 125 s à 3 m/s

Données techniques

Données de sécurité	Classe de protection CEI/EN	III, Basse tension de protection (SELV)	
	Bloc d'alimentation UL	Alimentation de classe 2	
	Indice de protection IEC/EN	IP65	
	Indice de protection NEMA/UL	NEMA 4X	
	Boîtier de protection	Boîtier UL de type 4X	
	Conformité UE	Marquage CE	
	Certification CEI/EN	IEC/EN 60730-1	
	Norme relative à la qualité	ISO 9001	
	UL 2043 Compliant	Convient pour une utilisation dans les plénums d'air conformément à la section 300.22(C) du NEC et à la section 602 de l'IMC.	
	Type d'action	Type 1	
	Tension de choc nominale alimentation	0.8 kV	
	Degré de pollution	3	
	Humidité ambiante	95% max. humidité relative, sans condensation	
	Température ambiante	32...122 °F [0...50°C]	
	Humidité du fluide	95 % max. humidité relative, sans condensation	
	Température du fluide	0...50 °C [32...122°F]	
	Condition de fonctionnement du capteur de débit d'air	min. 1 ft/s [0,3 m/s] max. 40 ft/s [12 m/s]	
	Matériaux	Presse-étoupe	PA6, noir
		Boîtier	Couvercle : PC, orange En bas : PC, orange Joint d'étanchéité : NBR70, noir Résistant aux UV UL94 5VA
Matériau de la sonde		PA6, noir	

Consignes de sécurité



Cet appareil a été conçu pour une utilisation dans les systèmes fixes de chauffage, de ventilation et de climatisation et ne doit pas être utilisé hors du champ d'application spécifié. Toute modification non autorisée est interdite. Le produit ne doit pas être utilisé avec des équipements qui, en cas de panne, pourraient, directement ou indirectement, constituer un risque pour la santé ou la vie de personnes ou mettre en danger des êtres humains, des animaux ou des actifs.

S'assurer que toute alimentation est coupée avant de procéder à l'installation. Ne pas raccorder à de l'équipement sous tension et en fonctionnement.

L'installation doit être effectuée par des spécialistes agréés. Toutes les réglementations juridiques ou institutionnelles applicables doivent être respectées lors de l'installation.

L'appareil contient des composants électriques et électroniques et ne doit pas être jeté avec les ordures ménagères. Toutes les réglementations et exigences locales en vigueur doivent être respectées.

Remarques

Remarques générales relatives aux capteurs

Les appareils de détection équipés d'un transducteur doivent toujours être utilisés au milieu de la plage de mesure afin d'éviter les écarts aux points de fin de mesure. La température ambiante des composants électroniques du transducteur doit être constante. Les transducteurs doivent être utilisés à une tension d'alimentation constante ($\pm 0,2$ V). Lors de l'activation ou de la désactivation de la tension d'alimentation, il faut éviter les surtensions.

Remarque: un courant d'air se produit conduit à une meilleure évacuation de la puissance dissipative au niveau du capteur. Ainsi, des fluctuations limitées dans le temps peuvent se produire lors de la mesure de la température.

Auto-échauffement par la puissance électrique de dissipation

Les capteurs de température dotés de composants électroniques ont toujours une puissance dissipative qui affecte la mesure de la température de l'air ambiant. La dissipation dans les capteurs de température actifs indique un accroissement linéaire avec une tension de fonctionnement croissante. La puissance dissipative doit être prise en compte lors de la mesure de la température.

En cas de tension de fonctionnement fixe (± 0.2 V), la procédure normale est d'ajouter ou de retrancher une constante de décalage. Les transducteurs Belimo étant à tension variable, une seule valeur de tension de fonctionnement peut être prise en compte pour des raisons d'ingénierie de production. Les transducteurs de 0...10 V / 4...20 mA sont en général réglés à une tension de fonctionnement de 24 V c.c. Cela signifie qu'à cette tension, l'erreur de mesure attendue du signal de sortie sera la plus faible. Pour d'autres tensions de fonctionnement, l'erreur de décalage sera augmentée par une perte de puissance variable des composants électroniques du capteur.

Lorsqu'un réglage directement au niveau du capteur actif est nécessaire pendant le fonctionnement, il peut être effectué à l'aide des méthodes de réglage suivantes.

- Pour les capteurs avec CCP ou clé électronique par l'appli Belimo correspondante
- Pour les capteurs avec un potentiomètre d'ajustage sur leur carte
- Pour les capteurs de bus par le bus d'interface avec une variable logicielle correspondante

Auto-échauffement par la puissance électrique de dissipation

To ensure the ongoing and optimal functioning of the sensor, it is imperative that the air being measured is free of dust or other contaminants that could accumulate on the sensor element.

Renseignements sur la fonction d'autocalibrage du détecteur de CO₂

Tous les capteurs de CO₂ sont sujets à une dérive causée par le processus de vieillissement des composants, ce qui entraîne un réétalonnage régulier ou le remplacement des unités. Cependant, la technologie à double canal intègre la technologie d'auto-étalonnage automatique par rapport aux capteurs ABC-Logic couramment utilisés. La technologie d'auto-étalonnage à deux canaux est parfaitement adaptée aux applications fonctionnant 24 heures sur 24, 7 jours sur 7, telles que celles des hôpitaux ou d'autres applications commerciales. Un étalonnage manuel n'est pas nécessaire.

Pièces comprises

Description	Type
Bride de montage pour capteur en gaine 19.5 mm, jusqu'à max. 120°C [248°F], Plastique	A-22D-A34
Adaptateur de conduit de 1/2" NPT	

Accessoires

Accessoires fournis en option

Description	Type
Tringlerie de robinet RetroFIT+, pour robinet à papillon série L 3 voies 200...300 avec servomoteurs rotatifs Belimo	UFLK6925
Plaque de fixation Boîtier L	A-22D-A10

Accessoires

Outils	Description	Type
	Application Belimo Assistant pour capteurs de conduit	Belimo Duct Sensor Assistant App
	Clé électronique Bluetooth pour l'application Belimo Assistant pour capteurs de conduit * Clé électronique Bluetooth A-22G-A05	A-22G-A05
	Certifiée et disponible en Amérique du Nord, dans l'Union européenne, les États membres de l'AELE et le Royaume-Uni.	

Entretien

Raccordement des outils Ce capteur peut être utilisé et configuré en utilisant l'application Belimo Assistant App. Lorsque l'application Belimo Duct Sensor Assistant app est utilisée, la clé électronique Bluetooth est nécessaire pour permettre la communication entre l'application et le capteur Belimo.

Pour le fonctionnement standard et la configuration du capteur, la clé électronique Bluetooth et l'application Belimo Duct Sensor Assistant app ne sont pas nécessaires. Le capteur est livré pré-configuré avec les paramètres par défaut indiqués ci-dessus.

Exigences :

- Clé électronique Bluetooth (n° de pièce Belimo : A-22G-A 05)
- Téléphone intelligent compatible Bluetooth
- Application Belimo Duct Sensor Assistant app (boutiques Google Play et Apple)

Procédure :

- Brancher la clé électronique Bluetooth dans le capteur à l'aide du connecteur Micro-USB ou de l'interface de la carte de circuit imprimé
- Brancher le téléphone intelligent compatible Bluetooth dans la clé électronique Bluetooth
- Sélectionner la configuration dans l'application Belimo Assistant App

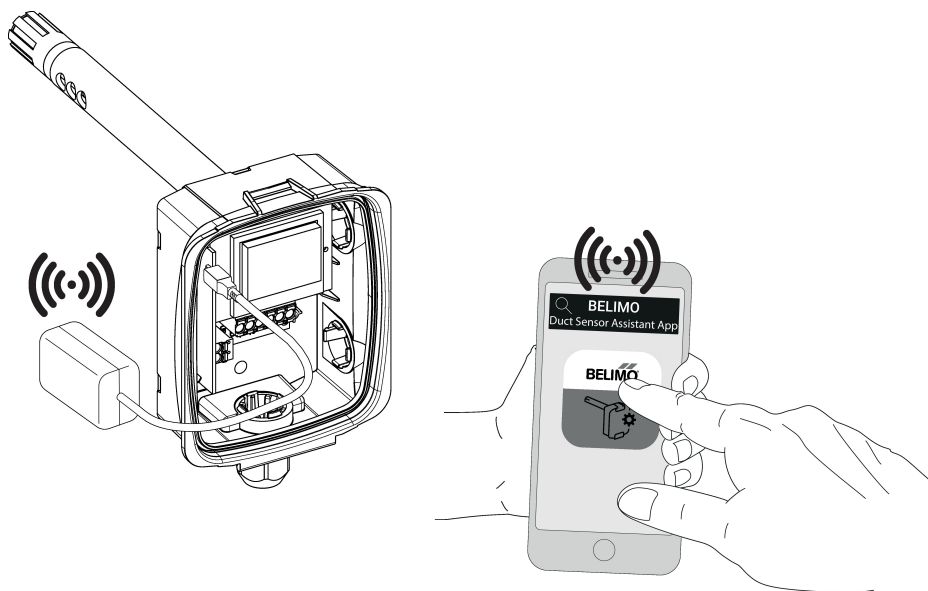
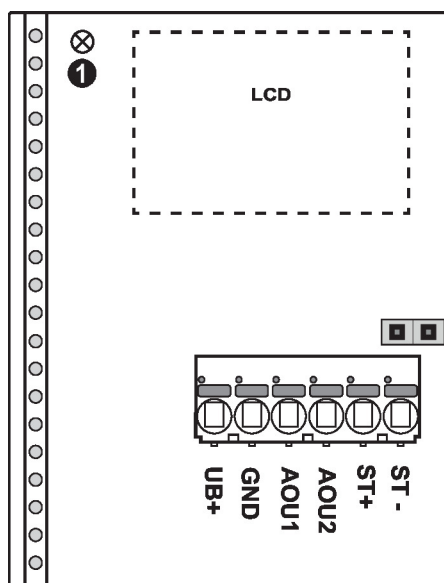


Schéma de câblage

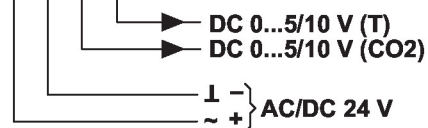
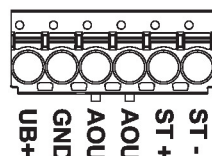


0...10 V



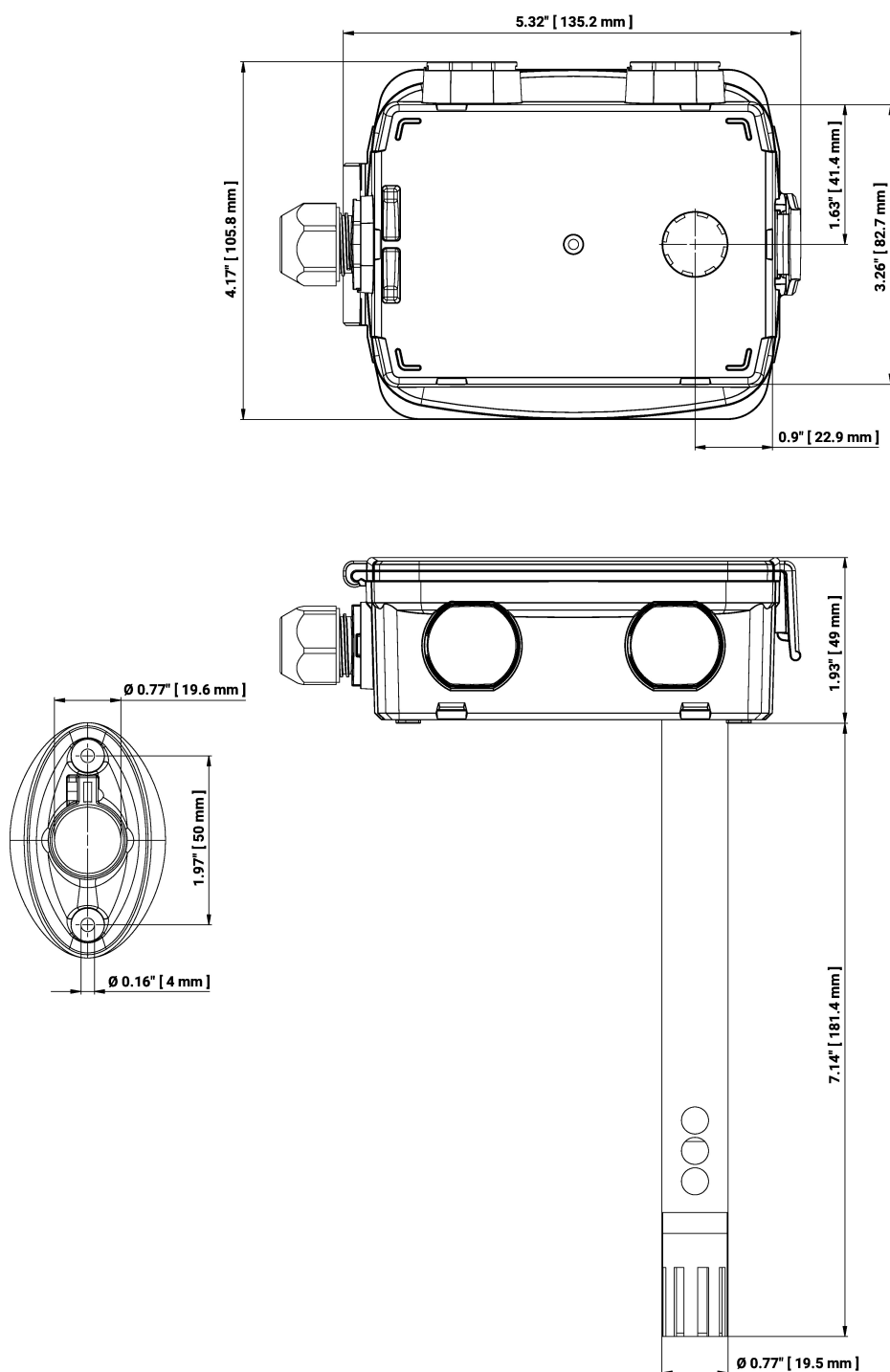
0...5 V

2 x DC 0...5/10 V



① DEL d'état

Dimensions



Type	Longueur de sonde	Poids
22DTC-51	7" [180 mm]	0.62 lb [0.28 kg]

Documentation complémentaire

- Instructions d'installation