

Capteur de CO₂ / COV / mélange CO₂+COV / température de conduit

Capteur actif (0...10 V) pour mesurer le CO₂ et les COV ou avec capteur de température intégré. Voir les options ci-dessous pour les capteurs intégrés. Technologie de détection de CO₂ à double canal. Boîtier de protection NEMA 4X / IP65.



garantie de 5 ans



Vue d'ensemble

Type	Signal de sortie actif (CO ₂)	Signal de sortie actif (COV)	Signal de sortie actif (température)	Signal de sortie actif (CO ₂ (VOC))
22DCK-51	0...5 V, 0...10 V	0...5 V, 0...10 V	0...5 V, 0...10 V	0...5 V, 0...10 V
22DCM-51	0...5 V, 0...10 V	0...5 V, 0...10 V	0...5 V, 0...10 V	-
22DCV-51	0...5 V, 0...10 V	0...5 V, 0...10 V	-	-

Données techniques

Caractéristiques électriques	Tension nominale	AC/DC 24 V
	Plage de tension nominale	AC 19...29 V / DC 15...35 V
	Consommation d'énergie CA	4.3 VA
	Consommation d'énergie CC	2.3 W
	Connexion électrique	Pluggable spring loaded terminal block max. 2.5 mm ²
	Entrée de câble	Presse-étoupe avec réducteur de tensions ø6...8 mm (adaptateur de conduit 1/2 po NPT inclus)
Caractéristiques fonctionnelles	Solution	air
	Tension de sortie	4 x 0...5 V, 0...10 V, résistance min. 10 kΩ (Type 22DCK-51) 3 x 0...5 V, 0...10 V, résistance min. 10 kΩ (Type 22DCM-51) 2 x 0...5 V, 0...10 V, résistance min. 10 kΩ (Type 22DCV-51)
	Remarque sur le signal de sortie actif	sortie 0...5/10 V avec cavalier réglable
Données de mesure	Valeurs mesurées	CO ₂ VOC Mix CO ₂ /VOC Température
Spécifications CO₂	Technologie de l'élément de détection	NDIR (infrarouge non dispersé) deux canaux
	Plage de mesure	réglage par défaut: 0...2 000 ppm Avec A-22G-A05: 0...5000 ppm
	Précision	±(50 ppm + 3% de la valeur mesurée)
	Stabilité à long terme	±50 ppm p.a.
	Étalonnage	Auto-étalonnage Deux canaux

Données techniques

Spécifications CO₂	Constante de temps t (63%) dans le conduit d'air	Généralement 33 s à 1 m/s
Spécifications COV totaux	Technologie de l'élément de détection	Capteur de gaz semi-conducteur en oxyde métallique
	Plage de mesure	0...100% COV (0...5000 ppb équivalent TCOV)
Spécifications Température	Plage de mesure	4...60 °C [40...140°F]
	Précision température active	±0.5°F @ 77°F [±0.3°C @ 25°C]
	Stabilité à long terme	±0.07 F p.a. @ 70°F [±0.04°C p.a. @ 21°C]
	Constante de temps t (63%) dans le conduit d'air	Généralement 125 s à 3 m/s
	Données de sécurité	Classe de protection CEI/EN
	Bloc d'alimentation UL	Alimentation de classe 2
	Indice de protection IEC/EN	IP65
	Indice de protection NEMA/UL	NEMA 4X
	Boîtier de protection	Boîtier UL de type 4X
	Conformité UE	Marquage CE
	Certification CEI/EN	IEC/EN 60730-1
	Norme relative à la qualité	ISO 9001
	UL 2043 Compliant	Convient pour une utilisation dans les pléniums d'air conformément à la section 300.22(C) du NEC et à la section 602 de l'IMC.
	Type d'action	Type 1
	Tension de choc nominale alimentation	0.8 kV
	Degré de pollution	3
	Humidité ambiante	95% max. humidité relative, sans condensation
	Température ambiante	32...122 °F [0...50°C]
	Humidité du fluide	95 % max. humidité relative, sans condensation
	Température du fluide	0...50 °C [32...122°F]
	Condition de fonctionnement du capteur de débit d'air	min. 1 ft/s [0,3 m/s] max. 40 ft/s [12 m/s]
Matériaux	Presse-étoupe	PA6, noir
	Boîtier	Couvercle : PC, orange En bas : PC, orange Joint d'étanchéité : NBR70, noir Résistant aux UV UL94 5VA
	Matériau de la sonde	PA6, noir

Consignes de sécurité



Cet appareil a été conçu pour une utilisation dans les systèmes fixes de chauffage, de ventilation et de climatisation et ne doit pas être utilisé hors du champ d'application spécifié. Toute modification non autorisée est interdite. Le produit ne doit pas être utilisé avec des équipements qui, en cas de panne, pourraient, directement ou indirectement, constituer un risque pour la santé ou la vie de personnes ou mettre en danger des êtres humains, des animaux ou des actifs.

S'assurer que toute alimentation est coupée avant de procéder à l'installation. Ne pas raccorder à de l'équipement sous tension et en fonctionnement.

L'installation doit être effectuée par des spécialistes agréés. Toutes les réglementations juridiques ou institutionnelles applicables doivent être respectées lors de l'installation.

L'appareil contient des composants électriques et électroniques et ne doit pas être jeté avec les ordures ménagères. Toutes les réglementations et exigences locales en vigueur doivent être respectées.

Remarques

Remarques générales relatives aux capteurs

Les appareils de détection équipés d'un transducteur doivent toujours être utilisés au milieu de la plage de mesure afin d'éviter les écarts aux points de fin de mesure. La température ambiante des composants électroniques du transducteur doit être constante. Les transducteurs doivent être utilisés à une tension d'alimentation constante ($\pm 0,2$ V). Lors de l'activation ou de la désactivation de la tension d'alimentation, il faut éviter les surtensions.

Remarque: un courant d'air se produit conduit à une meilleure évacuation de la puissance dissipative au niveau du capteur. Ainsi, des fluctuations limitées dans le temps peuvent se produire lors de la mesure de la température.

Auto-échauffement par la puissance électrique de dissipation

Les capteurs de température dotés de composants électroniques ont toujours une puissance dissipative qui affecte la mesure de la température de l'air ambiant. La dissipation dans les capteurs de température actifs indique un accroissement linéaire avec une tension de fonctionnement croissante. La puissance dissipative doit être prise en compte lors de la mesure de la température.

En cas de tension de fonctionnement fixe (± 0.2 V), la procédure normale est d'ajouter ou de retrancher une constante de décalage. Les transducteurs Belimo étant à tension variable, une seule valeur de tension de fonctionnement peut être prise en compte pour des raisons d'ingénierie de production. Les transducteurs de $0...10$ V / $4...20$ mA sont en général réglés à une tension de fonctionnement de 24 V c.c. Cela signifie qu'à cette tension, l'erreur de mesure attendue du signal de sortie sera la plus faible. Pour d'autres tensions de fonctionnement, l'erreur de décalage sera augmentée par une perte de puissance variable des composants électroniques du capteur.

Lorsqu'un réglage directement au niveau du capteur actif est nécessaire pendant le fonctionnement, il peut être effectué à l'aide des méthodes de réglage suivantes.

- Pour les capteurs avec CCP ou clé électronique par l'appli Belimo correspondante
- Pour les capteurs avec un potentiomètre d'ajustage sur leur carte
- Pour les capteurs de bus par le bus d'interface avec une variable logicielle correspondante

Auto-échauffement par la puissance électrique de dissipation

To ensure the ongoing and optimal functioning of the sensor, it is imperative that the air being measured is free of dust or other contaminants that could accumulate on the sensor element.

Remarques

Avis sur les capteurs de qualité d'air COV

Les capteurs de gaz mixtes détectent les gaz et vapeurs constitués de glucides, ou plus généralement de gaz oxydables (brûlés): odeurs, parfum, parfum liquide nettoyant, fumée de tabac, fumigations de nouveaux matériaux (meubles, tapis, peinture, colle ...). However, the sensor does not provide any information about individual gases.

The sensor has a warm up time and shows reliable readings after approx. 90 min.

Contrairement au CO₂, que les humains ne peuvent pas sentir, la quantité d'odeurs (COV) indique le niveau de qualité de l'air.

Éviter de toucher la surface sensible du capteur. Toucher la surface sensible du capteur annulera la garantie.

Renseignements sur la fonction d'autocalibrage du détecteur de CO₂

Tous les capteurs de CO₂ sont sujets à une dérive causée par le processus de vieillissement des composants, ce qui entraîne un réétalonnage régulier ou le remplacement des unités. Cependant, la technologie à double canal intègre la technologie d'auto-étalonnage automatique par rapport aux capteurs ABC-Logic couramment utilisés. La technologie d'auto-étalonnage à deux canaux est parfaitement adaptée aux applications fonctionnant 24 heures sur 24, 7 jours sur 7, telles que celles des hôpitaux ou d'autres applications commerciales. Un étalonnage manuel n'est pas nécessaire.

Pièces comprises

Description	Type
Bride de montage pour capteur en gaine 19.5 mm, jusqu'à max. 120°C [248°F], Plastique	A-22D-A34
Adaptateur de conduit de 1/2" NPT	

Accessoires

Accessoires fournis en option

Description	Type
Filtre de remplacement pointe de la sonde du capteur, treillis métallique, Acier inoxydable	A-22D-A06
Plaque de fixation Boîtier L	A-22D-A10 TMC24AP5-F.1 DH

Outils

Description	Type
Application Belimo Assistant pour capteurs de conduit	Belimo Duct Sensor Assistant App
Clé électronique Bluetooth pour l'application Belimo Assistant pour capteurs de conduit	A-22G-A05
* Clé électronique Bluetooth A-22G-A05	
Certifiée et disponible en Amérique du Nord, dans l'Union européenne, les États membres de l'AELE et le Royaume-Uni.	

Entretien

Raccordement des outils

Ce capteur peut être utilisé et configuré en utilisant l'application Belimo Assistant App. Lorsque l'application Belimo Duct Sensor Assistant app est utilisée, la clé électronique Bluetooth est nécessaire pour permettre la communication entre l'application et le capteur Belimo.

Pour le fonctionnement standard et la configuration du capteur, la clé électronique Bluetooth et l'application Belimo Duct Sensor Assistant app ne sont pas nécessaires. Le capteur est livré pré-configuré avec les paramètres par défaut indiqués ci-dessus.

Exigences :

- Clé électronique Bluetooth (n° de pièce Belimo : A-22G-A 05)
- Téléphone intelligent compatible Bluetooth
- Application Belimo Duct Sensor Assistant app (boutiques Google Play et Apple)

Procédure :

- Brancher la clé électronique Bluetooth dans le capteur à l'aide du connecteur Micro-USB ou de l'interface de la carte de circuit imprimé
- Brancher le téléphone intelligent compatible Bluetooth dans la clé électronique Bluetooth
- Sélectionner la configuration dans l'application Belimo Assistant App

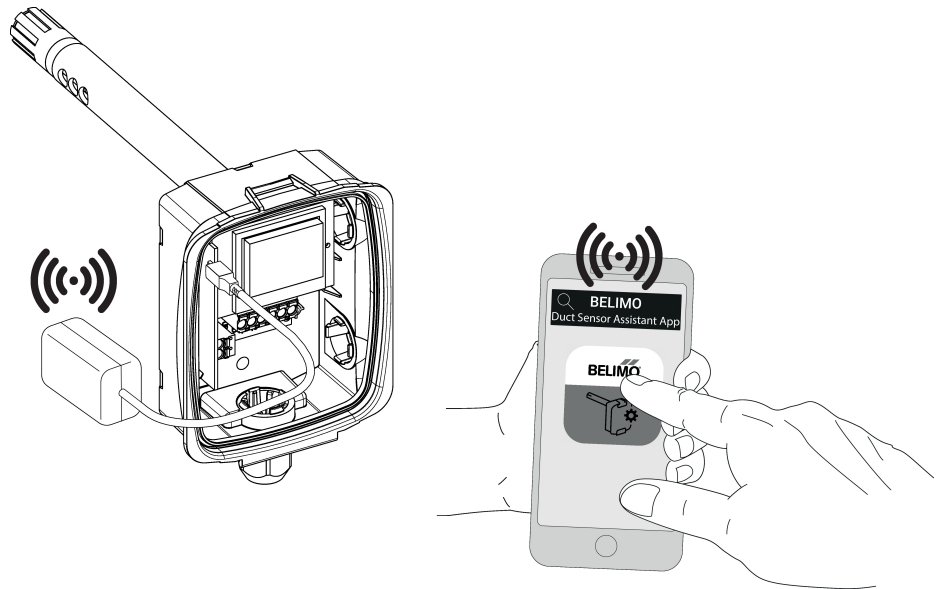
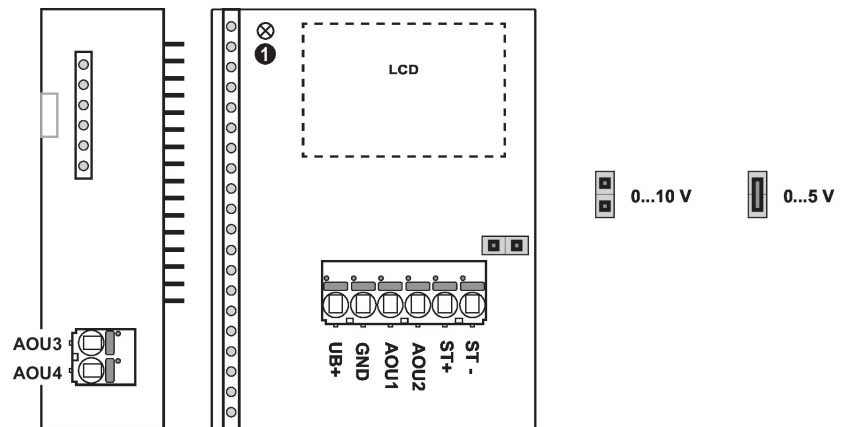
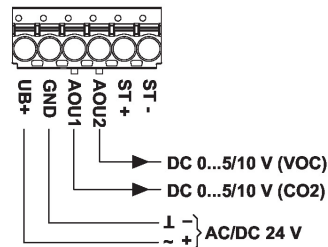


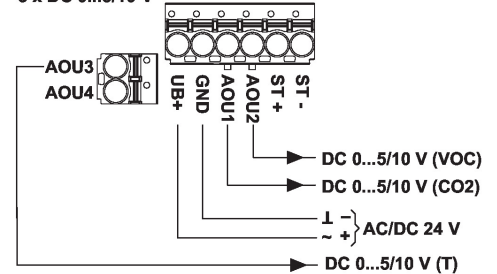
Schéma de câblage


22DCV-11 / 22DCV-51

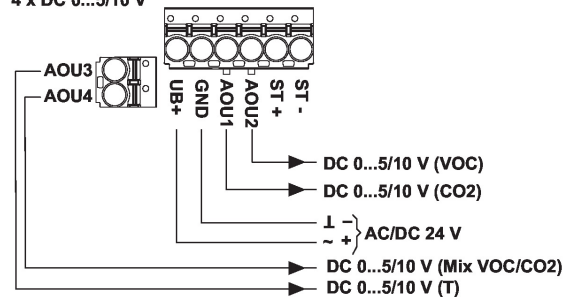
2 x DC 0...5/10 V


22DCM-11 / 22DCM-51

3 x DC 0...5/10 V


22DCK-11 / 22DCK-51

4 x DC 0...5/10 V

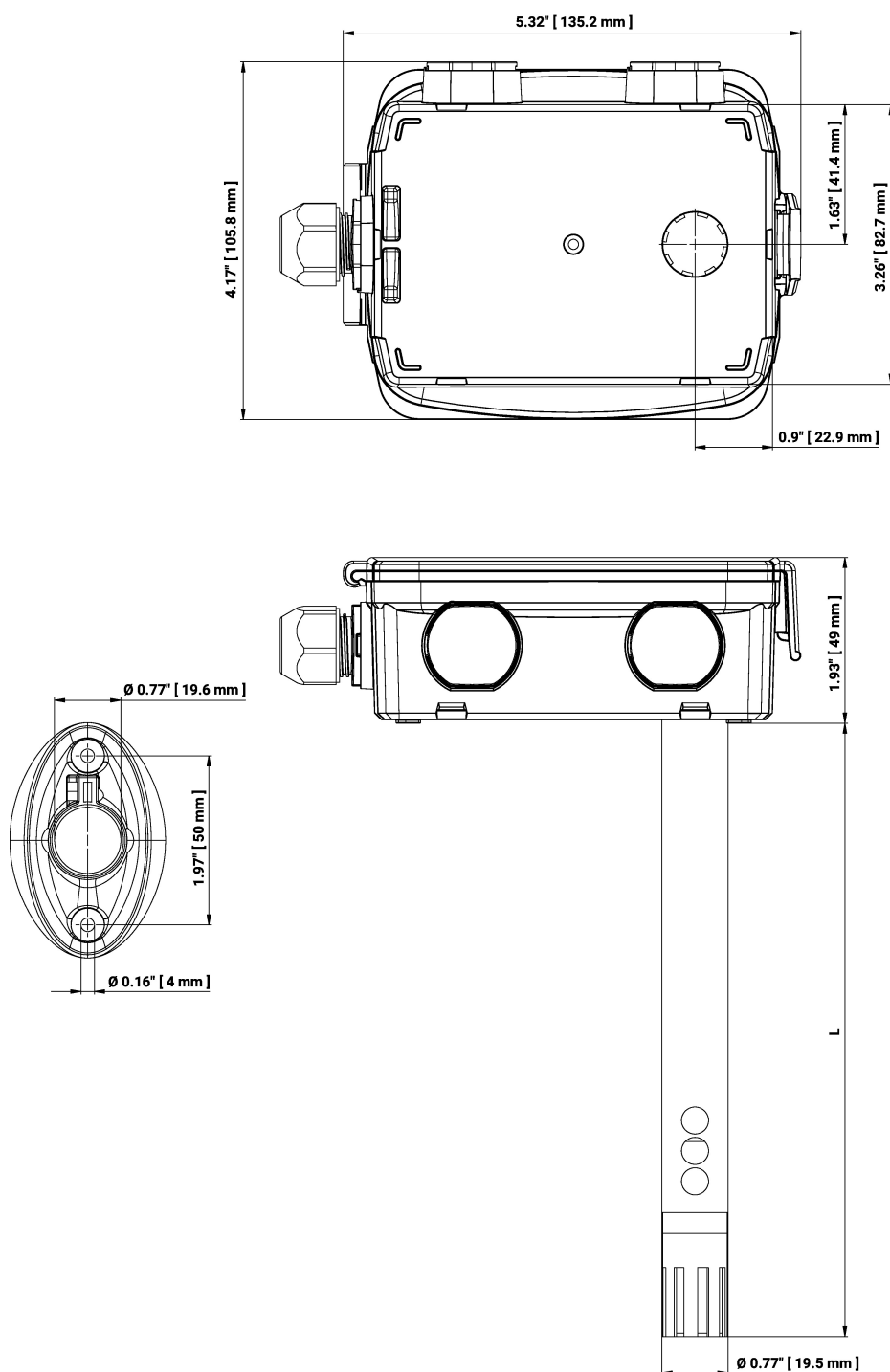


① Statut LED

Documentation détaillée

Le signal de mélange (AOU4), qui est la sortie sur certains appareils, calcule le signal de qualité d'air combiné à partir des valeurs de mesure des éléments capteurs de COV et de CO₂. Le réglage en usine correspond à 50 % du signal de COV + 50 % du signal de CO₂.

Dimensions



Type	Longueur de sonde	Poids
22DCK-51	7" [180 mm]	0.62 lb [0.28 kg]
22DCM-51	7" [180 mm]	0.62 lb [0.28 kg]
22DCV-51	6" [150 mm]	0.55 lb [0.25 kg]

Documentation complémentaire

- Instructions d'installation
- Informations supplémentaires sur les capteurs de COV