

Capteur de pression différentielle de l'air

Transmetteur de pression différentielle avec 8 plages au choix et des sorties 0...5 V, 0...10 V ou 4...20 mA. Pour surveiller la pression différentielle de l'air et d'autres gaz ininflammables et non agressifs. Application typique dans les systèmes de CVCA pour surveiller les filtres à air, les ventilateurs à courroie en V ainsi que les systèmes à pression différentielle. Options disponibles avec écran ACL, auto-zéro. Boîtier de protection IP65 / NEMA 4X.



garantie de 5 ans


Vue d'ensemble

Type	Plage de mesure [Pa]	Plage de mesure [inch WC]	Signal de sortie actif (pression)	Pression d'éclatement	Type d'affichage	Caractéristiques supplémentaires
22ADP-584	-100...2500	-0.4...10	0...5 V, 0...10 V, 4...20 mA	160 po de CE [40 kPa]	-	-
22ADP-584A	-100...2500	-0.4...10	0...5 V, 0...10 V, 4...20 mA	160 po de CE [40 kPa]	-	Auto-zéro
22ADP-584B	-100...2500	-0.4...10	0...5 V, 0...10 V, 4...20 mA	160 po de CE [40 kPa]	ACL	Auto-zéro
22ADP-584L	-100...2500	-0.4...10	0...5 V, 0...10 V, 4...20 mA	160 po de CE [40 kPa]	ACL	-

Données techniques

Caractéristiques électriques	Tension nominale	AC/DC 24 V
	Plage de tension nominale	AC 19...29 V / DC 15...35 V
	Consommation d'énergie CA	4.3 VA
	Consommation d'énergie CC	2.3 W
	Connexion électrique	Bornier de raccordement à ressort enfichable max. 2.5 mm ²
	Entrée de câble	Presse-étoupe avec réducteur de tensions ø6...8 mm (adaptateur de conduit 1/2 po NPT inclus)
Caractéristiques fonctionnelles	Solution	Air
	Plages multiples	8 plages de mesure configurable
	Tension de sortie	1 x 0...5 V, 0...10 V, résistance min. 10 kΩ
	Courant de sortie	1x 4...20 mA, résistance max. 500 Ω
	Remarque sur le signal de sortie actif	Sortie 0...5/10 V configurable par interrupteur
	Affichage	ACL, 1.14x1.38" [29x35 mm] avec rétro-éclairage Valeurs mesurées : Pa, po CE (paramétrable)
	Réponse type	réglable sur 0,8 s ou 4,0 s
Données de mesure	Valeurs mesurées	Pression différentielle Débit volumétrique (avec A-22G-A05)
	Fluide de mesure	air et gaz non agressifs
Spécifications pression	Sensing element technology	organe de mesure piezométrique

Données techniques

Spécifications pression	Réglage de la plage de mesure de la pression	Valeurs	Plage [Pa]	Plage [inch WC]	Réglage en usine
					✓
		S0	0...2500	0...10	✓
		S1	0...2000	0...8	
		S2	0...1500	0...6	
		S3	0...1000	0...4	
		S4	0...500	0...2	
		S5	0...250	0...1	
		S6	0...100	0...0.4	
		S7	-100...100	-0.4...0.4	
	Précision	plage de mesure ≤2 pouces WC : ±0.02 inch WC plage de mesure >2 pouces WC : ±0.04 inch WC			
	Stabilité à long terme	±2,5% Sortie pleine échelle / 4 ans			
Données de sécurité	Classe de protection CEI/EN	III, Basse tension de protection (SELV)			
	Bloc d'alimentation UL	Alimentation de classe 2			
	Indice de protection IEC/EN	IP65			
	Indice de protection NEMA/UL	NEMA 4X			
	Boîtier de protection	Boîtier UL de type 4X			
	Conformité UE	Marquage CE			
	Certification CEI/EN	IEC/EN 60730-1 et IEC/EN 60730-2-6			
	Norme relative à la qualité	ISO 9001			
	UL 2043 Compliant	Convient pour une utilisation dans les pléniums d'air conformément à la section 300.22(C) du NEC et à la section 602 de l'IMC.			
	Type d'action	Type 1			
	Tension de choc nominale alimentation	0.8 kV			
	Degré de pollution	3			
	Humidité ambiante	95% max. humidité relative, sans condensation			
Température ambiante	-10...50°C [14...122°F]				
Température du fluide	15...120°F [-10...50°C]				
Température de stockage	-4...176°F [-20...80°C]				
Matériaux	Presse-étoupe	PA6, noir			
	Boîtier	Couvercle : PC, orange En bas : PC, orange Joint d'étanchéité : NBR70, noir Résistant aux UV UL94 5VA			

Consignes de sécurité



Cet appareil a été conçu pour une utilisation dans les systèmes fixes de chauffage, de ventilation et de climatisation et ne doit pas être utilisé hors du champ d'application spécifié. Toute modification non autorisée est interdite. Le produit ne doit pas être utilisé avec des équipements qui, en cas de panne, pourraient, directement ou indirectement, constituer un risque pour la santé ou la vie de personnes ou mettre en danger des êtres humains, des animaux ou des actifs.

S'assurer que toute alimentation est coupée avant de procéder à l'installation. Ne pas raccorder à de l'équipement sous tension et en fonctionnement.

L'installation doit être effectuée par des spécialistes agréés. Toutes les réglementations juridiques ou institutionnelles applicables doivent être respectées lors de l'installation.

L'appareil contient des composants électriques et électroniques et ne doit pas être jeté avec les ordures ménagères. Toutes les réglementations et exigences locales en vigueur doivent être respectées.

Remarques

Étalonnage automatisé du point zéro (auto-zéro)

Les émetteurs équipés de l'étalonnage du zéro automatique ne nécessitent aucun entretien. L'étalonnage du zéro automatique ajuste électroniquement le zéro du transmetteur toutes les 10 minutes. La fonction élimine toute dérive du signal de sortie due à des effets thermiques, électroniques ou mécaniques. Le réglage du zéro automatique prend env. 4 secondes après lesquelles l'appareil revient à son mode de mesure normal. Pendant la période de réglage de 4 secondes, les valeurs de sortie et d'affichage se figent à la dernière valeur mesurée.

Étalonnage manuel du point zéro

After initial commissioning

To carry out the zero-point calibration, the device must be connected to the power supply at least 15 minutes beforehand.

Calibration interval

≤1 inch WC 3 months

≤2 inch WC 6 months

>2 inch WC 12 months

Procedure

- Release both tube connectors from the pressure ports + and -

(Carry out the manual zero-point calibration even if the display shows 0.)

- Press the button "Manual zero-point calibration" until the LED lights up permanently

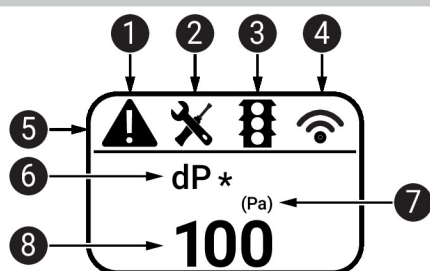
- Wait until the LED flashes again and reinstall the tube connectors to the pressure ports (pay attention to + and -)

Indicateurs et fonctionnement

Indicateurs

En fonction de l'appareil et du nombre de valeurs mesurées, l'affichage se met automatiquement à l'échelle. Les paramètres, tels que les variations des valeurs mesurées, la luminosité et la fonction « feux de circulation », sont modifiés en utilisant l'application ou le système de bus. Pendant le processus de démarrage, les versions du logiciel et du matériel sont affichées.

Indicateurs et fonctionnement



- ❶ Défaillance / erreur de capteur
- ❷ Service / inspection visuelle due
- ❸ TLF (fonction de feu de circulation) active (seuils pour les changements de couleur d'affichage)
- ❹ Radio active (non disponible)
- ❺ Barre d'état
- ❻ Valeur mesurée (* apparaît quand la fonction TLF est activée pour cette valeur)
- ❼ Unité de mesure
- ❽ Valeur mesurée

Pièces comprises

Description	Type
Plaque de fixation Boîtier L	A-22D-A10
Nécessaire de connexion des conduits, Tube PVC 2 m, 2 éléments de connexion (plastique) pour 22ADP-..	A-22AP-A08
Goupilles	
Vis	
Adaptateur de conduit de 1/2" NPT	

Accessoires

Accessoires fournis en option	Description	Type
	Tube de Pitot, Métal, L 1.5", Tube de connexion 0.2 po	A-22AP-A01
	Tube de Pitot, Métal, L 4", Tube de connexion 0.2 po	A-22AP-A03
Outils	Description	Type
	Application Belimo Assistant pour capteurs de conduit	Belimo Duct Sensor Assistant App
	Clé électronique Bluetooth pour l'application Belimo Assistant pour capteurs de conduit	A-22G-A05
	* Clé électronique Bluetooth A-22G-A05	
	Certifiée et disponible en Amérique du Nord, dans l'Union européenne, les États membres de l'AELE et le Royaume-Uni.	

Entretien**Raccordement des outils**

Ce capteur peut être utilisé et configuré en utilisant l'application Belimo Assistant App. Lorsque l'application Belimo Duct Sensor Assistant app est utilisée, la clé électronique Bluetooth est nécessaire pour permettre la communication entre l'application et le capteur Belimo.

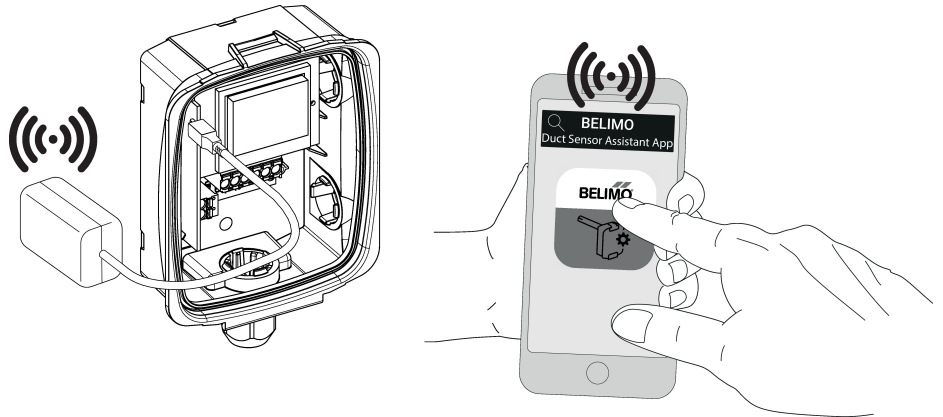
Pour le fonctionnement standard et la configuration du capteur, la clé électronique Bluetooth et l'application Belimo Duct Sensor Assistant app ne sont pas nécessaires. Le capteur est livré pré-configuré avec les paramètres par défaut indiqués ci-dessus.

Exigences :

- Clé électronique Bluetooth (n° de pièce Belimo : A-22G-A 05)
- Téléphone intelligent compatible Bluetooth
- Application Belimo Duct Sensor Assistant app (boutiques Google Play et Apple)

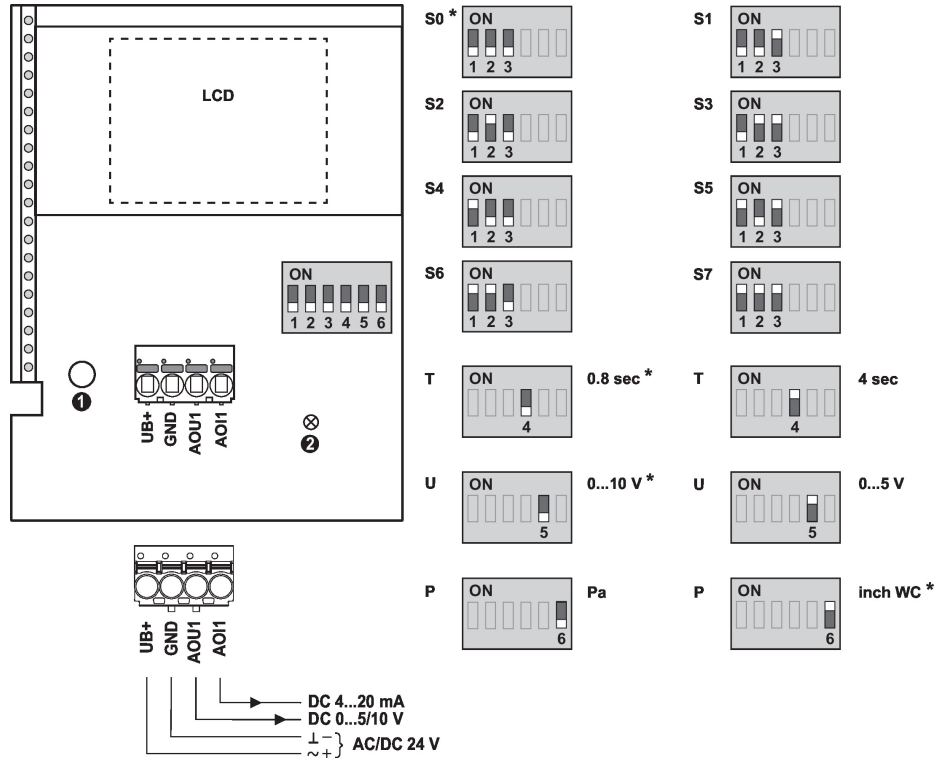
Procédure :

- Brancher la clé électronique Bluetooth dans le capteur à l'aide du connecteur Micro-USB ou de l'interface de la carte de circuit imprimé
- Brancher le téléphone intelligent compatible Bluetooth dans la clé électronique Bluetooth
- Sélectionner la configuration dans l'application Belimo Assistant App

**Schéma de câblage**

Lors de la commutation de la tension de sortie de 0...10 V à 0...5 V, le courant sera également réglé de 4...20 mA à 4...12 mA.

Schéma de câblage

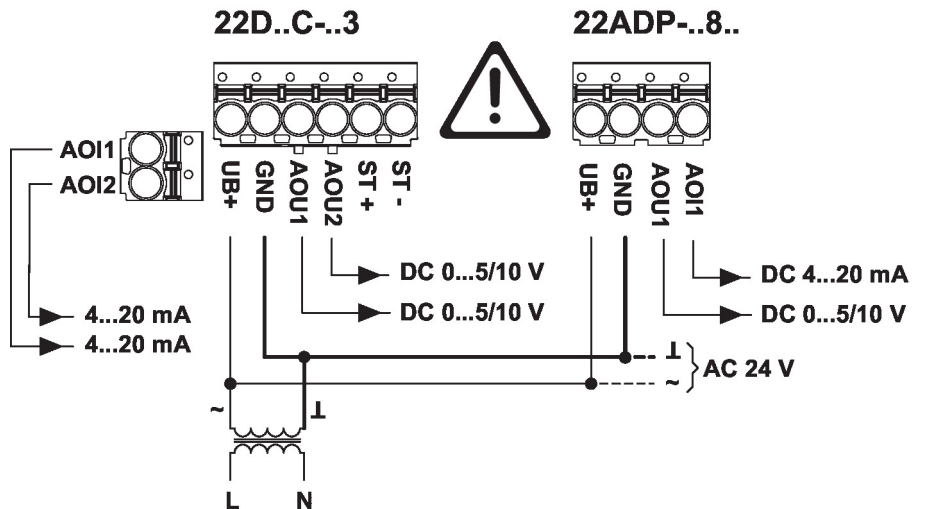


- Étalonnage manuel du point zéro ①
- DEL d'état ②
- Réglage en usine *
- Unité de pression P
- Temps de réponse T
- Signal de sortie U

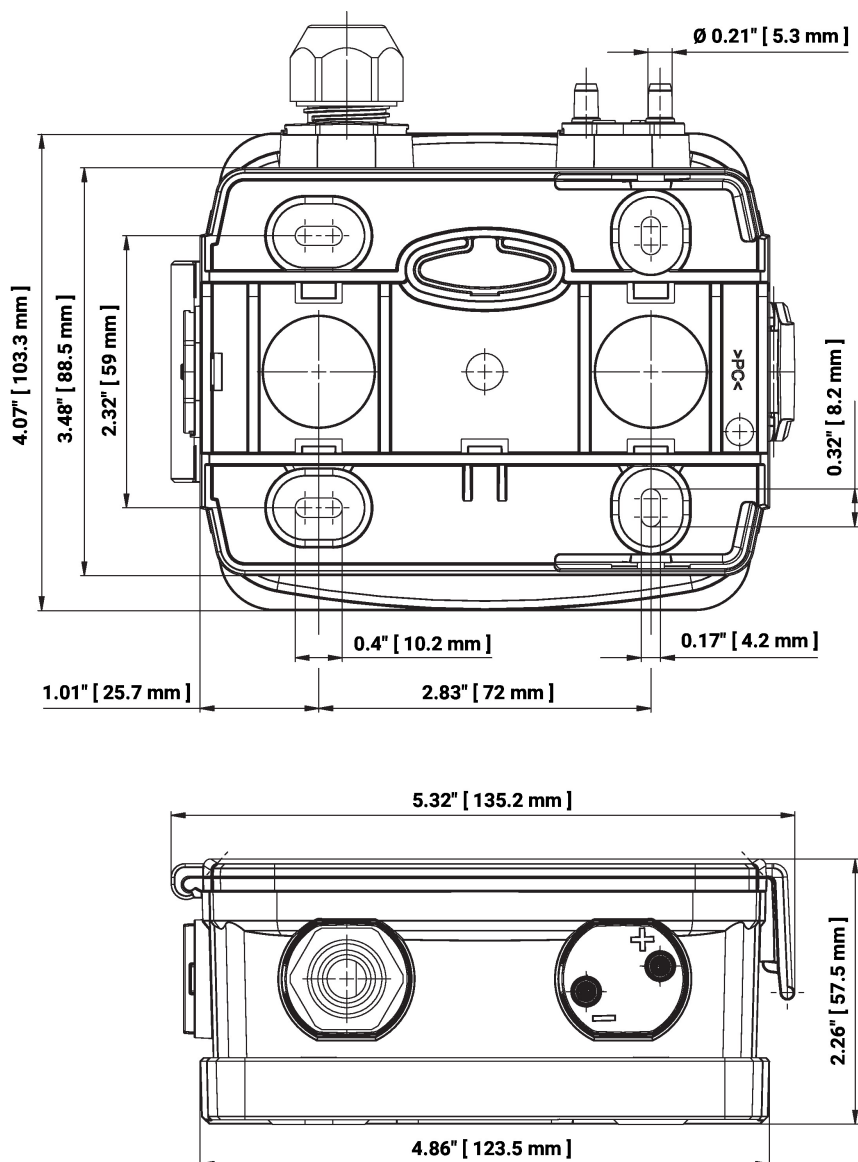
Valeurs	Plage [Pa]	Plage [inch WC]	Réglage en usine
S0	0...2500	0...10	✓
S1	0...2000	0...8	
S2	0...1500	0...6	
S3	0...1000	0...4	
S4	0...500	0...2	
S5	0...250	0...1	
S6	0...100	0...0.4	
S7	-100...100	-0.4...0.4	

Remarque sur le raccordement de l'alimentation CA

Pour que le capteur fonctionne correctement, la polarité doit être respectée aussi bien avec une alimentation en courant continu qu'avec une alimentation en courant alternatif. Si l'alimentation en courant alternatif est mal branchée, c'est-à-dire si les fils sont inversés, cela peut entraîner la destruction du capteur.



Dimensions



Documentation complémentaire

- Instructions d'installation