

Capteur de pression différentielle de l'air

Transducteur de pression différentielle avec 8 plages de mesure sélectionnables et fonctionnalité Modbus. Pour la surveillance de la pression différentielle, la sous-pression et la surpression de l'air et d'autres gaz ininflammables et non agressifs. Solution typique dans les systèmes de CVCA pour surveiller les filtres à air, les courroies en V des ventilateurs ou les registres coupe-feu et coupe-fumée. Options disponibles avec écran ACL. Boîtier NEMA 4X / IP65.



garantie de 5 ans


Vue d'ensemble

Type	Plage de mesure [Pa]	Plage de mesure [inch WC]	Communication	Signal de sortie actif (pression)	Signal de sortie actif débit volumétrique	Pression d'éclatement	Type d'affichage
22ADP-554	-100...2500	-0.4...10	Modbus RTU	0...5 V, 0...10 V	0...5 V, 0...10 V	160 po de CE [40 kPa]	-
22ADP-554L	-100...2500	-0.4...10	Modbus RTU	0...5 V, 0...10 V	0...5 V, 0...10 V	160 po de CE [40 kPa]	ACL

Données techniques

Caractéristiques électriques	Tension nominale	AC/DC 24 V
	Plage de tension nominale	AC 19...29 V / DC 15...35 V
	Consommation d'énergie CA	4.3 VA
	Consommation d'énergie CC	2.3 W
	Connexion électrique	Bornier de raccordement à ressort enfichable max. 2.5 mm ²
	Entrée de câble	Presse-étoupe avec réducteur de tensions 2 x ø6 mm (adaptateur de conduit 1/2 po NPT inclus)
Communication par bus de données	Communication	Modbus RTU
	Nombre de nœuds	Modbus, voir description de l'interface
Caractéristiques fonctionnelles	Solution	Air
	Plages multiples	8 plages de mesure configurable
	Tension de sortie	2 x 0...5 V, 0...10 V, résistance min. 10 kΩ
	Remarque sur le signal de sortie actif	Sortie 0...5/10 V configurable par interrupteur
	Affichage	ACL, 1.14x1.38" [29x35 mm] avec rétro-éclairage Valeurs mesurées : Pa, po CE (paramétrable) Valeurs mesurées débit volumétrique : m ³ /h, pi ³ /min (paramétrable)
	Réponse type	réglable sur 0,8 s ou 4,0 s
Données de mesure	Valeurs mesurées	Pression différentielle Débit volumétrique
	Fluide de mesure	air et gaz non agressifs
Spécifications débit	Plage de mesure du débit volumétrique	Adjustable via Modbus Default setting: 0...750'000 cfm Selectable units: m ³ /h, m ³ /s, cfm

Données techniques

Spécifications pression	Sensing element technology	organe de mesure piezométrique			
	Réglage de la plage de mesure de la pression	Valeurs	Plage [Pa]	Plage [inch WC]	Réglage en usine
		S0	0...2500	0...10	✓
		S1	0...2000	0...8	
		S2	0...1500	0...6	
		S3	0...1000	0...4	
		S4	0...500	0...2	
		S5	0...250	0...1	
	S6	0...100	0...0.4		
	S7	-100...100	-0.4...0.4		
	Précision	plage de mesure ≤2 pouces WC : ±0.02 inch WC plage de mesure >2 pouces WC : ±0.04 inch WC			
	Stabilité à long terme	±2,5% Sortie pleine échelle / 4 ans			
Données de sécurité	Classe de protection CEI/EN	III, Basse tension de protection (SELV)			
	Bloc d'alimentation UL	Alimentation de classe 2			
	Indice de protection IEC/EN	IP65			
	Indice de protection NEMA/UL	NEMA 4X			
	Boîtier de protection	Boîtier UL de type 4X			
	Conformité UE	Marquage CE			
	Certification CEI/EN	IEC/EN 60730-1 et IEC/EN 60730-2-6			
	Norme relative à la qualité	ISO 9001			
	UL 2043 Compliant	Convient pour une utilisation dans les plénums d'air conformément à la section 300.22(C) du NEC et à la section 602 de l'IMC.			
	Type d'action	Type 1			
	Tension de choc nominale alimentation	0.8 kV			
	Degré de pollution	3			
	Humidité ambiante	95% max. humidité relative, sans condensation			
Température ambiante	-10...50°C [14...122°F]				
Température du fluide	15...120°F [-10...50°C]				
Température de stockage	-4...176°F [-20...80°C]				
Matériaux	Presse-étoupe	PA6, noir			
	Boîtier	Couvercle : PC, orange En bas : PC, orange Joint d'étanchéité : NBR70, noir Résistant aux UV UL94 5VA			

Consignes de sécurité



Cet appareil a été conçu pour une utilisation dans les systèmes fixes de chauffage, de ventilation et de climatisation et ne doit pas être utilisé hors du champ d'application spécifié. Toute modification non autorisée est interdite. Le produit ne doit pas être utilisé avec des équipements qui, en cas de panne, pourraient, directement ou indirectement, constituer un risque pour la santé ou la vie de personnes ou mettre en danger des êtres humains, des animaux ou des actifs.

S'assurer que toute alimentation est coupée avant de procéder à l'installation. Ne pas raccorder à de l'équipement sous tension et en fonctionnement.

L'installation doit être effectuée par des spécialistes agréés. Toutes les réglementations juridiques ou institutionnelles applicables doivent être respectées lors de l'installation.

L'appareil contient des composants électriques et électroniques et ne doit pas être jeté avec les ordures ménagères. Toutes les réglementations et exigences locales en vigueur doivent être respectées.

Remarques

Étalonnage manuel du point zéro

After initial commissioning

To carry out the zero-point calibration, the device must be connected to the power supply at least 15 minutes beforehand.

Calibration interval

≤1 inch WC 3 months

≤2 inch WC 6 months

>2 inch WC 12 months

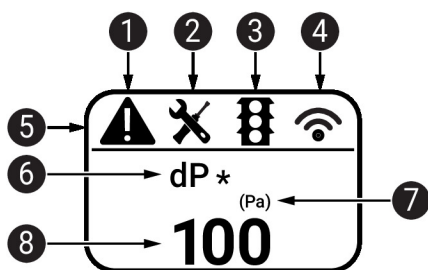
Procedure

- Release both tube connectors from the pressure ports + and -
(Carry out the manual zero-point calibration even if the display shows 0.)
- Press the button "Manual zero-point calibration" until the LED lights up permanently
- Wait until the LED flashes again and reinstall the tube connectors to the pressure ports (pay attention to + and -)

Indicateurs et fonctionnement

Indicateurs

En fonction de l'appareil et du nombre de valeurs mesurées, l'affichage se met automatiquement à l'échelle. Les paramètres, tels que les variations des valeurs mesurées, la luminosité et la fonction « feux de circulation », sont modifiés en utilisant l'application ou le système de bus. Pendant le processus de démarrage, les versions du logiciel et du matériel sont affichées.



- 1 Défaillance / erreur de capteur
- 2 Service / inspection visuelle due
- 3 TLF (fonction de feu de circulation) active (seuils pour les changements de couleur d'affichage)
- 4 Radio active (non disponible)
- 5 Barre d'état
- 6 Valeur mesurée (* apparaît quand la fonction TLF est activée pour cette valeur)
- 7 Unité de mesure
- 8 Valeur mesurée

Pièces comprises

Description	Type
Plaque de fixation Boîtier L	A-22D-A10
Nécessaire de connexion des conduits, Tube PVC 2 m, 2 éléments de connexion (plastique) pour 22ADP-..	A-22AP-A08
Presse-étoupe avec réducteur de tension ø6...8 mm	
Goupilles	
Vis	
Adaptateur de conduit 1/2 po NPT, 2 x ø6 mm	

Accessoires

Accessoires fournis en option	Description	Type
	Tube de Pitot, Métal, L 1.5", Tube de connexion 0.2 po	A-22AP-A01
	Tube de Pitot, Métal, L 4", Tube de connexion 0.2 po	A-22AP-A03
Outils	Description	Type
	Application Belimo Assistant pour capteurs de conduit	Belimo Duct Sensor Assistant App
	Clé électronique Bluetooth pour l'application Belimo Assistant pour capteurs de conduit	A-22G-A05
	* Clé électronique Bluetooth A-22G-A05	
	Certifiée et disponible en Amérique du Nord, dans l'Union européenne, les États membres de l'AELE et le Royaume-Uni.	

Entretien

Raccordement des outils

Ce capteur peut être utilisé et configuré en utilisant l'application Belimo Assistant App. Lorsque l'application Belimo Duct Sensor Assistant app est utilisée, la clé électronique Bluetooth est nécessaire pour permettre la communication entre l'application et le capteur Belimo.

Pour le fonctionnement standard et la configuration du capteur, la clé électronique Bluetooth et l'application Belimo Duct Sensor Assistant app ne sont pas nécessaires. Le capteur est livré pré-configuré avec les paramètres par défaut indiqués ci-dessus.

Exigences :

- Clé électronique Bluetooth (n° de pièce Belimo : A-22G-A 05)
- Téléphone intelligent compatible Bluetooth
- Application Belimo Duct Sensor Assistant app (boutiques Google Play et Apple)

Procédure :

- Brancher la clé électronique Bluetooth dans le capteur à l'aide du connecteur Micro-USB ou de l'interface de la carte de circuit imprimé
- Brancher le téléphone intelligent compatible Bluetooth dans la clé électronique Bluetooth
- Sélectionner la configuration dans l'application Belimo Assistant App

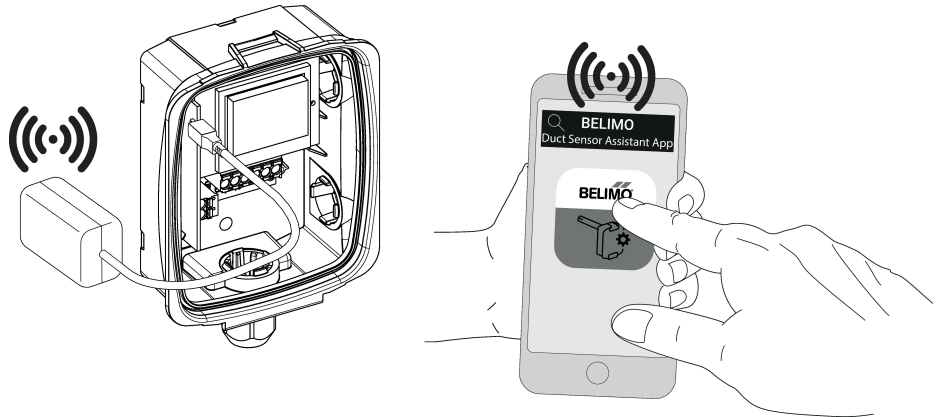


Schéma de câblage



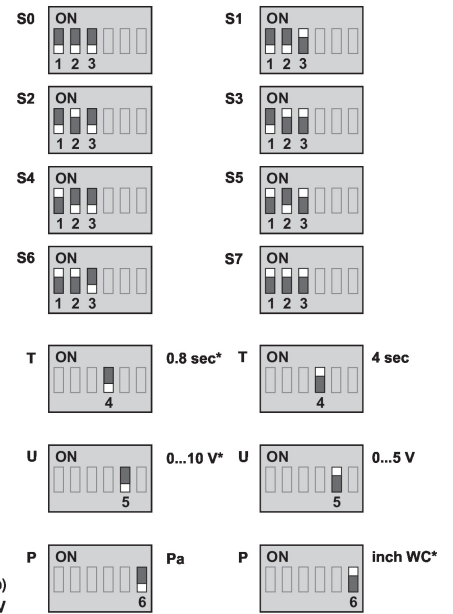
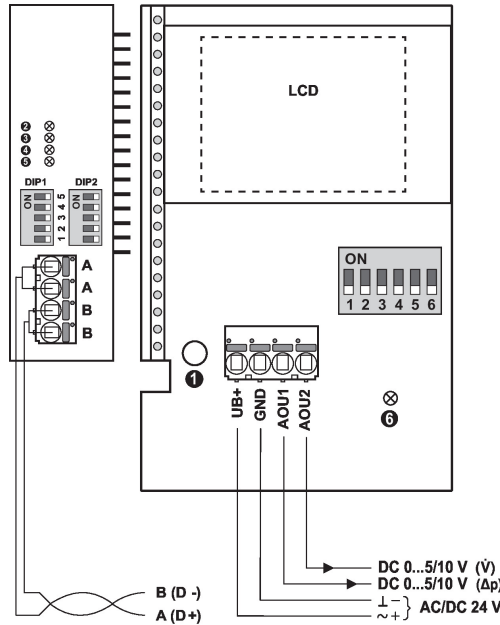
Alimentation par transformateur d'isolement.

Le câblage du Modbus RTU (RS-485) doit être effectué conformément aux réglementations applicables (www.modbus.org). L'appareil est doté de résistances commutables pour la terminaison du bus.

Modbus-GND : l'alimentation et la communication ne sont pas isolés galvaniquement. Connecter les signaux de mise à la terre des appareils entre eux.

Schéma de câblage

- Étalonnage manuel du point zéro ①
- rouge : erreur ②
- jaune : Tx ③
- jaune : Rx ④
- DEL d'état ⑤ et ⑥
- Réglage en usine *
- Unité de pression P
- Temps de réponse T
- Signal de sortie U



Valeurs	Plage [Pa]	Plage [inch WC]	Réglage en usine
S0	0...2500	0...10	✓
S1	0...2000	0...8	
S2	0...1500	0...6	
S3	0...1000	0...4	
S4	0...500	0...2	
S5	0...250	0...1	
S6	0...100	0...0.4	
S7	-100...100	-0.4...0.4	

Documentation détaillée

Vous trouverez dans le document "Sensor Modbus-Register" des informations sur les registres Modbus, l'adressage, la parité et la terminaison du bus (DIP1: adresse, DIP2: débit en bauds, parité, terminaison de bus)

En plus des informations sur le bus, les sorties analogiques suivantes sont disponibles :

AOU1 : pression différentielle

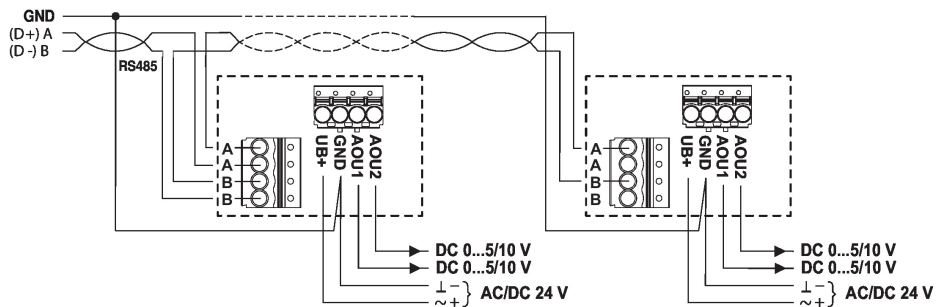
AOU2 : débit volumétrique

Le débit volumétrique est calculé à partir de la pression différentielle, du facteur k et de la hauteur.

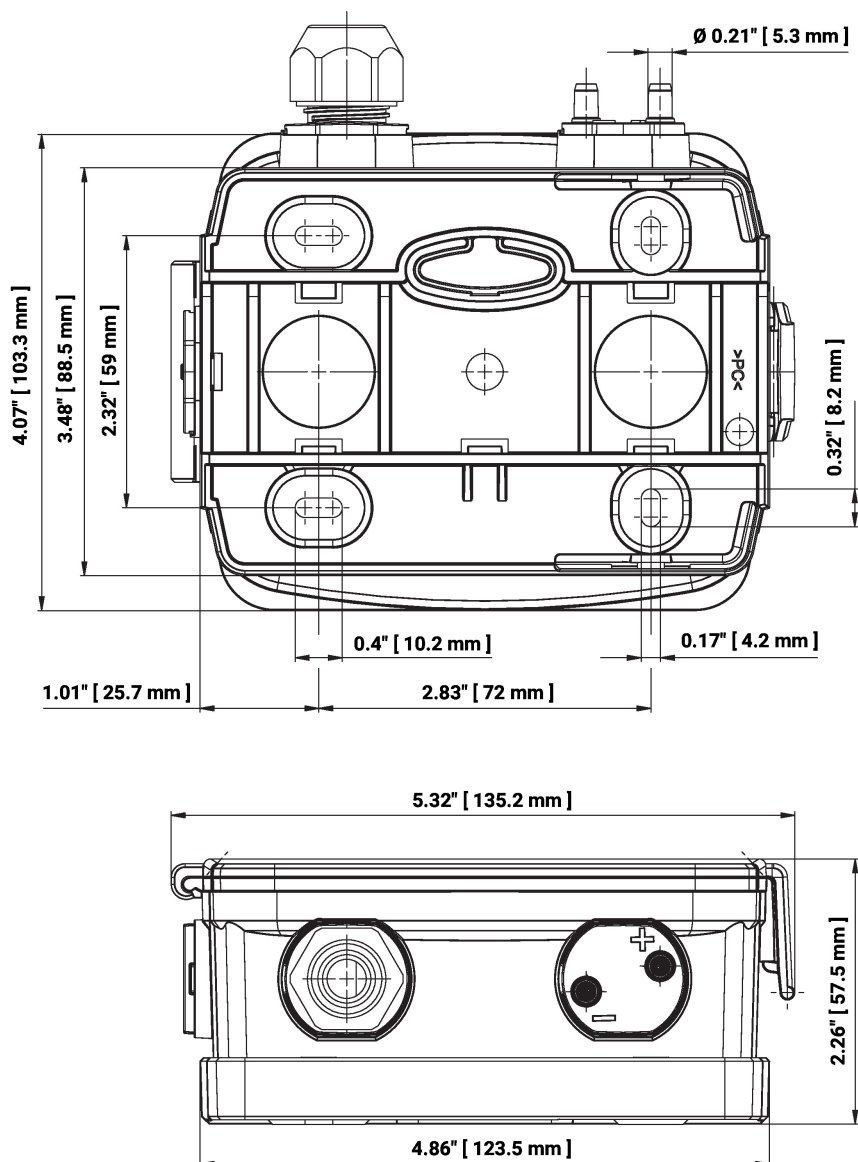
Le réglage en usine pour le facteur k est de 1.00 et pour la hauteur de 330 mètres au-dessus du niveau de la mer.

Les valeurs du facteur k et de la hauteur peuvent être modifiées en utilisant le système de bus.

Câblage RS485 Modbus RTU



Dimensions



Documentation complémentaire

- Description de l'interface Modbus
- Instructions d'installation