

**Capteur de détection de basse température**

Pour surveiller les températures de l'eau/des réchauffeurs d'air dans les systèmes de ventilation et de conditionnement d'air afin d'éviter que le givre n'endommage les registres de refroidissement. Versions à réarmement manuel ou automatique et points de consigne réglables. L'alarme antigel est fournie avec un interrupteur de commutation unipolaire bidirectionnel.



garantie de 5 ans

**Vue d'ensemble**

Type	Signal de sortie de la protection anti-gel	Caractéristiques supplémentaires	Capillarité
01DTS-504	Permutation	Réinitialisation automatique	10 ft [3 m]
01DTS-504X	Permutation	Réinit. manuelle	10 ft [3 m]
01DTS-505	Permutation	Réinitialisation automatique	20 ft [6 m]
01DTS-505X	Permutation	Réinit. manuelle	20 ft [6 m]

**Données techniques**

<b>Caractéristiques électriques</b>	Entrée de câble	Embout de câble avec joint passe-câble M16x1.5 mm, pour câble ø4...10 mm
<b>Caractéristiques fonctionnelles</b>	Solution	air
	Remarque relative au signal de sortie de la protection antigel	1x SPDT (4 A à AC/DC 24 V)
<b>Données de mesure</b>	Valeurs mesurées	Température Givre
	Plage de mesure de la température	-10...15°C [14...59°F]
	Précision température active	±0.5°C [±0.9°F]
<b>Matériaux</b>	Presse-étoupe	Partie inférieure : PA, gris
	Boîtier	Partie inférieure : PA, gris Joint d'étanchéité : NBR70, noir couvercle ABS, transparent
	Matériau de la sonde	Cuivre/rempli de vapeur R507
<b>Données de sécurité</b>	Classe de protection CEI/EN	III, Basse tension de protection (PELV)
	Indice de protection IEC/EN	IP65
	Indice de protection NEMA/UL	NEMA 4
	Conformité UE	Marquage CE
	Certification CEI/EN	IEC/EN 60730-1
	Norme relative à la qualité	ISO 9001
	Humidité ambiante	95% max. humidité relative, sans condensation
	Température ambiante	-35...70°C [-30...160°F]
Température du fluide	-30...160 °F [-35...70°C]	

Consignes de sécurité



Cet appareil a été conçu pour une utilisation dans les systèmes fixes de chauffage, de ventilation et de climatisation et ne doit pas être utilisé hors du champ d'application spécifié. Toute modification non autorisée est interdite. Le produit ne doit pas être utilisé avec des équipements qui, en cas de panne, pourraient, directement ou indirectement, constituer un risque pour la santé ou la vie de personnes ou mettre en danger des êtres humains, des animaux ou des actifs.

S'assurer que toute alimentation est coupée avant de procéder à l'installation. Ne pas raccorder à de l'équipement sous tension et en fonctionnement.

Seuls les spécialistes agréés peuvent effectuer l'installation. Toutes les réglementations juridiques ou institutionnelles applicables doivent être respectées lors de l'installation.

L'appareil contient des composants électriques et électroniques et ne doit pas être jeté avec les ordures ménagères. Toutes les réglementations et exigences locales en vigueur doivent être respectées.

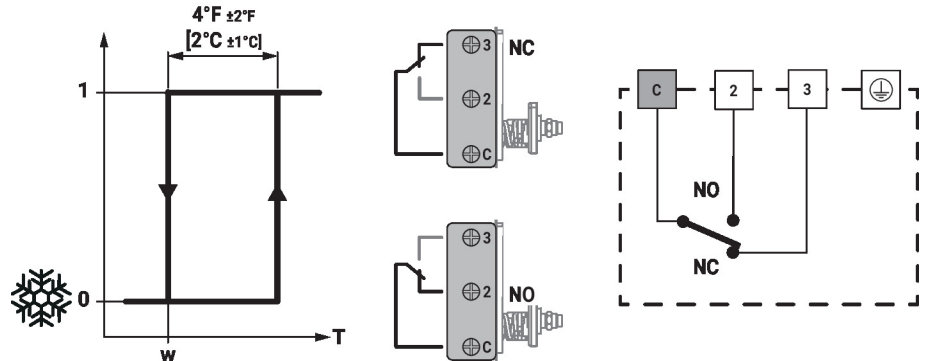


Pendant l'installation, les tests, l'entretien et le dépannage de ce produit, il peut être nécessaire de travailler avec des composants électriques sous tension. Confiez ces tâches à un électricien qualifié ou à une autre personne correctement formée à la manipulation des composants électriques sous tension. Le non-respect de toutes les précautions de sécurité électrique en cas d'exposition à des composants électriques sous tension peut entraîner la mort ou des blessures graves.

Pièces comprises

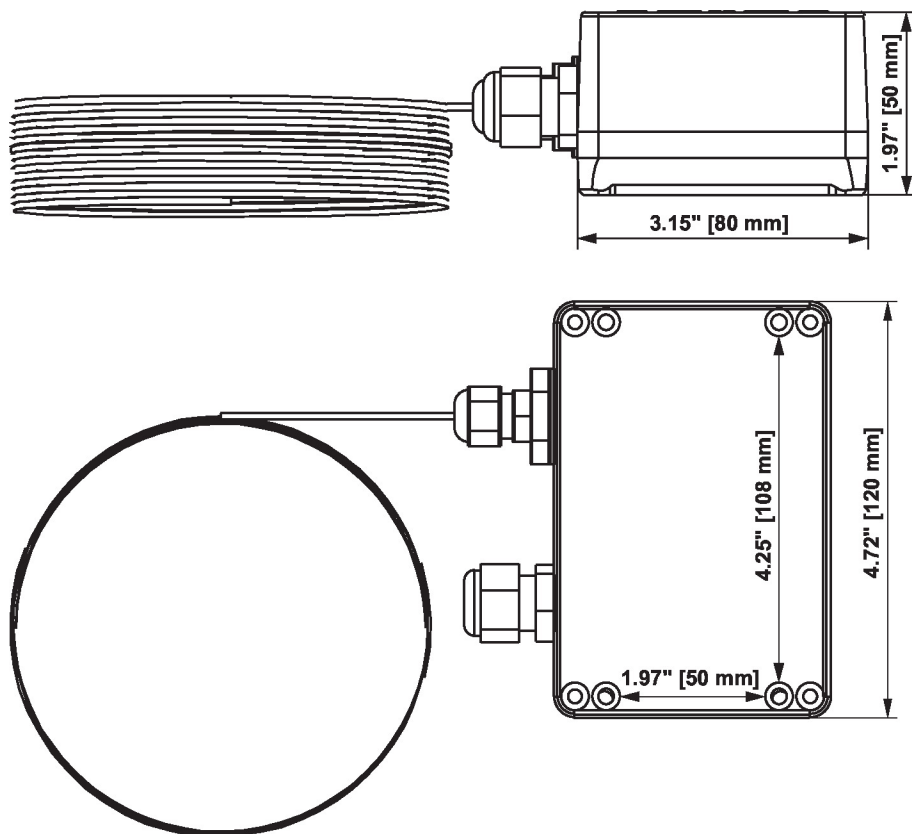
Pièces comprises	Description	Type
	Nécessaire de fixation, avec 6 supports de fixation	A-22D-A08

Schéma de câblage



plage du point de consigne (réglage en usine 5°C [41°F])  
Si le capillaire fuit, l'interrupteur passe à la position Givre.

## Dimensions



Type	Poids
01DTS-504	0.89 lb [0.41 kg]
01DTS-504X	0.89 lb [0.41 kg]
01DTS-505	1.01 lb [0.46 kg]
01DTS-505X	1.01 lb [0.46 kg]

## Documentation complémentaire

- Instructions d'installation