

Capteur de température de conduit/à immersion

Pour mesurer la température dans les applications de conduits. En connexion avec un doigt de gant en acier inoxydable ou en laiton, également applicable pour les applications de tuyauterie. Boîtier classé NEMA 4X / IP65.



garantie de 5 ans



### Vue d'ensemble

Type	Signal de sortie	Longueur de sonde	Diamètre de la sonde
01DT-5MH	NTC10k3 (Precon)	2" [50 mm]	0.24" [6 mm]
01DT-5ML	NTC10k3 (Precon)	4" [100 mm]	0.24" [6 mm]
01DT-5MN	NTC10k3 (Precon)	6" [150 mm]	0.24" [6 mm]
01DT-5MP	NTC10k3 (Precon)	8" [200 mm]	0.24" [6 mm]
01DT-5MR	NTC10k3 (Precon)	12" [300 mm]	0.24" [6 mm]
01DT-5MT	NTC10k3 (Precon)	18" [450 mm]	0.24" [6 mm]

### Données techniques

<b>Caractéristiques électriques</b>	Connexion électrique	Pluggable spring loaded terminal block max. 2.5 mm <sup>2</sup>	
	Entrée de câble	Presse-étoupe avec réducteur de tensions ø6...8 mm (adaptateur de conduit 1/2 po NPT inclus)	
<b>Caractéristiques fonctionnelles</b>	Solution	air Eau	
	Signal de sortie passif (température)	NTC10k3 (Precon)	
<b>Données de mesure</b>	Valeurs mesurées	Température	
<b>Spécifications Température</b>	Plage de mesure	-50...150°C [-60...300°F]	
	Courant de mesure	<2.7 mA @ 25°C [77°F]	
	Précision température passive	±0.2°C @ 25°C [±0.35°F @ 77°F]	
	Constante de temps τ (63 %) de la conduite d'eau	Avec puits thermométrique A-22P-A.. et fluide de contact thermique Généralement 7 s avec un puits thermométrique en laiton Généralement 9 s avec puits thermométrique en acier inoxydable	
	Constante de temps t (63%) dans le conduit d'air	Généralement 210 s à 0 m/s Généralement 46 s à 3 m/s	
	<b>Données de sécurité</b>	Classe de protection CEI/EN	III, Basse tension de protection (PELV)
		Bloc d'alimentation UL	Alimentation de classe 2
Indice de protection IEC/EN		IP65	
Indice de protection NEMA/UL		NEMA 4X	

## Données techniques

<b>Données de sécurité</b>	Conformité UE	Marquage CE
	Certification CEI/EN	IEC/EN 60730-1
	Norme relative à la qualité	ISO 9001
	UL 2043 Compliant	Convient pour une utilisation dans les plénums d'air conformément à la section 300.22(C) du NEC et à la section 602 de l'IMC.
	Type d'action	Type 1
	Tension de choc nominale alimentation	0.8 kV
	Degré de pollution	3
	Humidité ambiante	95% max. humidité relative, sans condensation
	Température ambiante	-35...50 °C [-30...122°F]
	Température du fluide	-50...150°C [-60...300°F]
Température surface boîtier	Max. 90°C [195°F]	
<b>Matériaux</b>	Presse-étoupe	Adaptateur de prise : PA66, noir Écrou : PA6, noir
	Boîtier	Couvercle : PC, orange En bas : PC, orange Joint d'étanchéité : NBR70, noir Résistant aux UV UL94 5VA
	Matériau de la sonde	AISI 316L

## Consignes de sécurité



Cet appareil a été conçu pour une utilisation dans les systèmes fixes de chauffage, de ventilation et de climatisation et ne doit pas être utilisé hors du champ d'application spécifié. Toute modification non autorisée est interdite. Le produit ne doit pas être utilisé avec des équipements qui, en cas de panne, pourraient, directement ou indirectement, constituer un risque pour la santé ou la vie de personnes ou mettre en danger des êtres humains, des animaux ou des actifs.

S'assurer que toute alimentation est coupée avant de procéder à l'installation. Ne pas raccorder à de l'équipement sous tension et en fonctionnement.

L'installation doit être effectuée par des spécialistes agréés. Toutes les réglementations juridiques ou institutionnelles applicables doivent être respectées lors de l'installation.

L'appareil contient des composants électriques et électroniques et ne doit pas être jeté avec les ordures ménagères. Toutes les réglementations et exigences locales en vigueur doivent être respectées.

## Remarques

**Remarques générales relatives aux capteurs**

En raison de l'auto-échauffement des capteurs passifs à 2 fils, le courant du fil d'alimentation affecte la précision de la mesure. Le courant d'alimentation ne doit donc pas être supérieur aux valeurs de courant de mesure spécifiées dans cette fiche technique.

Lors de l'utilisation de longs câbles de raccordement (en fonction de la section utilisée), il faut tenir compte de la résistance du câble. Plus l'impédance du capteur utilisé est faible, plus l'effet de la résistance de ligne sur la mesure est important, car elle génère un décalage.

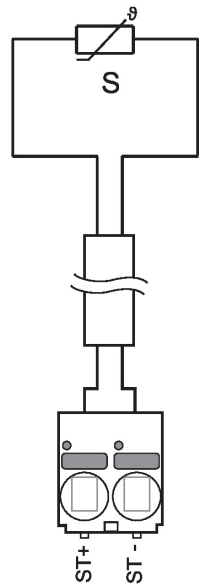
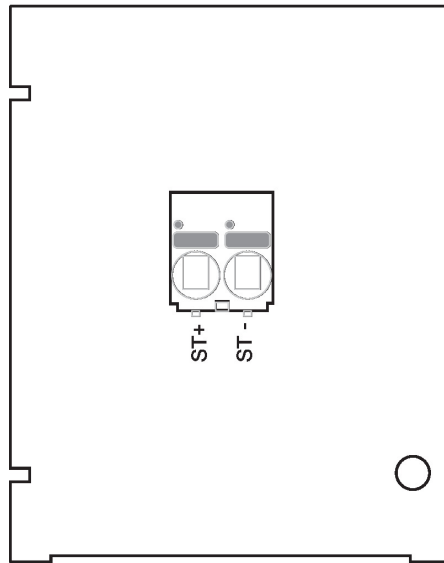
## Pièces comprises

Description	Type
Clip de fixation, avec vis et film adhésif	A-22D-A11
Adaptateur de conduit de 1/2" NPT	

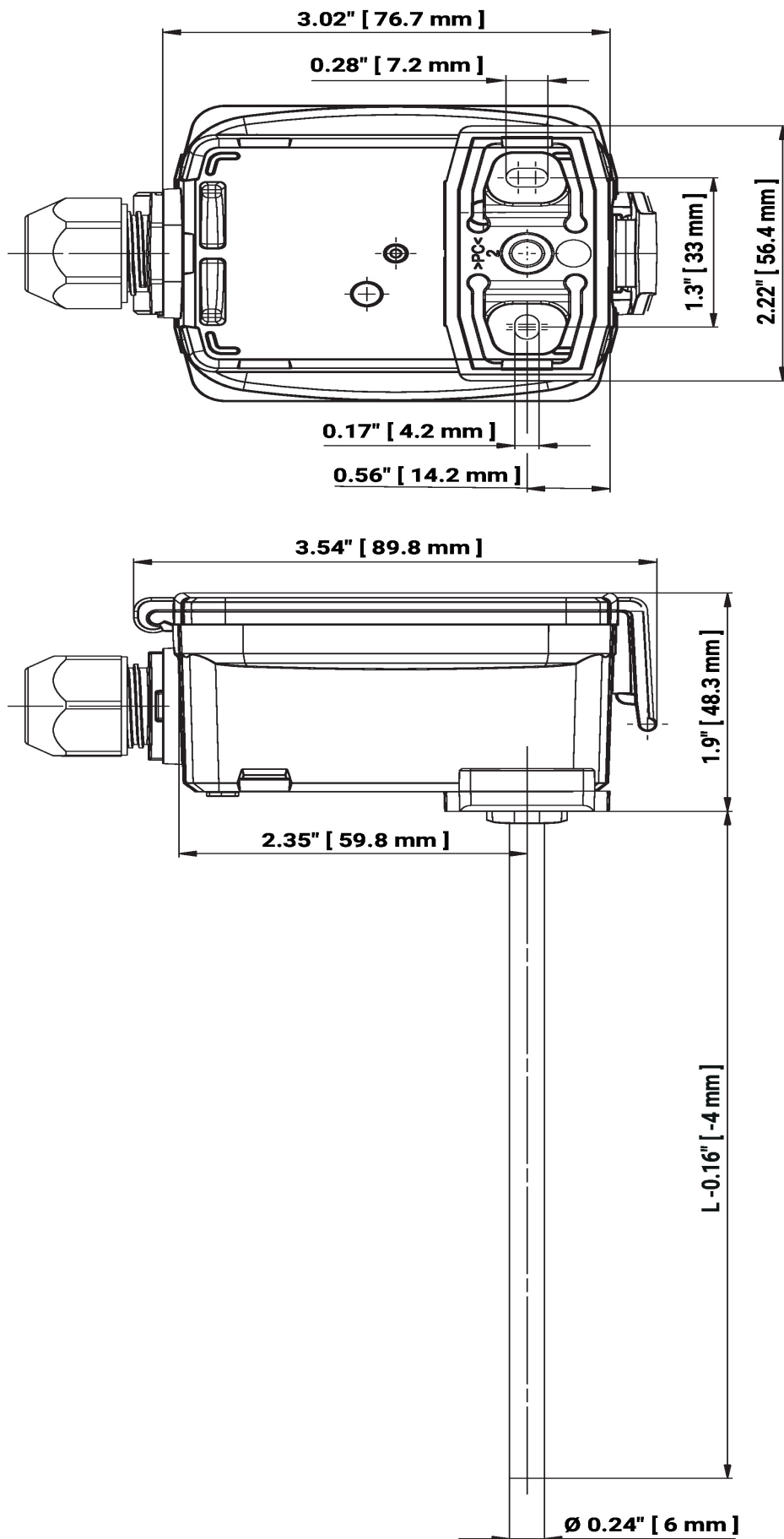
## Accessoires

Accessoires fournis en option	Description	Type
	Plaque de fixation Boîtier S	A-22D-A09
	Adaptateur de connexion conduit flexible, M20x1.5, pour presse-étoupe 1 x 6 mm, Emballage multiple de 10 pièces.	A-22G-A01.1
Accessoires en option air	Description	Type
	Bride de montage pour sonde de capteur 6 mm, jusqu'à max. 120°C [248°F], Plastique	A-22D-A03
	Bride de montage pour sonde de capteur 6 mm, jusqu'à max. 260°C, Laiton	A-22D-A05
Accessoires recommandés eau	Description	Type
	Puits thermométrique (fabriqué) Acier inoxydable, 2" [50 mm], 1/2" NPT, SW = 3/4"	A-22P-A05
	Puits thermométrique (fabriqué) Laiton, 2" [50 mm], 1/2" NPT, SW = 3/4"	A-22P-A17
	Puits thermométrique (usiné) Acier inoxydable, 2" [50 mm], 1/2" NPT, SW = 3/4"	A-22P-A36
	Seringue avec pâte thermique	A-22P-A44
	Puits thermométrique (fabriqué) Acier inoxydable, 4" [100 mm], 1/2" NPT, SW = 3/4"	A-22P-A07
	Puits thermométrique (fabriqué) Laiton, 4" [100 mm], 1/2" NPT, SW = 3/4"	A-22P-A19
	Puits thermométrique (usiné) Acier inoxydable, 4" [100 mm], 1/2" NPT, SW = 3/4"	A-22P-A37
	Barrière thermique, Plastique, L 50 mm, pour puits thermométrique A-22P-A..	A-22P-A51
	Puits thermométrique (fabriqué) Acier inoxydable, 6" [150 mm], 1/2" NPT, SW = 3/4"	A-22P-A09
	Puits thermométrique (fabriqué) Laiton, 6" [150 mm], 1/2" NPT, SW = 3/4"	A-22P-A21
	Puits thermométrique (usiné) Acier inoxydable, 6" [150 mm], 1/2" NPT, SW = 3/4"	A-22P-A38
	Puits thermométrique (fabriqué) Acier inoxydable, 8" [200 mm], 1/2" NPT, SW = 3/4"	A-22P-A11
	Puits thermométrique (fabriqué) Laiton, 8" [200 mm], 1/2" NPT, SW = 3/4"	A-22P-A23
	Puits thermométrique (usiné) Acier inoxydable, 8" [200 mm], 1/2" NPT, SW = 3/4"	A-22P-A39
	Puits thermométrique (fabriqué) Acier inoxydable, 12" [300 mm], 1/2" NPT, SW = 3/4"	A-22P-A13
	Puits thermométrique (fabriqué) Laiton, 12" [300 mm], 1/2" NPT, SW = 3/4"	A-22P-A25
	Puits thermométrique (fabriqué) Acier inoxydable, 18" [450 mm], 1/2" NPT, SW = 3/4"	A-22P-A15
	Puits thermométrique (fabriqué) Laiton, 18" [450 mm], 1/2" NPT, SW = 3/4"	A-22P-A27

## Schéma de câblage



## Dimensions



**Dimensions**

L = Longueur du plongeur

Type	Longueur de sonde	Poids
01DT-5MH	2" [50 mm]	0.26 lb [0.12 kg]
01DT-5ML	4" [100 mm]	0.26 lb [0.12 kg]
01DT-5MN	6" [150 mm]	0.29 lb [0.13 kg]
01DT-5MP	8" [200 mm]	0.29 lb [0.13 kg]
01DT-5MR	12" [300 mm]	0.31 lb [0.14 kg]
01DT-5MT	18" [450 mm]	0.33 lb [0.15 kg]

**Documentation complémentaire**

- Instructions d'installation
- Caractéristiques de résistance
- Calculateur de la longueur du capteur