

Putkiliitin sisäkierteiselle palloventtiilille

- sisäkierte Rp ulkokierteeseen R
- sis. tiivisterenkaat



Yleiskuvaus

Tyyppi	DN	Rp ["]	R ["]	Sopii	Paino
ZR2315	15	1/2	1/2	R2.. / R3.. / EP..R.. / EV..R.. DN 15	0.12 kg
ZR2320	20	3/4	3/4	R2.. / R3.. / EP..R.. / EV..R.. DN 20	0.16 kg
ZR2325	25	1	1	R2.. / R3.. / EP..R.. / EV..R.. DN 25	0.30 kg
ZR2332	32	1 1/4	1 1/4	R2.. / R3.. / EP..R.. / EV..R.. DN 32	0.40 kg
ZR2340	40	1 1/2	1 1/2	R2.. / R3.. / EP..R.. / EV..R.. DN 40	0.66 kg
ZR2350	50	2	2	R2.. / R3.. / EP..R.. / EV..R.. DN 50	1.10 kg

Tekniset tiedot

Toimintatiedot	Väliaine	Kylmä ja lämmin vesi, vedessä glykolia enint. 50 % til.
	Väliaineen lämpötila	-10...120°C [14...248°F]
Materiaalit	Käytetyt materiaalit	Nikkelöity messinki

Turvallisuushuomautukset



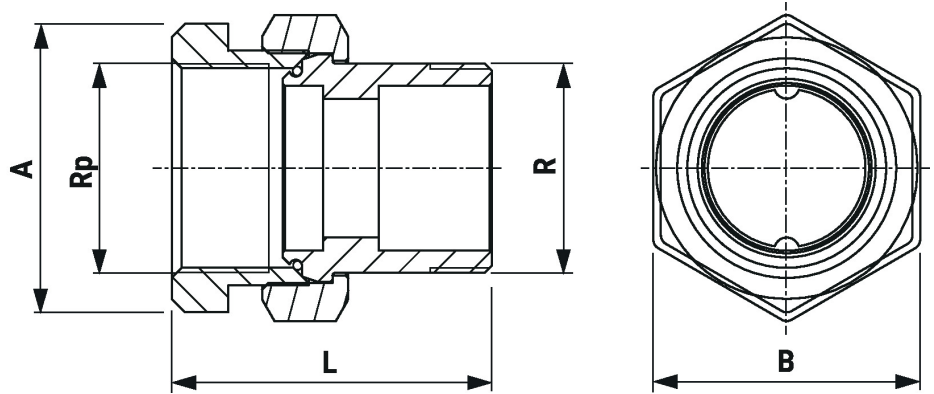
- Tämä lisävaruste on suunniteltu käytettäväksi kiinteissä lämmitys-, ilmanvaihto- ja ilmastointijärjestelmissä, eikä sitä saa käyttää tämän määritellyn sovellusalueen ulkopuolella, erityisesti ei lentokoneissa tai muissa lentokuljetusvälineissä.
- Asennuksen saavat suorittaa vain valtuutetut asiantuntijat. Kaikkia sovellettavia lakimääräisiä ja muita asennussäännöksiä on asennuksen aikana noudatettava.
- Tätä lisävarustetta ei saa hävittää talousjätteiden mukana. Kaikkia paikallisia voimassa olevia sääntöjä ja vaatimuksia on noudatettava.

Yleisiä huomautuksia

Toimitushuomautukset	Laitteen ZR23.. toimituksen sisältö: 1 kierre-elementti (Rp-kierre), 1 liitinmutteri, 1 liitin (R-kierre), 1 o-rengas.
-----------------------------	--

Mitat

Mittapiirustukset



Type	DN	Rp ["]	R ["]	L [mm]	A [mm]	B [mm]	kg
ZR2315	15	1/2	1/2	49	25	30	0.12
ZR2320	20	3/4	3/4	57	31	37	0.16
ZR2325	25	1	1	66	38	46	0.30
ZR2332	32	1 1/4	1 1/4	71	48	52	0.40
ZR2340	40	1 1/2	1 1/2	78	55	64	0.66
ZR2350	50	2	2	89	65	81	1.10